

# TOSHIBA 東芝保安機能付防犯灯取扱説明書

このたびは東芝保安機能付防犯灯器具をお買いあげいただきまして、まことにありがとうございます。

お求めの器具を正しく使っていただくために、この取扱説明書をよくお読みください。

◎ 素人工事は法律で禁じられております。

形名	FK-1861B-GL1 (100V 18W)
適合ランプ	コンパクト形蛍光ランプ FDL18EX-N×1灯
適合蓄電池	2-4NR-CX-TP

## ■安全上のご注意

商品および取扱説明書には、お使いになる方や他人への危害と財産の損傷を未然に防ぎ、商品を安全に正しくお使いいただくために、重要な内容を記載しています。

## ■工事店様へ

## 施工上のご注意

● 工事が終了しましたら、この説明書は必ずお客様へお渡しください。



## 警告

この表示を無視して、誤った取扱いをすると、人が死亡または重傷を負う可能性が想定される内容を示します。

- 器具の取り付けは、本体表示並びに取扱説明書に従って行ってください。取り付けに不備があると器具落下、感電、火災の原因となります。
- 電源線接続の際は、取扱説明書に従って行ってください。接続が不完全な場合は、接続不良による発熱、火災の原因となります。



取り付け

- 器具を改造したり、部品を変更して使用しないでください。器具落下、感電、火災等の原因となります。



- この器具は、海岸に面した臨海地域では使用できません。早期の錆発生、落下の原因となります。
- この器具は、腐食性ガス雰囲気場所には使用しないでください。そのまま使用しますと、変質、変色、絶縁不良、器具の落下の原因となります。

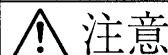


- アース工事は電気設備の技術基準に従い確実に行ってください。アースが不完全な場合は、感電の原因となります。 D種(第三種)接地工事



アース工事

- この器具は、振動の激しい場所には使用しないでください。使用環境そのまま施工されますと、器具落下の原因となります。
- この器具は、防湿形ではありませんので、湿気の多い場所には使用しないでください。湿気の侵入による絶縁不良、感電の原因となります。



## 注意

この表示を無視して、誤った取扱いをすると、人が傷害を負う危険が想定される場合および物的損害の想定される内容を示します。

- 器具(安定器、ランプ)の定格電圧(定格±6%);使用地域の周波数は、器具の取り付けの際に必ず確認ください。間違えて使用しますと、安定器、ランプ等の短寿命、火災の原因となります。
- 周囲温度は、5°C~35°C以外では使用しないでください。点灯不良、火災の原因となります。
- 風速60m/s以上の場所では使用しないでください。落下の原因となります。
- 器具に1mを超える雪もしくはこれに相当する氷雪が積もる場所では使用しないでください。そのまま使用されますと落下の原因となります。

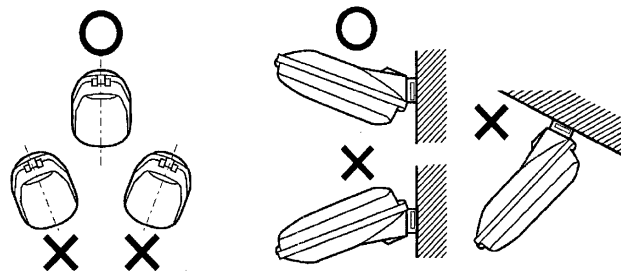


使用環境

- 器具の取り付けには方向性があります。器具は必ず適合の取付治具を用いて取り付けてください。取り付けには方向性があります。指定以外の取り付けを行うと水、水気の侵入による絶縁不良、感電、および落下の原因となります。



取り付け



## お願い

- この器具の電源は昼夜連続給電してください。
- この器具は蓄電池を内蔵しています。電源を通电しないまま、蓄電池のコネクターをつないで放置すると過放電状態になりますので、おやめください。
- この器具を試験する場合、蓄電池が放電している場合があるため、あらかじめ72時間以上充電してください。
- 工事が終了してから、使用開始されるまで時間がある場合は、消灯するまで蓄電池を放電させてください。その後、蓄電池のコネクターをはずし、保存してください。

## ■お客様へ

## 使用上のご注意

●お客様はお読みになったあとも必ず保存してください。

### ⚠ 警告

この表示を無視して、誤った取扱いをすると、人が死亡または重傷を負う可能性が想定される内容を示します。

- ランプおよび蓄電池の交換やお手入れの際は、取扱説明書に従って行ってください。落下、感電、火災の原因となります。
- この器具に内蔵されている蓄電池を交換する際は、必ずコネクターをはずし、指定のものをご使用ください。蓄電池の指定以外のものの使用、分解、リード線の切断は、短絡、感電、蓄電池破裂の原因となりますのでおやめください。

- ランプ交換の際は、必ず本体表示並びに取扱説明書通りの種類・ワット(W)数の適合ランプをご使用ください。適合ランプ以外をご使用の場合は、過熱により器具が変形、変色したり火災の原因となります。
- ランプ交換などによりグローブ、ランプ等はずし再度取り付ける場合には取扱説明書に従ってください。取り付けに不備があると水、水気の侵入により絶縁不良、感電の原因となります。



ランプ交換

### ⚠ 注意

この表示を無視して、誤った取扱いをすると、人が傷害を負う危険が想定される場合および物的損害の想定される内容を示します。

- 点灯中及び消灯直後はランプ及び器具が高温となっておりますので、手を触れないでください。やけどの原因となります。



- ランプを掃除する際はランプを器具からはずして乾いた布で拭いてください。
- 器具を掃除する際は乾いた布か、水に浸した布をよく絞って拭いてください。
- 金属部分をクレンザーやたわしで磨かないでください。傷付けたり腐食の原因となります。
- 器具を洗剤・薬品などで拭いたり殺虫剤をかけないでください。器具の破損、落下、感電等の原因となります。
- ホースなどを用いて器具に直接水をかけて清掃しないでください。水の侵入により絶縁不良、感電の原因となります。

- この器具の平均的な寿命の目安は、使用条件、使用場所、環境により異なりますが約10年です。(定期的に工事店等の専門家による点検を実施してください。)
- 蓄電池の交換目安時期は3年としてください。



保守

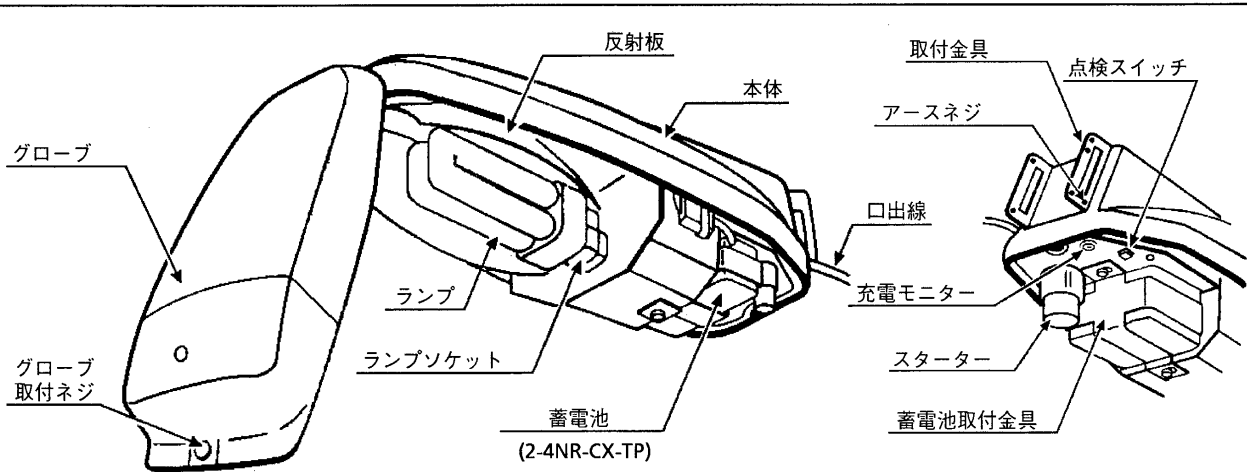
### ⚠ お願い

- 3ヶ月に1回、定期的に蓄電池からの電源点灯を行い、点検記録にその結果を記録してください。
- 器具内の点検スイッチを押しますと、蓄電池からの電源に切り替わり、点灯を確認できます。
- 器具の交換等で器具を処分する際には蓄電池は器具より取りはずしてください。使用済みの蓄電池は捨てないで、お買い求めの販売店にお渡しいただくか、東芝お客様ご相談センターにご相談ください。
- ランプ、スターター及び蓄電池以外の部品の交換は絶対におやめください。
- 点灯装置の改造、部品の追加は絶対におやめください。
- 長時間使用しないときは、消灯するまで蓄電池を放電させてください。その後、蓄電池のコネクターをはずし、保存してください。
- 内蔵する蓄電池を有効に動作させるために、6ヶ月に1回十分な放電を行ってください。



ニカド電池のリサイクルにご協力をご使用済みのニカド電池は、貴重な資源です。再利用しますので廃棄しないでリサイクルにご協力をお願いします。

## ■各部のなまえ

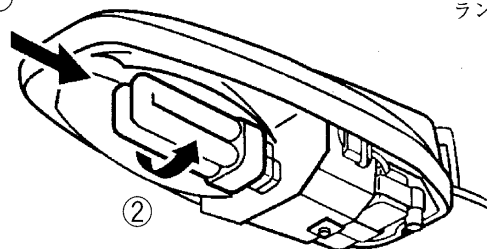


## ■ランプ交換及び交換部品

ランプ交換はグローブを開けて次の手順でランプを取りはずしてください。

- ① ランプをソケット側へ押しながらかつ矢印の方向へまわして取りはずしてください。
- ② ランプの取り付けは取りはずしと逆の手順で行ってください。

①



②



ランプ交換

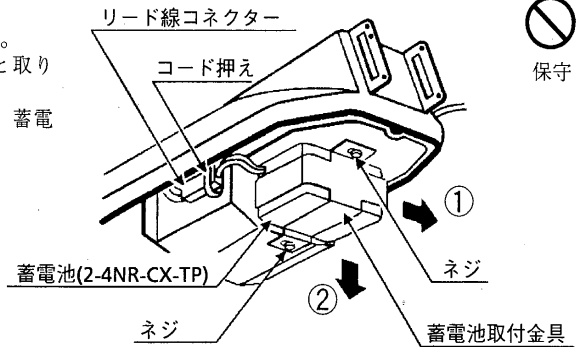
### 交換部品

	形名
ランプ	FDL18EX-N
スタータ	FG-1E

## 蓄電池交換及び交換部品

蓄電池交換はグローブを開けて次の手順で蓄電池を取りはずしてください。

- ① コード押えを伸ばし蓄電池のリード線コネクターをはずしてください。
- ② 蓄電池取付金具の取付ネジ(2本)をゆるめ、スライドさせて蓄電池ごと取りはずしてください。
- ③ 新しい蓄電池の取り付けは、取りはずすと逆の手順で行ってください。蓄電池の方向にご注意ください。
- ④ コード押えでリード線コネクターを器具内に固定してください。
- ⑤ グローブ取付後、リード線のはさみ込みのないことを確認してください。



### 交換部品

	形名
蓄電池	2-4NR-CX-TP

## 器具の取り付けかた

- ① 取り付ける柱の種類等により次の様に取り付けてください。  
(取付用のバンド、壁面取付金具類は別途にお買い求めください。)  
■ 必ず適合の取付用バンド、金具を用いて正規の取付方向に取り付けてください。取り付けに不備があると落下の原因となります。

### ● コンクリート柱に取り付ける場合 (図1)

(取付バンド(B-2N)による取り付け)

1. 取付バンドを本体の取付金具の角長穴に通してください。
2. 取付バンドを柱に巻き付け、堅固に締め付けてください。

■ バンドの締め付けが不十分の場合、落下の原因となります。

### ● 鋼管(φ60.5,φ89.1mm柱)に取り付ける場合 (図2)

(取付バンド(B-4 2本)による取り付け)

1. 取付バンドを本体の取付金具の角長穴に通してください。
2. 取付バンドを柱に巻き付け、堅固に締め付けてください。
3. 2本の取付バンドが本体の取付金具の角長穴に平行になる様に締め付けてください。

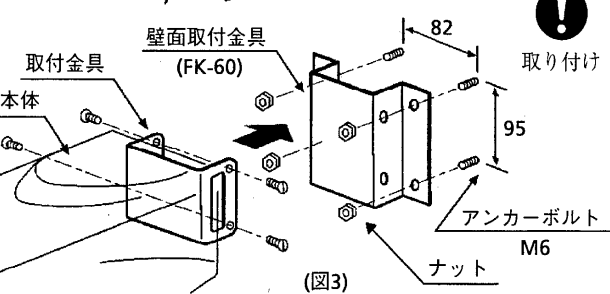
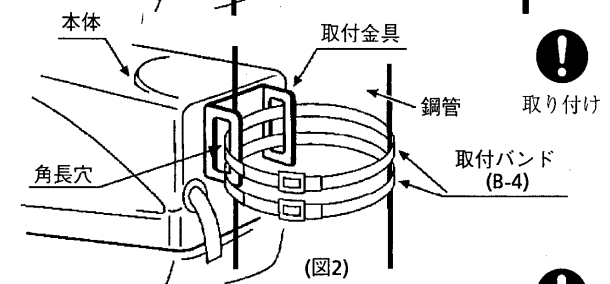
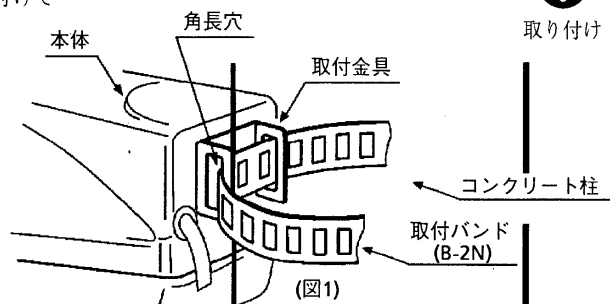
■ バンドの締め付けが不十分の場合、落下の原因となります。

### ● 壁面に取り付ける場合 (図3)

(壁面取付金具(FK-60)による取り付け)

1. 図1の寸法で壁面にアンカーボルトを施工してください。
2. 壁面取付金具をアンカーボルトに取り付けナットにて堅固に締め付けてください。
3. 本体を壁面取付金具にM4ネジにて堅固に締め付けてください。

- ② 取付金具に付属のM4アースネジを用いて、D種(第三种)接地工事を行ってください。
- ③ ランプをソケットに装着し、口出線を電源に接続してください。
- ④ 蓄電池リード線コネクターを接続してください。
- ⑤ グローブをグローブ取付ネジで本体に締め付けてください。  
■ 蓄電池リード線のはさみ込みのないことを確認してください。  
■ グローブ取付ネジの締め付けが不十分な場合、グローブの落下の原因となります。



## 点検のポイント

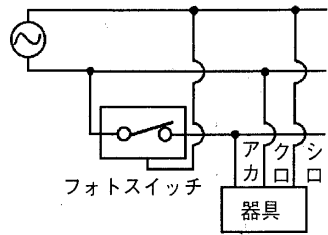
- ① 外觀チェック
  - (1) 充電モニターが点灯していますか。
  - (2) 光源、反射板、グローブなどは汚れていませんか。
- ② 切替動作チェック  
点検スイッチを押してください。  
バッテリー点灯に切り替わりますか。
- ③ 性能チェック  
点灯持続時間  
バッテリー点灯切替後120分間点灯が持続しますか。

## 注意事項

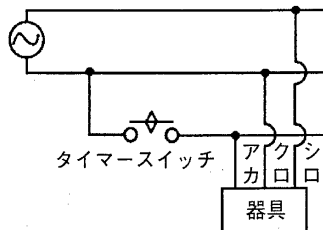
- ① 電源は昼夜連続給電願います。
- ② 3ヶ月に1度は定期的に点検し、点検カードに記録願います。
- ③ 点灯持続時間のチェックを行い、性能が満足しないときは器具に内蔵されている同一形名の蓄電池と交換してください。  
※交換した古い蓄電池はすてないで買い求めの販売店にお渡しいただくか、東芝お客様ご相談センターにご相談ください。
- ④ 万が一うまく動作しない場合、原因がわからない時には買い求めの販売店、または東芝お客様ご相談センターにご連絡ください。

## ■配線方法

### フオトスイッチ(自動点滅器)使用の場合



### タイマースイッチ使用の場合

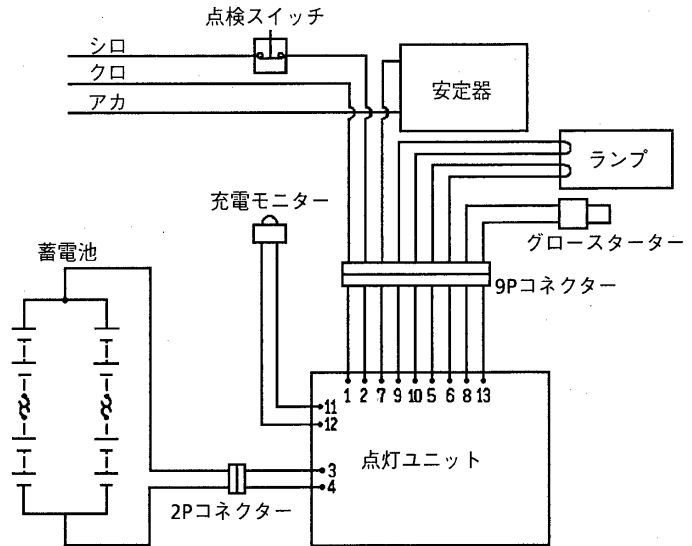


● 器具口出線シロ、クロへは昼夜連続給電してください。



取り付け

## ■回路図



## ■お手入れのしかた

- ① 器具お手入れの際は、必ずランプ消灯時に行ってください。消灯直後は器具やランプが高温となっていますので、消灯後しばらく(20~30分程度)時間をおいてから、お手入れを行ってください。
- ② 器具の外表面やグローブの内外面の汚れは、乾いた布でふきとるか、やわらかい布を中性洗剤に浸し、よくしぼってからふきとってください。器具内のソケットや安定器などの電気部品に水滴がつかないように十分注意してください。
- ③ ランプや器具内の反射板は、乾いたやわらかい布で拭いてください。ランプは、ソケットからはずして清掃してください。
- ④ ホースなどで直接器具に水をかけないでください。また、モップやデッキブラシなどを用いた清掃を行わないでください。器具内への浸水や器具の破損の原因となります。



保守



保守

## 修理サービス

ご使用中に異常が生じたときは、お使いになるのをやめ、電源を切って、お買い求めの販売店(工事店)にご相談ください。  
なお、ご相談されるときは器具の形名およびお買いあげ時期をお忘れなくお知らせください。

東芝ライテック株式会社 施設・HID事業部 〒140-8660 東京都品川区南品川2-2-13 (南品川JNビル) TEL(03)5463-8776

お客様はお読みになったあとも必ず保存してください。

(001Z141)C

## 東芝保安機能付防犯灯点検記録

充電モニター の保守、点検方法

設置 年 月 日 設置場所

点検年月日	点検箇所(チェック)	点検者	点検年月日	点検箇所(チェック)	点検者
・ ・	外観切替性能		・ ・	外観切替性能	
・ ・	外観切替性能		・ ・	外観切替性能	
・ ・	外観切替性能		・ ・	外観切替性能	
・ ・	外観切替性能		・ ・	外観切替性能	
・ ・	外観切替性能		・ ・	外観切替性能	
・ ・	外観切替性能		・ ・	外観切替性能	

- ① 充電モニターが点灯しているかどうか確認してください。
- ② 充電モニターが消灯している時は蓄電池が充電されていません。蓄電池のコネクターはずれ、平常電源の開放がないか確認してください。
- ③ 充電モニターが点灯しない原因がわからない時には、お買い求め先、または最寄りの東芝お客様ご相談センターにご連絡ください。