

TOSHIBA 東芝インターホンテレビドアホン取扱説明書

対象機種	親子セット	HTV-211MD (HTV-210MとHTV-211Dのセット)
	親子セット (解錠ボタン付)	HTV-211MLD (HTV-210MLとHTV-211Dのセット)
	親機	HTV-210M
	親機 (解錠ボタン付)	HTV-210ML

このたびは東芝インターホンをお買いあげいただきまして、まことにありがとうございました。
お求めのインターホンを正しく使っていただくために、この取扱説明書をよくお読みください。

安全上のご注意

インターホンを

安全にお使いいただくために必ずお守りください

- ご使用の前にこの「取扱説明書」と「製品への表示」をよくお読みの上、正しくお使いください。
正しい施工をしていただくため、必ずお読みください。



警告

この表示を無視して、誤った取扱いをすると、人が死亡または重傷を負う可能性が想定される内容を示しています。

【施工上のご注意】

- 電源コードを傷つけたり、破損したり、加工したりしないでください。火災、感電の原因となります。
- 重いものをのせたり、加熱したり、引っ張ったりすると電源コードは破損します。
- 電源コードを熱器具に近づけないでください。コードの被覆が溶けて火災、感電の原因となります。
- 差し込みプラグを抜くときは、電源コードを引っ張らないでください。コードが傷つき、火災、感電の原因となることがあります。
- 濡れた手で差し込みプラグを抜き差ししないでください。感電の原因となることがあります。
- 表示された電源電圧以外の電圧で使用しないでください。火災、感電の原因となります。
- 本体の電源端子を指定された機器以外の電源の中継に使用しないでください。火災、漏電、感電の原因となります。
- 電源端子以外の端子に〈AC100V等〉電源線を接続しないでください。火災、感電の原因となります。
- システムを構成する場合は、指定された機器以外の機器を接続しないでください。火災の原因となることがあります。



禁止

- 移動させるときは、必ず差し込みプラグをコンセントから抜き、〈通信線など〉外部の接続線ははずしたことを確認の上、行ってください。コードが傷つき火災、感電の原因となることがあります。



プラグを抜く

【使用上のご注意】

- 機器を操作する場合は、濡れた手で操作しないでください。感電の原因となります。
- 機器に設けられた通気孔をふさがないでください。火災の原因となります。
- 本体の通気孔から、金属類や燃えやすいものなど異物をいれないでください。火災、感電の原因となります。
- 電源コードを加工したり、無理に曲げたり、引っ張ったりしないでください。火災、感電の原因となります。
- 機器を改造しないでください。火災、感電の原因となります。
- 送受器を耳に当てているときは、フックボタンを押さないでください。呼出音で耳をいためる原因となります。



禁止

【異常時のご注意】

- 電源コードが痛んだら（芯線の露出、断線等）〈販売店等に〉交換をご依頼ください。火災、感電の原因となります。
- 通話ができない、画像が映らない、呼出ができない、変な音がするなど、機器の動作に異常が起きたら、すぐに差し込みプラグをコンセントから抜いて〈販売店等に〉修理をご依頼ください。故障した状態でそのまま電源を入れておくと、火災、感電の原因となります。
- 万一内部に水や異物などが入った場合は、まず差し込みプラグをコンセントから抜いて〈販売店等に〉ご連絡ください。そのまま使用すると、火災、感電の原因となります。
- 万一煙が出ている、変なにおいがするなど、異常状態のまま使用すると、火災、感電の原因となります。すぐ差し込みプラグをコンセントから抜いて、煙が出なくなるのを確認して〈販売店等に〉修理をご依頼ください。お客様による修理は危険ですから絶対おやめください。



指示



注意

この表示を無視して、誤った取扱いをすると、人が傷害を負う可能性が想定される内容および物的損害のみの発生が想定される内容を示しています。

[施工時のご注意]

- 電源の配線工事には、電気工事士等の有資格者であることが法律で義務づけられています。無資格者の工事は、火災、感電の原因となることがあります。



禁止

- 通信線の配線工事には、技術と経験が必要ですので、〈販売店等に〉ご相談ください。
- 通信線は、電気設備技術基準等に従って、電源線から離して設置してください。混触した場合、火災、感電の原因となることがあります。
- 壁掛け型の機器を取り外しておくときは、壁掛け金具を外して置くなどしてください。壁掛け金具に身体を引っかけて、けがや被服を損傷する原因となります。
- 壁面に設置する際には、壁面材の厚み、材質に注意してください。使用中に落下してけがの原因となります。



注意

- 壁掛け型の装置は、落下防止の工事を行ってください。地震等で落下した場合、けがの原因となります。



落下
注意

[使用上のご注意]

- 機器の下に〈ガラス、陶器等〉壊れやすいものを置かないでください。送受器の落下で破損し、けがの原因となります。



注意

[保守・点検時のご注意]

- 機器の内部にほこりがたまったまま、長い間掃除をしないと火災等の原因となることがあります。必要に応じて内部の掃除・点検を〈販売店等に〉ご相談ください。



注意

- お手入れの際は差し込みプラグをコンセントから抜いて行ってください。感電の原因となることがあります。



プラグ
を抜く

注意事項

- 機器間の配線は屋外架空配線やAC100V等の電力線との並行配線はおやめください。並行配線しますと、雷や電力線からの誘導電圧により機器破損・誤動作・雑音混入・画質劣化する場合があります。
- 電灯線式のチャイムやインターホンの配線はAC100V等の高電圧がかかっている場合があるため、そのまま使用することはできません。チャイムやインターホンをお取り付けになった電気工事店様にご相談ください。誤って、親機、玄関子機間の通信線にAC100Vの電圧が加わると親機、玄関子機ともに修理不可能な損傷が発生します。

※電灯線式のチャイムやインターホンとは、今までに一度も電池交換をしたことがない機器等です。特に電源直結式の機器は電源コードやプラグがないので電池式の機器と間違える危険がありますので、くわしくは販売店や工事店におたずねください。

- 本体は分解しないでください。内部に高電圧回路部があり、非常に危険です。電源を切にしても、内部の電気回路に高電圧が残留している事があります。
- 電源は必ず家庭用のAC100Vコンセント、または屋内配線に接続してください。その他の動力用やインバータ式などの電源に接続しますと、破壊・雑音混入・画像乱れが発生する事があります。
- このインターホンの親機は屋内専用で0℃～+40℃の範囲、カメラ付玄関子機は屋内屋外兼用で-10℃～+50℃の範囲で使用するように設計してあります。取り付けの際はご注意ください。
- 本体を落下させないでください。モニタ等にガラスを使用した部品があり割れたり、黒いスジが出る液晶不良、その他回路不良が発生する事があります。この場合には直ちに電源プラグを抜き、販売店や電気工事店にご相談ください。
- 親機は次に掲げる場所には取り付けしないでください。
 - 電気・ガス・石油ストーブなどの暖房器具の真上やその付近。
 - 直射日光のあたる場所。
 - 製氷倉庫など0℃以下になる場合。
 - 風呂場など特に湿気の高い場所。
 - 有害ガスやいろいろなほこりが特に多い場所。
 - 水や薬品がかかるおそれがある場所。
- 玄関子機を取り付ける場合、取付枠をコーキングしないでください。内部に入った水を外部に流出させるための水抜き穴がふさがり故障の原因になります。
- 玄関子機は防雨形ですが直接ホースなどで水をかけないでください。直接水をかけますと故障の原因になります。

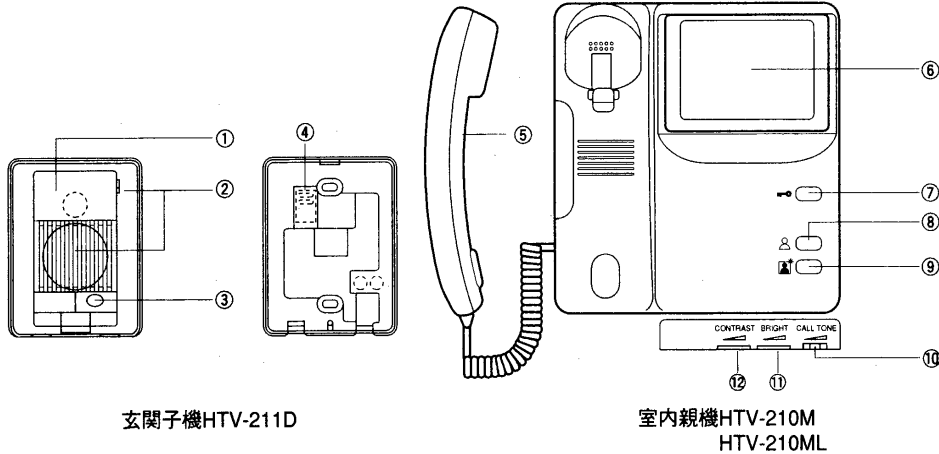
特長

- 広角レンズの採用で、お子様から長身の方まで、ワイドにキャッチします。
- カメラ玄関子機の取付位置が低めの際は、レンズを上向きに調整するチルト機構がついています。
- 赤外線LED 内蔵ですから、暗闇でも前方50cmぐらいまでははっきりとらえます。
- 電子シャッターとAGC によるオートアイリスコントロールで、見やすい画像です。
- 高性能CCD の採用で、きめ細かな映像です。
- 5段階の逆光補正機能により、逆光状態でもくっきり見ることが

できます。

- モニター画面は、大きくて明るいモノクロ4インチ扁平ブラウン管です。
- モニターボタンを押すだけで、映像と音で外の様子を確認できます。
- 取付工事が楽な2線式無極性です。
- 増設呼出スピーカ用端子付きです。
- 玄関ドアに設置した電気錠を、お部屋からリモコン解錠できます。(オプション)

各部のなまえとはたらき



玄関子機HTV-211D

室内親機HTV-210M
HTV-210ML

① カメラ

上下左右をワイドにカバーする広角レンズを採用。赤外線LEDを内蔵した高感度カメラが、夜間や日陰でも、来訪者の姿をあざやかにとらえます。

② スピーカ/マイク

室内と自由にお話できます。

③ 呼出ボタン

来訪者がボタンを押すと、さわやかな電子チャイム音とともに親機に映像が映し出されます。

④ レンズ角度切替スイッチ

スイッチを下げることによって、約15° レンズが上向きになりやや低い位置に設置した場合でも来訪者の姿をとらえることができます。

⑤ 送受器

モニター画面で確認してから送受器を取りあげると、お話できます。送受器をかけたままにしておくと、映像は約30秒で自動的にぎれます。

⑥ モニター画面

はっきり映って見やすいモノクロ4インチブラウン管です。

⑦ 電気錠解錠ボタン (HTV-210Mには解錠ボタンはありません)

玄関ドアに設置した電気錠を室内からリモコン解錠できます。(電気錠はオプションです。)

⑧ モニターボタン

玄関周辺の様子を室内から見たいとき、ボタンを押すと約30秒間映り、音も聞こえます。

⑨ 逆光補正ボタン

来訪者の顔が逆光などでよく見えないとき押してください。押すたびに画面の明るさが変わります。

⑩ 呼出音量調節つまみ (CALL TONE)

チャイムとモニターの音量を大、中、小の3段階に調節できます。

⑪ 明るさ調節つまみ (BRIGHT)

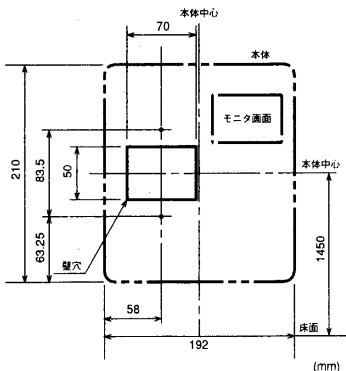
室内の明るさに合わせて見やすい映像に調節できます。

⑫ 濃淡調節つまみ (CONTRAST)

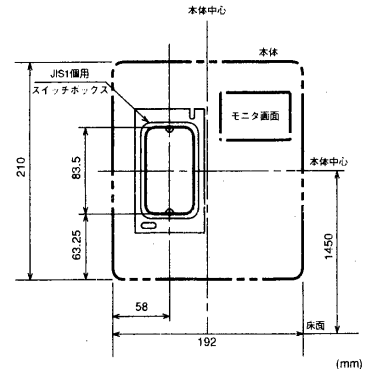
玄関の明るさに合わせて、映像の濃淡を調節できます。

取り付け寸法図

● 壁に直付けの場合



● JIS1 個用スイッチボックス使用の場合



工事店様へ

工事が終了しましたら、この説明書は必ずお客様へお渡しください。

特にご注意を

■親機の取付上のご注意

- 次のような場所には設置しないでください。故障の原因となります。
 - ・直射日光や暖房器具等で高温となる場所
 - ・振動や衝撃の加わる不安定な場所
 - ・湯気、湿気、水、薬品、鉄粉等が発生したり、かかるおそれのある場所。

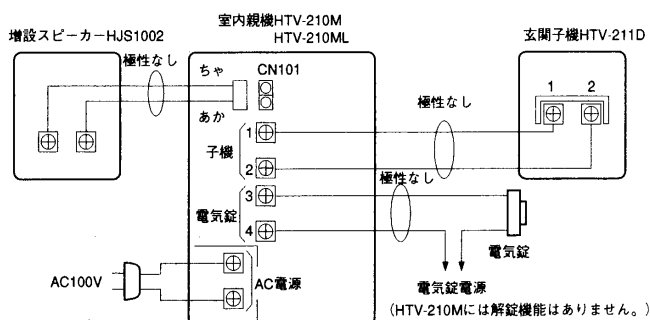
■玄関子機取付上のご注意

- 防雨構造ですから、直接雨が降る場所にも設置できますが、打ち水やホースで水をかけることは避けてください。
- 取付後に上塗りやパテでコーキングする場合、水抜きのため下側は開けておいてください。
- 使用温度範囲は、 -10°C ～ $+50^{\circ}\text{C}$ です。寒冷地での設置は十分にご注意ください。

■逆光、被写体の照明について

- 直接日光や門灯、街路灯の光が直接カメラレンズに入る場合、逆光補正機能で補正して見ることはできますが、最良の画像で見るとは、できるだけ逆光になる場所は避けて取付位置をお選びください。
1. ねじカバーをはずし取付ねじをゆるめ、取付枠から本体をはずします。
 2. 取付枠を付属のねじでJIS 1 個用スイッチボックスまたは壁面に取り付けます。
 3. 配線コードを子機本体に結線します。露出配線とする場合は、取付枠下側の引出口より引き出します。
 4. 本体上部のフックを取付枠に合わせてからはめ込み、取付ねじで固定してください。

組合せ接続例



- テレビ玄関子機の配線は、平行2芯ケーブルを使用することで良好な画像が得られます。同軸ケーブルは使用できません。
- 電池式のチャイム以外の配線を利用する場合は、配線にAC100Vが流れている場合がありますので、電気工事に資格者によってこれを取り除いてから接続してください。
- 解錠スイッチは30V1Aの容量で、押している間短絡する接点です。電気錠（オプション）には、その仕様合った電源が、別途必要です。
- 増設スピーカ（オプション）は、別売のHJS1002をご使用ください。

■配線長

配線材の種類と通達距離は仕様の欄をご覧ください。

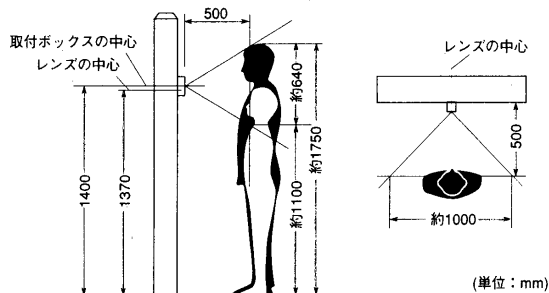
取り付けかた

■子機の取付高さ&撮影範囲について

カメラ玄関子機の高さは、地面から約1400mmが標準的です。

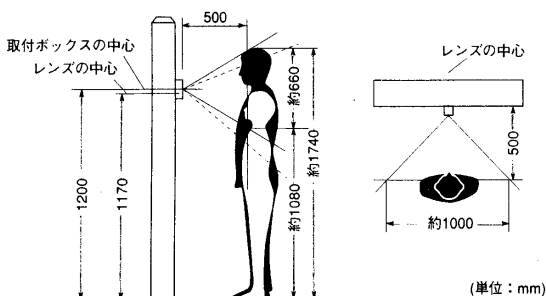
- カメラに映る範囲及び取付のめやす

[1400mmの場合]



[1200mmの場合]

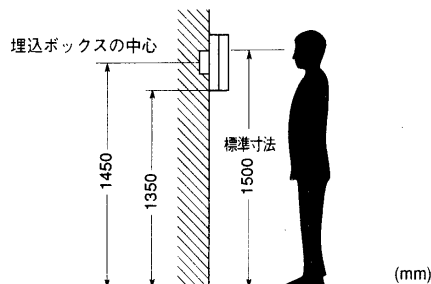
やや低い位置にも設置可能（低い位置でのお使いの場合は、裏側のレンズ角度切換スイッチで、 15° 上に傾けてください。）



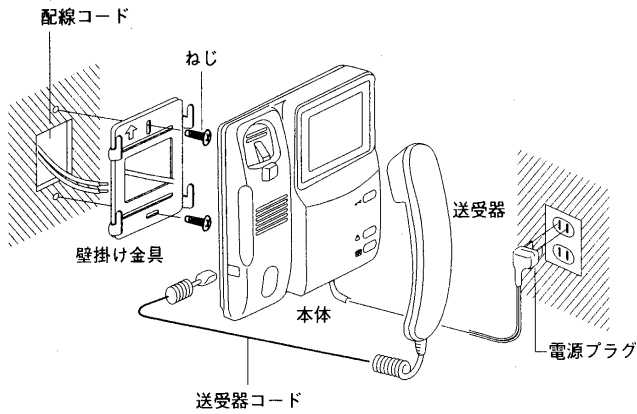
■親機の取付位置について

親機の設置高さは、モニター部の中心が目の高さになる1500mmが標準です。この場合、壁掛け金具の中心（スイッチボックス中心）が床面から約1450mmの高さにくるように取り付けます。

- 標準的な取付高さ

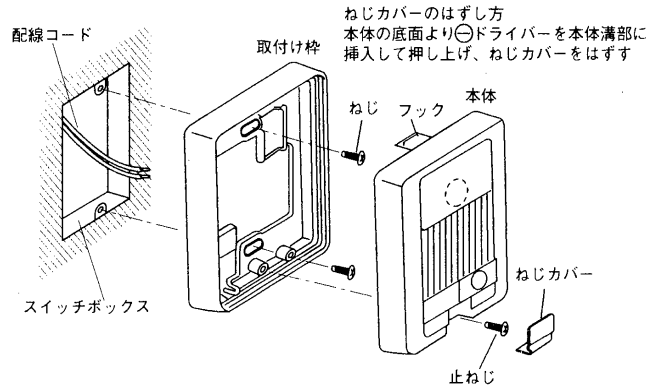


■親機の取り付けかた



1. 親機本体真側に付いている壁掛け金具をはずします。
2. 壁掛け金具を付属のねじで、JIS 1 個用スイッチボックスまたは壁面に取り付けます。
3. 配線コードを、親機裏面の端子に結線します。
4. 親機本体を壁掛け金具に取り付けます。
5. 送受器コードのプラグを本体に差込み、送受器を本体に掛けます。
6. 電源プラグをコンセントに差込みます。

■子機の取り付けかた



1. ねじカバーを外し取付ねじをゆるめ、取付枠から本体を外します。
2. 取付枠を付属のねじでJIS 1 個用スイッチボックスまたは壁面に取り付けます。
3. 配線コードを子機本体に結線します。露出配線とする場合は、取付枠下側の引出口より引き出します。
4. 本体上部のフックを取付枠に合わせてからはめ込み、取付ねじで固定してから、ねじカバーを被せます。

使いかた

1 玄関子機

呼出ボタンを押します。

2 室内親機

電子チャイムが鳴り、モニタ画面に映ります。

3 / こんにちは!

送受器を取ってお話しします。

玄関周辺の様子を、知りたいとき。

ボタンを押すと玄関の映像が映り、音声が聞こえます。もう一度ボタンを押すと映像と音が消えます。
※増設スピーカからも音声が聞こえます。

逆光で見えにくいとき。

ボタンを押すたびに、画面の明るさが5段階に変わります。見やすい状態に調節してください。
※通話が終わると逆光補正は解除されます。

4

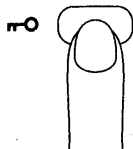
用件が終わったら、送受器を戻します。

■電気錠の解錠のしかた

HTV-211MLD

(解錠ボタン付親子セット)に
電気錠を設置された場合

- 電気錠解錠ボタンを押しますと、玄関まで行かずに電気錠を解錠できます。
- 電気錠がEDM-106Aの場合、解錠ボタンを押している間にドアを引けばドアが開きます。ドアが開いたら解錠ボタンから手を離してください。ドアが閉まると自動的に電気錠が施錠されます。



■タイマー時間一覧

子機から呼ばれて送受器を取った場合	60秒
子機から呼ばれて送受器を取らなかった場合	30秒
通話を続けるためにモニタボタンを押した場合	60秒
外の様子を見るためにモニタボタンを押した場合	30秒
送受器を取って子機と通話する場合	60秒

使用上のご注意

- 映像が消えてから25秒以上送受器が外れていると、警告音が鳴ります。送受器を正しく掛け直してください。
- 呼出ボタンが押されて映像が出るとき、瞬間的に画面が乱れる場合がありますが、故障ではありません。
- 送受器をモニタ画面に近づけると画面が揺れることがありますが、故障ではありません。
- 室内親機は連続して使用した場合、本体が多少熱くなりますが、故障ではありません。
- 玄関子機の周囲の気温差によって子機のパネル部が結露し、室内親機の映りが悪くなる場合がありますが、故障ではありません。常温に戻れば回復します。

修理サービス

ご使用中に異常が生じたときはお使いになるのをやめ、親機の電源プラグをコンセントから抜いて、お買いあげの販売店（工事店）または、お近くの東芝お客様ご相談センターにご相談ください。

なお、ご相談されるときは形名および、お買いあげ時期をお忘れなくお知らせください。

修理を依頼される前に、つぎの点についてお調べください。

- 呼び出しも通話もできないとき
 - 親機の電源プラグが抜けていませんか。
 - 親機や子機の配線が端子からはずれていませんか。
- 呼び出し音が鳴らないとき
 - 送受器がはずれていたり、不完全な掛けかたになっていませんか。
- 映像が不鮮明なとき
 - 親機の逆光補正、明るさ調節、濃淡調節を行ってみてください。
 - カメラ前面、モニタ表面が汚れていませんか。

お手入れのしかた

- 本体はやわらかな布でからぶきしてください。汚れがひどいときは薄めた中性洗剤を浸した布をよくしぼってからふいてください。
- 本体をいためますので、シンナー、アルコールなどの薬品や化学ぞうきんでふかないでください。

仕様

- 通話方式 子機拡声式同時通話式
- 電源 AC100V50/60Hz
- 消費電力 待受時3W、最大時18W
- 呼出信号 電子チャイム音（音量3段切替）
- 配線 親機—子機間2線無極性
- 通達距離

平行2芯ケーブル	φ0.9mm(0.65mm ²)	φ0.65mm(0.3mm ²)
親機～子機	200m	100m
親機～増設スピーカ	50m	30m

- 使用温度範囲 親機 0℃～+40℃
子機 -10℃～+50℃
- 設置場所 親機 屋内専用（壁掛形）
子機 屋内、屋外兼用（防雨形）
- 外観色調 親機 ホワイト
子機 グレー

- 外観材質 親機 ABS樹脂
子機 ACS樹脂
- 画面 4インチ白黒ブラウン管
映像タイマー 呼出、モニタ操作時 約30秒
通話時 約60秒
- カメラ 固体撮像素子 1/3CCD（25万画素）
撮像範囲 50cm離れて水平100cm、
垂直66cmをカバー
レンズ角度切換スイッチ 上方15°のみ
最低照度 0ルクス（前方約50cmまで）
照明用赤外発光ダイオード内蔵
- 寸法 親機 幅192×高さ210×奥行75mm
子機 幅98×高さ130×奥行34mm
- 重量 親機 1600g
子機 240g
- 付属品 小ねじ M4×30 4本
木ねじ φ3.8×20 4本
呼出増設用スピーカ接続用2Pコネクタ