

対象機種 TLE-10, TLE-10H, TLE-12, TLE-12H

このたびは東芝空調吹出口をお買いあげいただきまして、まことにありがとうございました。
お求めの空調吹出口を正しく使っていただくために、この取扱説明書をよくお読みください。
この取扱説明書は同種類の器具と共通になっておりますので、お求めの空調吹出口と姿図がちがっている場合があります。

■安全上のご注意 商品および取扱説明書には、お使いになる方や他人への危害と財産の損傷を未然に防ぎ、商品を安全に正しくお使いいただくために、重要な内容を記載しています。

■工事店様

施工上のご注意

●工事が終了しましたら、この説明書は必ずお客様へお渡しください。

⚠ 警告 この表示を無視して、誤った取扱いをすると、人が死亡または重傷を負う可能性が想定される内容を示します。

・空調吹出口の取付・風量の調整は、本体表示並びに取扱説明書に従ってください。取付けに不備があると落下等の原因となります。

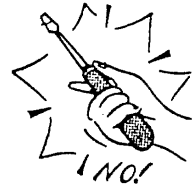


取付け



・空調吹出口を改造したり、部品を変更して使用しないでください。落下等の原因となります。

改造



■お客様へ

使用上のご注意

●お客様はお読みになったあとも必ず保存してください。

⚠ 警告 この表示を無視して、誤った取扱いをすると、人が死亡または重傷を負う可能性が想定される内容を示します。

・風量の調整は、取扱説明書に従ってください。取付けに不備があると落下等の原因となります。

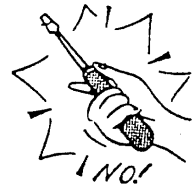


取付け



・空調吹出口を改造したり、部品を変更して使用しないでください。落下等の原因となります。

改造



⚠ 注意 この表示を無視して、誤った取扱いをすると、人が障害を負う危険が想定される場合および物的損害の発生が想定される内容を示します。

・器具を洗剤、薬品で拭いたり、殺虫剤をかけたりしないでください。器具の破損、落下の原因となります。



薬品類



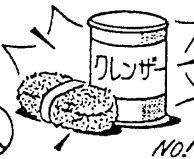
・器具を清掃する際は、乾いたやわらかい布か、水で浸したやわらかい布をよく絞ってから拭いてください。

清掃

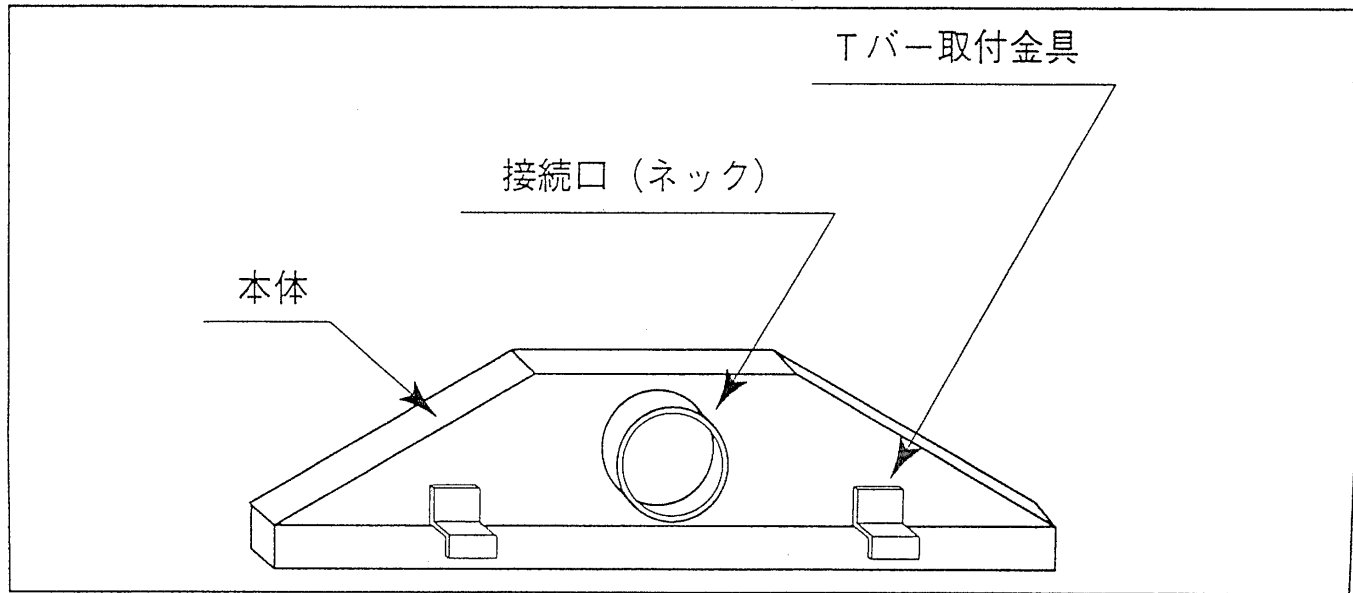


・金属部分をクレンザーやたわしでみがかないでください。傷つけたり腐食の原因となります。

金属部分



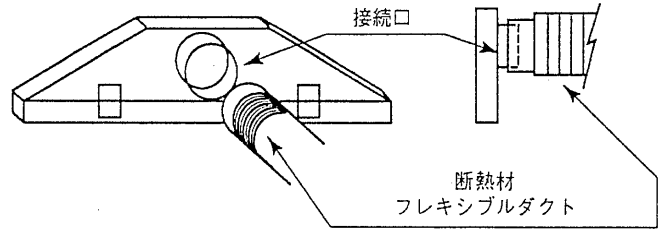
■各部のなまえ



■空調吹出口の取り付けかた

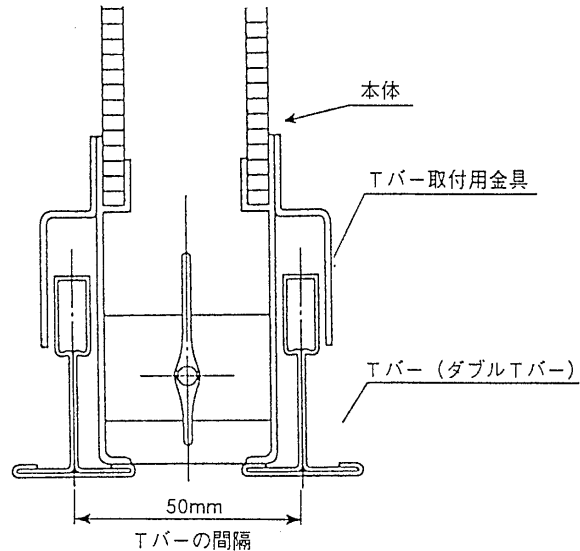
1. ダクトの取り付けかた

- 器具のネック径に適合するダクトを空気漏れのないように接続してください。
- ダクトは必ず断熱材付きのフレキシブルダクトをご使用ください。
- 適合ダクト径 $\phi 150\text{mm}$



2. 空調吹出口の取り付けかた

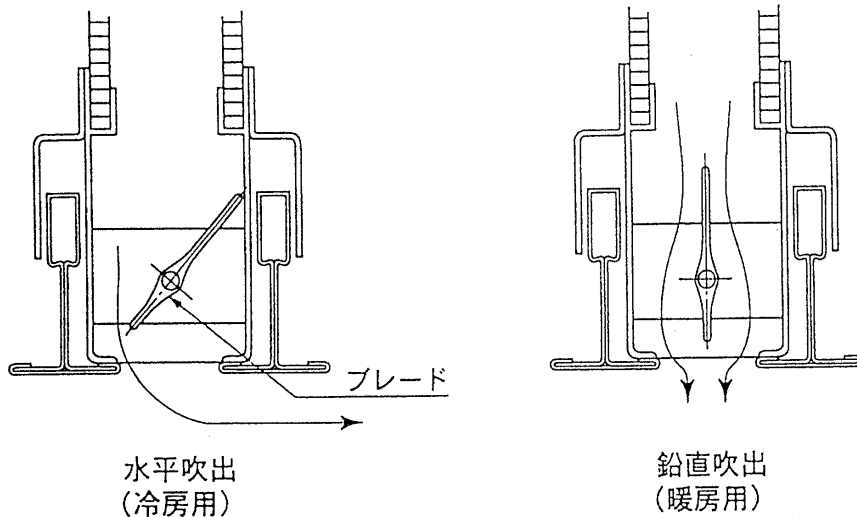
- 適合するダブルTバーの間隔は、50mmです。
- 空調吹出口の左右に取り付けられているTバー取付金具をTバー（ダブルTバー）の上方より乗せ掛けるように取り付けてください。



■風向の調整方法

ブレードの開閉をすることにより風向が変えられます。

冷房時から暖房時に変える時ブレードを閉じ、暖房時から冷房時に変える時ブレードの片側を開いてください。



■修理サービス

ご使用中に異常が生じたときは、お使いになるのをやめ、お買いあげの販売店（工事店）、またはお近くの東芝お客様相談サービスセンターにご相談下さい。

なお、ご相談されるときは空調吹出口の形名およびお買いあげ時期をお忘れなくお知らせください。

東芝ライテック株式会社 施設・HID事業部 〒140 東京都品川区南品川2-2-13 (南品川JNビル) TEL (03) 5463-8768

お客様はお読みになったあとも必ず保管してください。