

対象器具	18W: FES-1810N (V) -EL, FES-1810M-EL, FES-1810MB (K) -EL
	27W: FES-2710N (V) -EL, FES-2710M-EL, FES-2710MB (K) -EL

適合ランプ	18W: FDL18EX-L
	27W: FDL27EX-L

公共施設適合形名	FES-1810N (V) -EL: K1-FRS11-D181	FES-2710N (V) -EL: K1-FRS11-D271
----------	----------------------------------	----------------------------------

このたびは東芝非常用照明器具・東芝階段通路誘導灯をお買い上げいただきまして、まことにありがとうございました。お使いになる方や他人への危害と財産の損傷を未然に防ぎ、商品を安全に正しくお使いいただくために、この取扱説明書をよくお読みください。

お客様へ

- この器具の取付工事は必ず電気工事に依頼してください。
- 一般の方の工事は法で禁じられています。

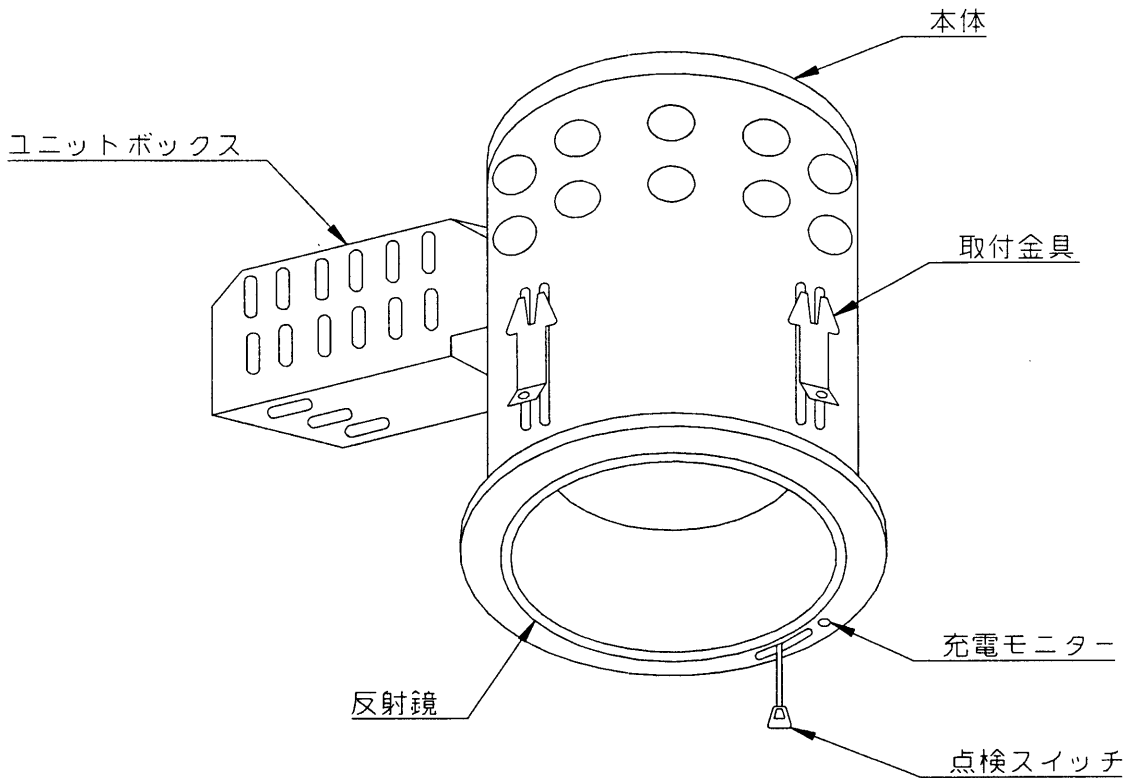
工事店様へ

- 工事が終了しましたら、この説明書は必ずお客様へお渡しください。

■各部のなまえ

48時間以上充電してからお使いください。

電池は設置後通電し、
充電しないと非常点灯しません。



この取扱説明書は同種類の誘導灯と共通になっておりますのでお求めの器具と姿図が違っている場合があります。

東芝非常用照明器具点検カード

点検責任者

設置年 月 日 設置場所

点検年月日	点検箇所(チェック)	点検者	点検年月日	点検箇所(チェック)	点検者
・	外観 切替 性能		・	外観 切替 性能	
・	外観 切替 性能		・	外観 切替 性能	
・	外観 切替 性能		・	外観 切替 性能	
・	外観 切替 性能		・	外観 切替 性能	
・	外観 切替 性能		・	外観 切替 性能	
・	外観 切替 性能		・	外観 切替 性能	
・	外観 切替 性能		・	外観 切替 性能	
・	外観 切替 性能		・	外観 切替 性能	
・	外観 切替 性能		・	外観 切替 性能	
・	外観 切替 性能		・	外観 切替 性能	

●保守と点検方法

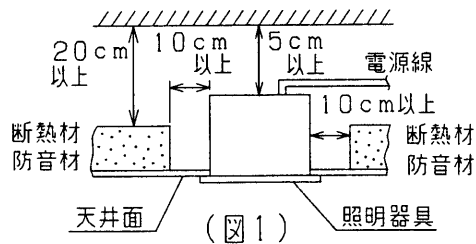
1. 光源、本体などの外観の汚れを確認してください。
2. 充電モニターが点灯しているかどうか確認してください。
3. 充電モニターが消灯しているときは、蓄電池は充電されていません。不点の原因を確認のうえ処理してください。
4. 非常点灯の性能をチェックするときは二昼夜以上通電し、十分充電したのち、平常電源をしゃ断して非常点灯に切り替えてください。30分経過後、非常点灯しているかどうか再び確認してください。
5. 充電モニターが点灯していないときおよび非常点灯が30分持続しないときは、確認のうえ、適切な処理をしてください。

切り取って必ず保存してください

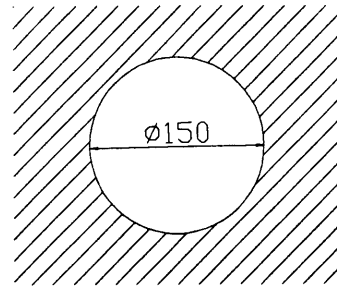
■器具の取付方法

- ①天井に埋込穴をあける前に、天井の厚さを確認してください。
取り付け可能な天井の厚さは3mm～45mmです。薄い天井、傾斜天井、壁面には取り付けしないでください。器具落下の原因となります。
- ②断熱材・防音材を使用して施工する場合は、(図1)のように施工してください。指定寸法以外で施工しますと、火災の原因となります。
注) 住宅の断熱施工天井ではご使用できません。
- ③天井にφ150の埋込穴をあけてください。(図2)
- ④本体から反射鏡をはずしてください。
- ⑤電源線をストリップゲージに合わせて13mm±1mmでストリップしてください。(図3)
- ⑥天井からの電源線を端子台に接続してください。
接続が不完全な場合は、感電、火災の原因となります。
・送り配線の容量は15Aまでです。
容量をオーバーすると、火災の原因となります。
- ⑦本体を埋込穴に押し込み取付金具で固定してください。(図4)
取り付けに不備がありますと器具落下の原因となります。
- ⑧蓄電池とユニットボックスに挟んである緩衝材を取りはずしてください。(図5)
- ⑨ユニットボックスの蓄電池用金具をはずし、蓄電池のコネクタを接続してください。(図6)
- ⑩ユニットボックスの先端を本体開口部から突き出すように取り付けしてください。(図7)
- ⑪ユニットボックスの引掛部が本体に引っ掛るまで下部を押し込んでください。(図7)
取り付けに不備がありますと器具落下の原因となります。
- ⑫器具側のコネクタと、ユニットボックスのコネクタをストッパーに合わせて接続してください。(図6)
- ⑬反射鏡を取り付けてください。
- ⑭ランプをソケットに挿入してください。
- ⑮取り付けが終了しましたら、器具が正常に動作するか、保守と点検方法をご参照のうえ、充電モニターの点灯確認と点検スイッチを引いて非常点灯の確認をしてください。

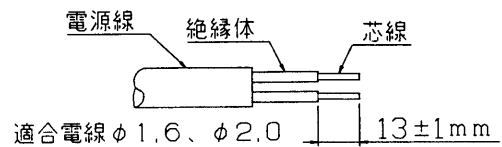
(住宅の断熱施工天井ではご使用できません。
住宅以外の断熱施工天井でご使用の場合の施工方法)
・電源線は断熱材・防音材の上側にくるように配線してください。
・器具本体に電源線を接触させないでください。



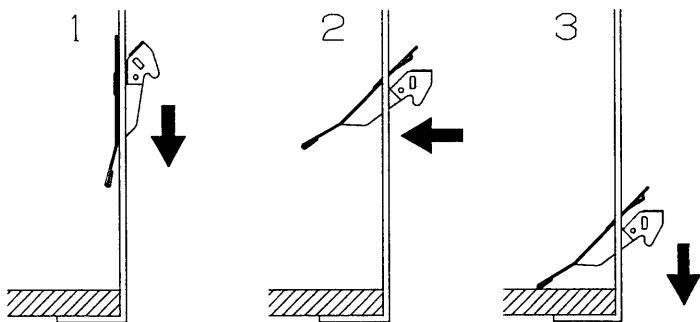
(図1)



(図2)

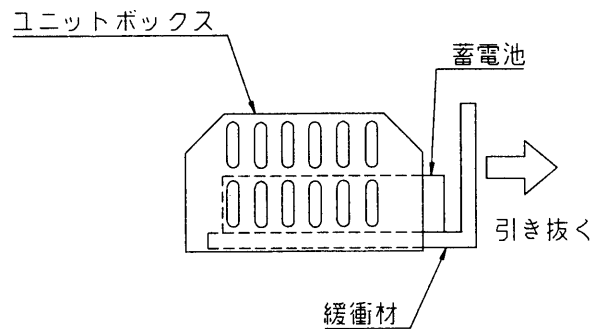


(図3)

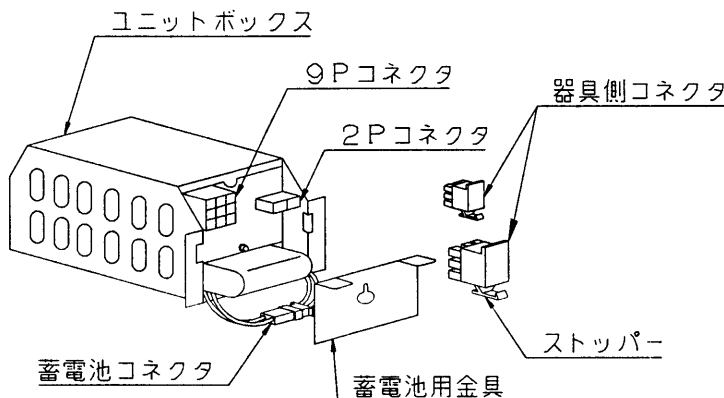


トッテをつまみ引き下げる
トッテをつまみ外へ広げる
天井材まで引き下げる

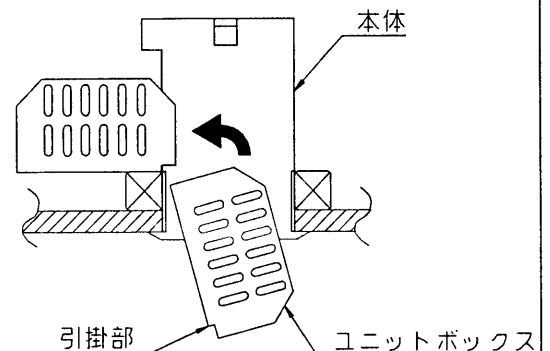
(図4)



(図5)



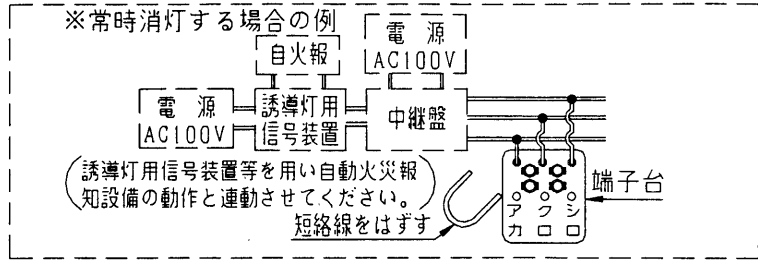
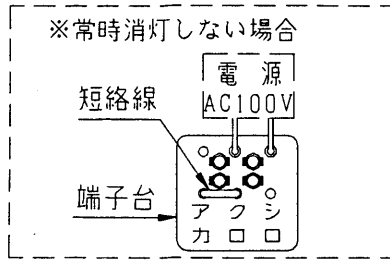
(図6)



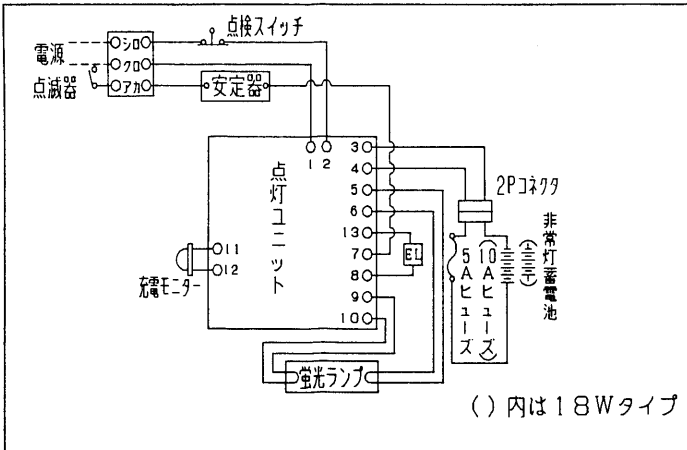
(図7)

■配線方法

- ①器具の配線は図のように結線してください。電源回路は必ず分電盤からの専用回路とし、分電盤と器具の間には点滅スイッチを設けないでください。
- ②配線方法は原則として2線引配線です。3線引配線を行う場合には、所轄の消防局(庁)の了解を得てください。
- ③3線引配線を行う場合には、端子台に接続してある短絡線をあらかじめ取りはずして結線してください。
- ④蓄電池の放電を防ぐためにコネクタをはずしてありますので、ご使用の際にはユニットボックスを取り付ける前に、蓄電池のコネクタを接続してください。



■器具の回路図



()内は18Wタイプ

■仕様

形名		FES-1810N(V)-EL FES-1810M-EL FES-1810MB(K)-EL	FES-2710N(V)-EL FES-2710M-EL FES-2710MB(K)-EL
平常時	電源	交流 100V 50Hz または 60Hz	
	入力電流	0.40A	0.66A
	消費電力	23.0W	35.0W
	光源	FDL18EX-L	FDL27EX-L
非常時	電源	密閉形 Ni-Cd 蓄電池 4NR-CX-S 4.8V 2500mAh	密閉形 Ni-Cd 蓄電池 5NR-CH-S 6.0V 2300mAh
	光源	FDL18EX-L	FDL27EX-L
埋込穴寸法 (mm)		φ150	
質量		2.20Kg	2.30Kg

(注) 点灯直後の入力電流、消費電力は若干高くなります。

■安全上のご注意

商品および取扱説明書には、お使いになる方や他人への危害と財産の損傷を未然に防ぎ、商品を安全に正しくお使いいただくために、重要な内容を記載しています。

工事店様へ

施工上のご注意

警告 この表示を無視して、誤った取扱いをすると、人が死亡または重傷を負う可能性が想定される内容を示します。		
<p>器具の取り付けは、重量の耐えるところに、本体表示並びに取扱説明書の「器具の取付方法」に従って行ってください。取り付けに不備がありますと、器具落下、火災の原因となります。</p> <p>取り付け重量</p> <p>器具を改造したり、部品の追加、ランプおよび蓄電池以外の部品の交換は絶対におやめください。器具落下、感電、火災の原因となります。</p> <p>改造</p> <p>電源線接続の際は、取扱説明書の「器具の取付方法」に従って行ってください。接続が不完全な場合は、接続不良による発熱、火災の原因となります。</p> <p>電源線接続</p>	<p>この器具は、断熱施工不可です。断熱施工される場合、取扱説明書に従った特別な施工が必要です。そのまま施工されますと火災の原因となります。</p> <p>断熱施工</p> <p>この器具は、防湿形ではありませんので、湯気、湿気が多い場所には使用できません。湿気の浸入による絶縁不良、感電の原因となります。</p> <p>湿度</p> <p>ランプや器具を布や紙などの可燃物で覆ったり被せたり、燃えやすいものを近づけたりしないでください。火災の原因となります。</p> <p>可燃物</p>	<p>この器具は、腐食性ガス雰囲気場所には使用できません。そのまま使用しますと、変質、変色、絶縁不良、器具落下の原因となります。</p> <p>腐食性ガス</p> <p>この器具は、振動の激しい場所には使用できません。そのまま使用しますと、器具落下の原因となります。</p> <p>振動の激しい場所</p> <p>この器具は、屋内専用ですので、風が吹く場所には使用できません。そのまま使用しますと器具落下の原因となります。</p> <p>風</p>

注意 この表示を無視して、誤った取扱いをすると、人が傷害を負う危険が想定される場合および物的損害の発生が想定される内容を示します。		
<p>この器具は、周囲温度 5℃~35℃以外では使用しないでください。高温で使用しますと火災の原因となります。</p> <p>温度</p>	<p>表示された電源電圧(AC100V±6%)以外で使用しないでください。また、この器具には電源周波数 50ヘルツ(Hz)、60ヘルツ(Hz)用の区別があります。必ず電源周波数に合った器具をご使用ください。間違えて使用しますとランプ、安定器の短寿命、火災の原因となります。</p> <p>電源電圧 電源周波数</p>	<p>この器具は、屋内専用です。屋外で間違えて使用しますと、湿気、水気の浸入により、絶縁不良、感電の原因となります。</p> <p>屋外</p>

お願い		
<p>電源回路は必ず分電盤からの専用回路とし、分電盤と器具の間には点滅スイッチを設けないでください。この器具は蓄電池を内蔵しています。電源を通電しないまま、蓄電池のコネクタをつないで放置すると過放電状態になりますので、おやめください。</p>	<p>内蔵蓄電池は、ご使用前に4~8時間以上充電してからお使いください。電池は設置後通電し、充電しないと非常点灯しません。</p>	<p>工事完了から、使用開始まで時間がある場合は、消灯するまで器具を放置し、その後、蓄電池のコネクタをはずし、保存してください。</p>

<p>警告 この表示を無視して、誤った取扱いをすると、人が死亡または重傷を負う可能性が想定される内容を示します。</p>		
<p>ランプ交換やお手入れの際は、必ず蓄電池のコネクタをはずし、電源を切ってからお取り替えください。感電の原因となります。</p> <p>! 電源を切って</p>	<p>ランプ交換の際は、必ず本体表示並びに取扱説明書とおりの種類、ワット(W)数の適合ランプをご使用ください。適合ランプ以外をご使用の場合には、過熱により器具が変形、変色したり火災の原因となります。</p> <p>! ランプ交換</p>	<p>この器具に内蔵されている蓄電池を交換する際は、指定のものをご使用ください。蓄電池の分解およびリード線の切断は短絡、感電の原因となります。 交換した蓄電池は捨てずに、リサイクルにご協力ください。</p> <p>! 適合電池</p>

<p>注意 この表示を無視して、誤った取扱いをすると、人が傷害を負う危険が想定される場合および物的損害の発生が想定される内容を示します。</p>	
<p>この器具の平均的な寿命の目安は、使用条件、使用環境によって異なりますが、約10年です。内蔵の部品によっては、器具寿命の前に交換するか定期的に交換してください。</p> <p>! 寿命</p>	<p>点灯中および消灯直後はランプや器具が高温となっていますので、手を触れないでください。やけどの原因となります。</p> <p>⊘ ランプ高温</p>

<p>お願い</p>		
<p>ランプの端部が黒ずんだり、暗くなったときは、ランプを早めに交換してください。ランプ交換の際は、必ず蓄電池のコネクタをはずし、電源を切ってからお取り替えください。</p>	<p>3ヶ月に1回は破損、変形などの外観点検を行ってください。 6ヶ月に1回はランプの明るさ、非常点灯持続時間、切替動作などの機能点検を行ってください。</p>	<p>非常点灯持続時間(48時間以上充電後、非常点灯30分以上)が30分以下の場合は、内蔵の蓄電池を交換してください。 点検終了後、点検結果を付属の点検カードに記入してください。</p>

お手入れのしかた

<p>注意 この表示を無視して、誤った取扱いをすると、人が傷害を負う危険が想定される場合および物的損害の発生が想定される内容を示します。</p>		
<p>器具のお手入れは、必ず蓄電池のコネクタをはずし、電源を切ってから行ってください。 器具が汚れたときは、やわらかい布で中性洗剤に浸し、よくしぼってからふきとってください。</p> <p>! 注意</p>	<p>ガソリンやシンナー、ベンジンなどの薬品でふいたり、殺虫剤をかけないでください。変質、変色の原因となります。</p> <p>⊘ 禁止</p>	<p>金属部分をクレンザーや、たわしでみがかないでください。傷ついたり、腐食の原因となります。</p> <p>⊘ 禁止</p>
<p>●照明器具には寿命があります。設置して10年経つと、外観に異常がなくても内部の劣化は進行しています。点検・交換をおすすめします。 ●1年に1回は「安全チェックシート」により自主点検、および定期的に工事店等の専門家による点検を実施してください。(「安全チェックシート」は弊社ホームページに掲載しております。) ●点検せずに長期間使い続けるとまれに火災・感電・落下などに至る場合があります。</p>		

Ni-Cd この製品には、ニカド蓄電池を使用しております。ニカド蓄電池はリサイクル可能な貴重な資源です。蓄電池の交換およびご使用済み製品の廃棄に際しては、ニカド蓄電池のリサイクルにご協力ください。

保証について

- ・保証期間は、商品お買い上げ日より1年間です。但し、蛍光灯器具・HID器具の安定器(インバータバラスト含む)については3年間です。
- ・ランプ、点灯管、蓄電池などの消耗品やセード、リモコン送信機は対象外です。
- ・取扱説明書、本体貼付ラベル等の注意書に従った使用状態で保証期間内に故障した場合には、無償修理させていただきます。

修理を依頼される時

- ・保証期間中は、お買い上げ日を特定できるものを添えてお買い上げの販売店(工事店)までお申し出ください。
- ・保証期間を過ぎている時は、お買い上げの販売店(工事店)にご相談ください。修理によって機能が維持できる場合は、ご希望により有料修理させていただきます。
- ・アフターサービスについてご不明な点並びに修理に関する相談は、お買い上げの販売店(工事店)または東芝家電修理ご相談センターにお問い合わせください。その際は、器具の形名、お買い上げ時期をお忘れなくお知らせください。

- ・ご転居されたり、贈答品などで販売店(工事店)に修理のご相談ができない場合「東芝家電修理ご相談センター」0120-1048-41(フリーダイヤル)
- ・新製品などの商品選び、お取扱い・お手入れ方法などのご相談「東芝家電ご相談センター」0120-1048-86(フリーダイヤル)
- 携帯電話 PHSからのご利用は (03)3426-1048(有料)
- ※フリーダイヤルは、携帯電話・PHSなど一部の電話ではご利用になれません。

保証の免責事項

1. 保証期間内でも次の場合には原則として有料にさせていただきます。
 - (1) 使用上の誤り及び不当な修理や改造による故障及び損傷
 - (2) お買い上げ後の取り付け場所移設、輸送、落下などによる故障及び損傷
 - (3) 火災、地震、水害、落雷、その他天災地変、異常電圧、指定外の使用電源(電圧、周波数)などによる故障及び損傷
 - (4) 車両、船舶等に搭載された場合に生じる故障及び損傷
 - (5) 施工上の不備に起因する故障や不具合
 - (6) 法令、取扱説明書で要求される保守点検を行わないことによる故障及び損傷
 - (7) 日本国内以外での使用による故障及び損傷
2. 離島および離島に準ずる遠隔地への出張修理を行った場合には出張に要する実費を申し受けます。

部品について

- ・修理のために取り外した部品は、特段のお申し出がない場合は弊社にて引き取らせていただきます。
- ・修理の際、弊社の品質基準に適合した再利用部品を使用することがあります。
- ・補修用性能部品の保有期間
弊社は、この照明器具の補修用性能部品を製造打切後6年保有しています。補修用性能部品とは、その製品の機能を維持するために必要な部品です。(セード・グローブなどは含まれません。)



東芝ライテック株式会社 電材照明社 〒140-8660 東京都品川区南品川2-2-13(南品川Jビル) TEL (03) 5463-8768 FAX (03) 5463-8824

お客様はお読みになったあとも必ず保存してください。

0032801