

このたびは東芝電球直付器具をお買いあげいただきまして、まことにありがとうございました。

器具を正しく使っていただくために、この取扱説明書をよくお読みください。

この取扱説明書は同種類の器具と共通になっておりますので、お求めの器具と姿図がちがっている場合があります。

お客様へ

この器具の取付工事は必ず電気工事店に依頼してください。
一般の方の工事は法で禁じられております。

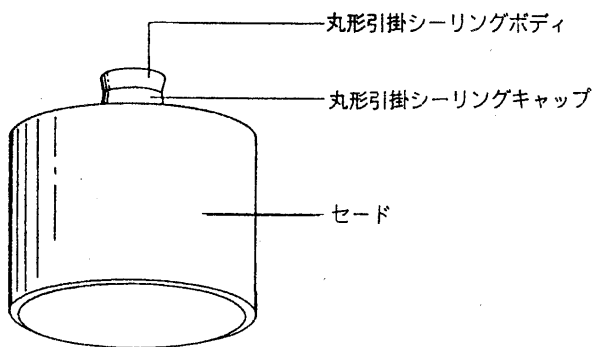
工事店様へ

工事が終了しましたら、この説明書は必ずお客様にお渡しください。

各部のなまえ

ランプ別売りの器具もあります。

ランプが付属されていない器具は東芝ホワイトボール60W G95
または、東芝電球形蛍光ランプ「ネオボール17W」をご購入ください。



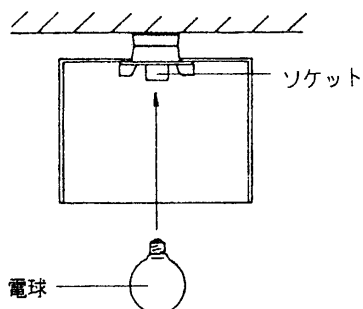
器具を取り付ける前に

●器具を取り付ける天井面に図のような引掛シーリングが取り付けられているか確認してください。

引掛シーリングが取り付けしていない場合は、付属の引掛シーリングの取り付けを電気工事店に依頼してください。

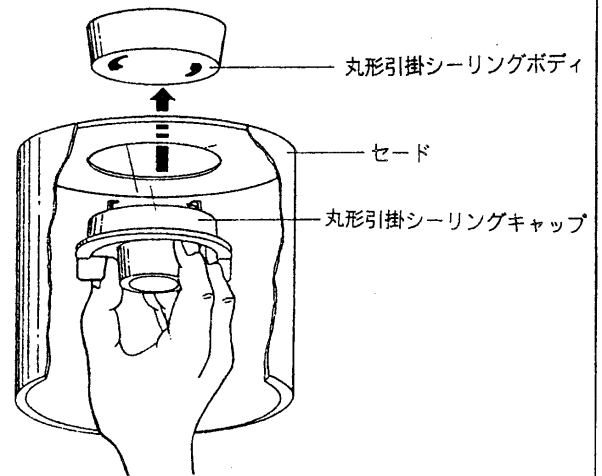


〔ご注意〕埋込引掛シーリングをご使用の場合はボックスに確実に取り付けられているかお確かめください。



器具を取り付けかた、取り外しかた

1. 作業を行うときは、必ず電源（壁スイッチまたはブレーカー）を切ってください。
2. 天井に丸形引掛シーリングボディを付属の木ねじで取り付けます。
3. 丸形引掛シーリングキャップの上にセードをのせ、天井に取り付けられた丸形引掛シーリングボディに取り付けます。（図1）
4. 電球を丸形引掛シーリングキャップのソケット部にねじ込みます。



（図1）

●セードを取りはずす場合

必ず電源を切り、電球をはずしてから行ってください。
消灯直後の電球は高温となっておりますので、冷えてから行ってください。

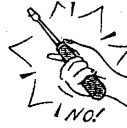
1. 電球を取りはずします。
2. 丸形引掛シーリングキャップを反時計方向にまわします。
その際セードを片方の手で持ってください。

警告

- 器具の取り付けは、本体表示並びに取扱説明書に従って行なってください。取り付けに不備があると器具落下、感電、火災の原因になります。



- 器具を改造したり、部品を変更して使用しないでください。落下、感電、火災の原因となります。



- ランプ交換やお手入れの際は、必ず電源を切ってください。感電の原因になります。



注意

器具について

- 引掛シーリングが取り付けしていない場合は、付属の引掛シーリングの取り付けを電気工事に依頼してください。



禁止

- 交流100V以外では使用しないでください。間違えて器具に過電圧を印加した場合、ランプ、安定器等の寿命が短くなったり、過熱して火災の原因になります。

- ランプ交換の際は、必ず本体表示並びに取扱説明書通りの種類・ワット(w)数の適合ランプをご使用ください。間違った種類・ワット(w)数のランプのご使用の場合は、過熱により器具が変形、変色したり火災の原因になります。



- この器具は屋内専用で、5℃～35℃の範囲で使用するように設計されています。取り付けの際はご注意ください。たとえば、ストーブなどの暖房器具の真上やその付近などには取り付けしないでください。寿命などの性能が低下するばかりか危険です。



禁止



- 器具の取り付けは、取扱説明書に従って行なって下さい。器具同志を密着させたり、集合させて使用しますと、加熱により器具が変形、変色したり火災の原因になります。

- この器具は天井の丈夫な所に取り付けてください。薄い天井面や弱い天井面などに取り付けますとねじ止めが弱く、振動などで器具が落下するもとになります。



禁止



- ランプや、器具を布や紙などの可燃物で覆ったり、被せたり、燃えやすい物を近づけたりしないでください。火災の原因になります。



禁止



取扱説明書に従って

- 埋込引掛シーリングをご使用の場合は、ボックスに確実に取り付けられているか確かめてください。



お手入れのしかた

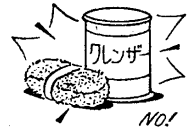
- 木や布のセードのほこりは、ハケやブラシで落してください。



- 器具のお手入れは必ず電源を切ってから行なってください。
- ランプを交換されるときは、必ず電源を切ってから行ってください。



- 金属部分をクレンザーやたわしでみがかないでください。傷つけたり腐食の原因となります。



- ランプは取りはずしてから乾いた布でふいてください。

- 器具をいためますので、ガソリン、ベンジン、シンナー等の薬品でふいたり、殺虫剤をかけたりしないでください。



- セードはぬるま湯または石けん水を浸した布をよくしぼってからふいてください。このとき、ぬれた手でソケット部分に触れないでください。



修理サービス

ご使用中に異常が生じたときは、お使いになるのをやめ、電源を切って、お買いあげの販売店(工事店)またはお近くの東芝お客様ご相談サービスセンターにご相談ください。
 なお、ご相談されるときは器具の形名およびお買いあげ時期をお忘れなくお知らせください。