

対象器種	DF-20201XD (リモコン併用形センサ器具)
適合負荷	調光形インバータ(4線式)を搭載する照明器具
適合リモコン送信機	設定用(FRC-130T), お客様用(FRC-131T)

このたびは東芝器具をお買いあげいただきましてまことにありがとうございました。お使いになる方や他人への危害と財産の損害を未然に防ぎ、商品を安全に正しくお使いいただくために、この取扱説明書をよくお読みください。
この器具は電源周波数に関係なくご使用できます。

●素人工事は法律で禁じられています。

■安全上のご注意

商品および取扱説明書には、お使いになる方や他人への危害と財産の損害を未然に防ぎ、商品を安全に正しくお使いいただくために、重要な内容を記載しています。

●工事が終了しましたら、この説明書は必ずお客様へお渡しください。

工事店様へ

施工上のご注意

⚠ 警告 この表示を無視して、誤った取扱いをすると、人が死亡または重傷を負う可能性が想定される内容を示します。

- 器具の取り付けは、本体表示並びに取扱説明書に従ってください。取り付けに不備があると器具落下、感電、火災等の原因となります。
- 電源線接続の際は器具の取り付けかたの①器具本体の取り付けに従って確実に行ってください。接続が不完全な場合は、接続不良による発熱、火災の原因になります。
- アース工事は電気設備の技術基準に従い確実に行ってください。アースが不完全な場合は、感電の原因となります。
- 器具の取り付けは、重量に耐える所に取扱説明書に従って行ってください。取り付けに不備があると器具落下の原因となります。
- 器具を改造したり、部品を変更して使用しないでください。器具落下、感電、火災等の原因となります。
- この器具は、断熱施工不可です。断熱施工される場合、器具を取り付ける前に②断熱材・防音材の施工法に従って施工してください。施工に不備がありますと火災の原因になります。

● 取り付け

● アース工事

● 改造

● 断熱施工

⚠ 注意 この表示を無視して、誤った取扱いをすると、人が傷害を負う危険が想定される場合および物的損害の発生が想定される内容を示します。

- この器具は屋内専用で、5℃~35℃の範囲で使用するように設計してあります。屋外や湿気、水気のある場所で使用しますと、湿気の侵入による絶縁不良、感電の原因になります。
- 器具に表示された電源電圧(定格電圧±6%以内)以外の電圧でご使用しないでください。間違えて使用しますとランプ、安定器などの短寿命、火災の原因となります。(器具の定格電圧と電源電圧は器具を取り付ける前に必ず確認してください。)

● 温度屋外

● 電源電圧

●お客様はお読みになったあとも必ず保存してください。

お客様へ

使用上のご注意

⚠ 警告 この表示を無視して、誤った取扱いをすると、人が死亡または重傷を負う可能性が想定される内容を示します。

- お手入れの際は、必ず電源を切ってください。感電の原因となります。
- 器具を布や紙などの可燃物で覆ったり、被せたり、燃えやすい物を近づけたりしないでください。火災の原因となります。
- 器具の隙間などに金属物など差し込まないでください。感電や火災などの原因となります。

● 電源を切って

● 可燃物

⚠ 注意 この表示を無視して、誤った取扱いをすると、人が傷害を負う危険が想定される場合および物的損害の発生が想定される内容を示します。

- 器具を洗剤、薬品で拭いたり、殺虫剤をかけたりしないでください。器具の破損、落下、感電の原因となります。
- 器具を清掃する際は、乾いたやわらかい布か、水で浸したやわらかい布をよく絞ってから拭いてください。
- 金属部分をクレンザーやたわしでみがかないでください。傷つけたり腐食の原因となります。

● 薬品類

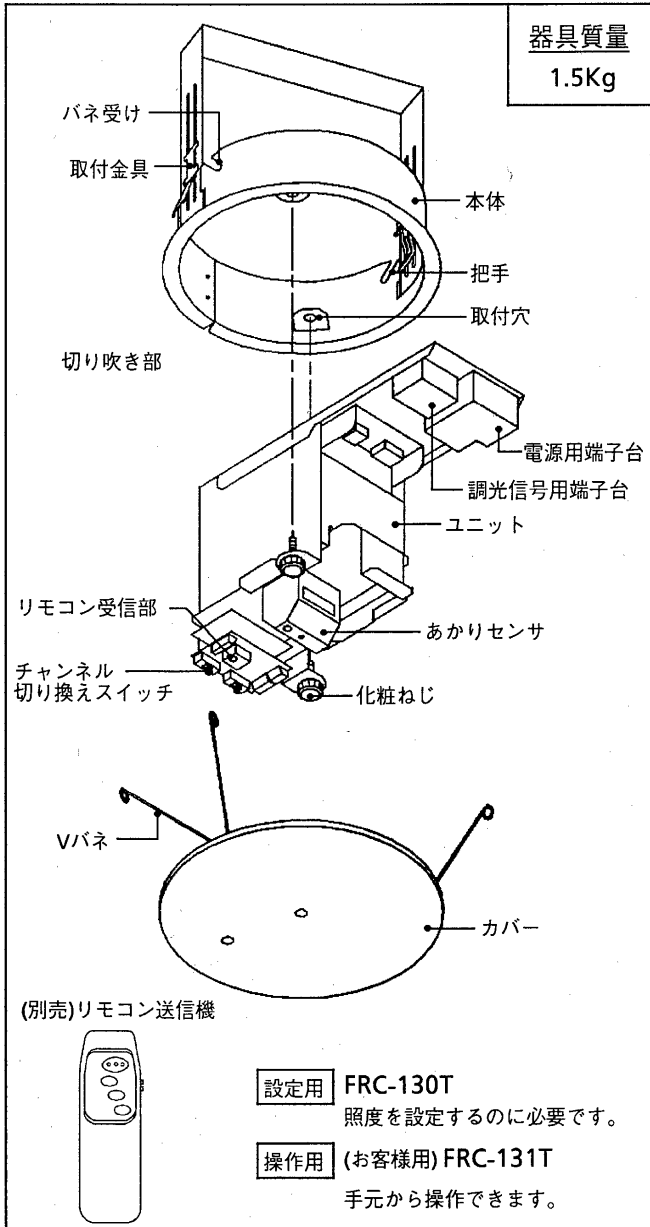
● 金属部分

● この器具の平均的な寿命の目安は、使用条件、環境により異なりますが約10年です。(定期的に工事店等の専門家による点検を実施してください。)

⚠ お願い

●ラジオ、ワイヤレス方式の機器は、なるべく器具から離してご使用ください。雑音が入る場合があります。

■各部のなまえ



■器具を取り付ける前に

1 器具の取り付け準備

本体からカバー、ユニットをはずしてください。

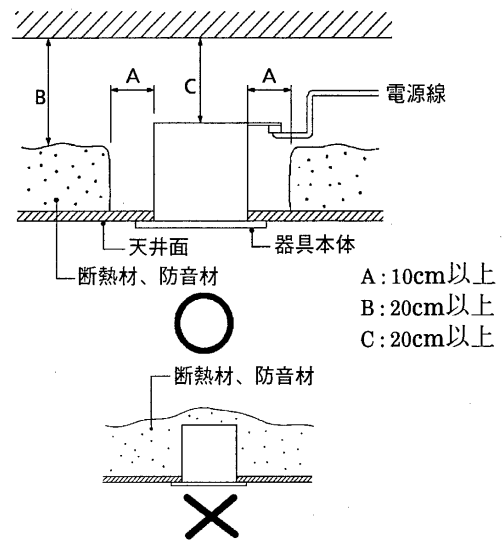
- (1) カバーを引っ張り、Vバネをバネ受けからはずしてください。
- (2) 化粧ねじをはずし、ユニットを本体からはずしてください。
- (3) 本体取付金具のテープをはがしてください。

2 断熱材・防音材の施工法

●断熱材・防音材をご使用は下図のように施工してください。

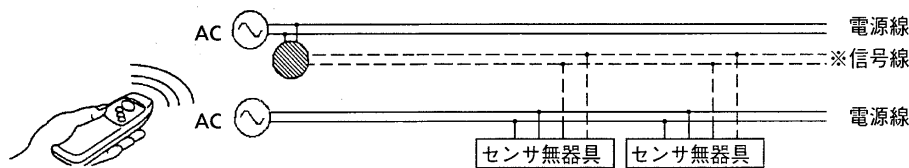
- (1) 器具から断熱材・防音材の距離を10cm以上離してください。(断熱施工はできません。)
- (2) 電気配線は断熱材・防音材の上側に配線してください。
- (3) 断熱材・防音材で本体の周囲をふさがらないでください。
- (4) 断熱材・防音材の上部は最低20cmの空間が必要です。

●器具本体に電源線を接触させないでください。



■システムの構成図

1 システム構成図(あかりセンサ) (制御可能台数: 65台)



2 適合負荷: 調光形インバータ(4線式)を搭載する照明器具

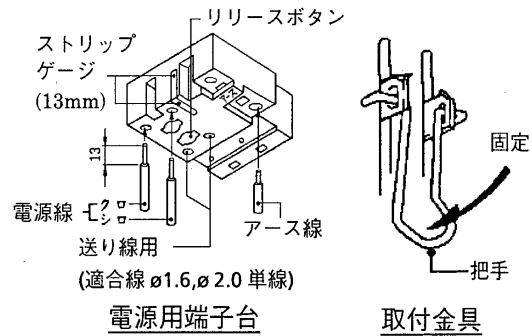
3 適合電線

- (1) 電源入力線および負荷出力線は低圧屋内配線工事、調光信号出力線は弱電流配線工事が必要です。
- (2) 電源入力線および負荷出力線は $\phi 1.6$ 又は $\phi 2.0$ の銅単線(IV,VVF線等)を、調光信号出力線は $\phi 0.8 \sim \phi 1.2$ の銅単線(CPEV)又は警報用電線、AE線(OP線など)をご使用ください。ただし、シールド線のアース処理は必要ありません。
- (3) 電源入力用端子および負荷出力用端子は $\phi 1.6$ 又は $\phi 2.0$ 用速結端子、調光信号出力端子はねじ端子を採用しています。
- (4) 調光信号出力線は総配線長で200m以下(制御ユニット付器具と器具間100m以下)としてください。(調光信号出力の極性はありません。)
- (5) 器具への接続時、負荷出力線と調光信号出力線を間違わないように接続してください。(誤配線しますと器具が壊れます。)

■器具の取り付けかた

1 器具本体の取り付けかた

1. 天井に付属の埋込穴ゲージを取付場所に合わせて穴をあけてください。
2. 本体を穴にはめ込んでください。
3. 枠の縁が天井にピッタリつくように本体を支え、取付金具を引き下げ把手を下にたおし、本体を固定してください。
※ 本体の切り欠き部は、ユニットの中心にあうようになってます。



警告 落下の原因となります。本体は確実に取り付けてください。本体を下に引き天井より、はずれないことをたしかめてください。

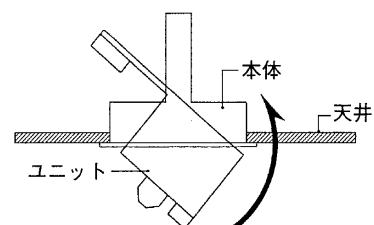
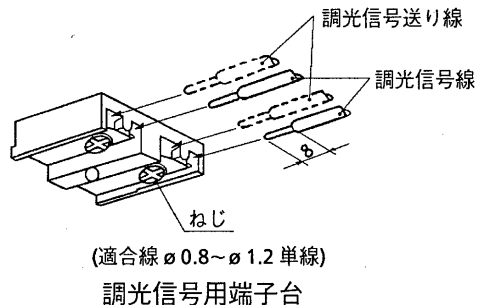
4. 電源線の被覆を電源用端子台のストリップゲージに合わせてむいてください。
5. 電源線を電源用端子台の電源表示穴へ確実に差し込んでください。

警告 接続が不完全な場合は接続不良による発熱、火災、感電の原因となります。

- 電源線をはずす時は電源を切ってからマイナスドライバー又はプラスドライバーをリリース穴に差し込んで電源線を引抜いてください。

警告 感電の原因となります。電源線をはずす時は必ず電源を切ってください。

6. アース線をアース表示穴へ確実に差し込んでください。
7. 調光信号線を差し込み確実にねじを締め付けてください。
8. ユニットの傾けながら本体に入れこみ、2ヶ所の取付穴を本体に合わせて化粧ねじで確実に固定してください。

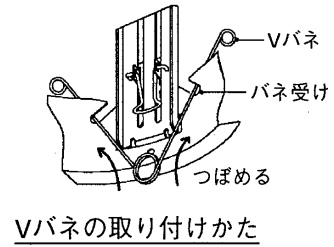


警告 器具取付および固定用のねじ類はしっかり締め付けてください。振動等でゆるみますと、器具の落下の原因となります。

警告 天井内のCチャン等に器具が当たる場合は、本体を回転して位置を調整してください。

9. カバーのVバネをつぼめて本体のバネ受けにはめ、カバーを押し上げてください。

警告 落下の原因となります。カバーは確実に取り付けてください。



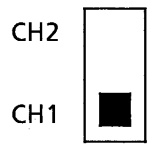
10. カバーの穴をセンサ及びスイッチに合わせてください。

警告 センサの不動作・誤動作の原因となります。カバーの穴は確実にセンサに合わせてください。

2 センサ設定のしかた

チャンネル切替設定

- チャンネル切り替えスイッチ
当器具は2チャンネル方式です。
器具とリモコン送信機を同じチャンネルにしてください。
異なっている場合は操作できません。
出荷時の設定はチャンネル1です。



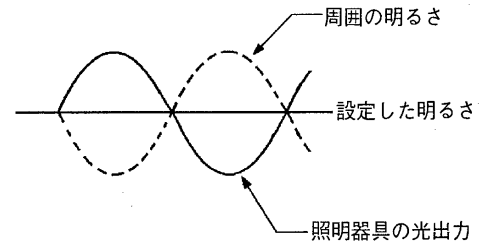
あかりセンサ設定

- リモコン送信機(FRC-130T)取説をご参照ください。

■センサ器具に関する注意事項

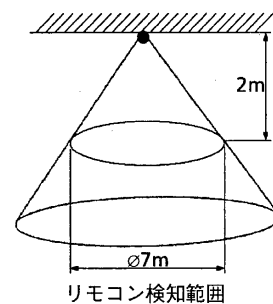
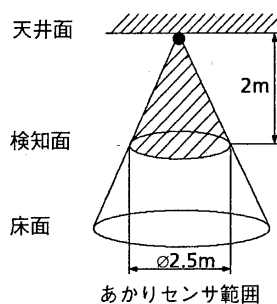
1 動作の説明

- 周囲の明暗によって光出力を調整し、周囲の明るさがほぼ一定になるように省エネ制御を行います。
- 明るさはリモコンによって設定できるので、環境に応じた最適な照度空間が提供できます。



2 検知範囲

- センサは円錐形の内部を検知します。高さ2mで直径約2.5mの範囲を検知します。
- 設定用リモコン送信機(FRC-130T)は、次の範囲内で御使用ください。



3 取付上及び取扱い上の注意事項

- (1) 外光の影響により明るさ検出の値が変化するので、取付位置は次のような点を考慮してください。
 - ① 窓に近い位置に施工すると、部屋の外や窓の明るさを検知することになりますので、床面・机上面の明るさを正確に検知するには、窓から離れた位置に配置する必要があります。
 - ② 太陽光など強い光が直接センサに入り込む位置に配置すると、この影響を強く受けるため、誤動作の原因となります。
 - ③ 鏡、ブラインドの反射光がセンサに入射する場合には、同様に誤動作の原因となります。
 - ④ スポット光などがセンサに入射する場合には同様に誤動作の原因となります。
 - ⑤ 斜めに傾いた天井に施工した場合、検知範囲も同じように傾きが生じます。
- (2) 他の電子機器から離れた位置に取り付けてください。
- (3) 器具取り付けが斜めに傾くと検知範囲にも影響しますのでご注意ください。
- (4) 受光部(保護シール)は汚さないでください。
- (5) 故障の原因になりますので強い衝撃を与えないでください。
- (6) 器具には急激な温度変化を与えないでください。結露などの原因になります。

修理サービス

ご使用中に異常が生じたときは、お使いになるのをやめ、電源を切って、お買いあげの販売店(工事店) またはお近くの東芝お客様ご相談センターにご相談ください。

なお、ご相談されるときは器具の形名およびお買いあげ時期をお忘れなくお知らせください。

東芝ライテック株式会社 施設・HID事業部 〒140-8660 東京都品川区南品川2-2-13 (南品川JNビル) TEL(03)5463-8768

お客様はお読みになったあとも必ず保管してください。

(001U61)B