

- このたびは東芝ネオボールシャンデリアをお買いあげいただきまして、まことにありがとうございました。
- お求めの東芝ネオボールシャンデリアを正しくお使いいただくために、この取扱説明書をよくお読みください。
- お客様はお読みになったあとも必ず保存してください。

お客様へ

この器具の取付工事は必ず電気工事店に依頼してください。
一般の方の工事は法で禁じられております。

工事店様へ

工事が終了しましたら、この説明書は必ずお客様へお渡しください。

■安全上のご注意

商品および取扱説明書には、お使いになる方や他人への危害と財産の損害を未然に防ぎ、商品を安全に正しくお使いいただくために、重要な内容を記載しています。

●工事店様へ

施工上のご注意

⚠警告 この表示を無視して、誤った取扱いをすると、人が死亡または重傷を負う可能性が想定される内容を示します。

- 器具の取り付けは、本体表示並びに取扱説明書に従って行ってください。取り付けに不備があると落下、感電、火災等の原因となります。

- この器具は、天井面の丈夫なところに取り付けてください。薄い天井面、弱い天井面等に取り付けますと、ねじ止めが弱く落下の原因となります。

! 取り付け



⚠注意 この表示を無視して、誤った取扱いをすると、人が傷害を負う危険が想定される場合および物的損害の発生が想定される内容を示します。

- 交流100V(±6V)以外の電圧で使用しないでください。間違えて器具に過電圧を印加した場合、ランプ、器具の寿命が短くなったり、過熱による火災の原因となります。

⊘ 電源電圧

- 暖房器具、ガス器具等の真上付近等の温度の高い場所では使用しないでください。火災、感電の原因となります。(この器具は、5~35℃の温度範囲で使用するように設計してあります。)



⊘ 温度

- 器具を取り付ける際、壁紙、クロス貼りなどの接着剤が十分乾燥してから器具を取り付けてください。メッキや塗装などの変色やサビの原因となります。
- 調光器(当社商品名コントロールクスなど)による調光使用はできません。調光器が取り付けられている配線はこの器具をご使用になりますと、器具やランプが短寿命となります。

⊘

●お客様へ

使用上のご注意

⚠警告 この表示を無視して、誤った取扱いをすると、人が死亡または重傷を負う可能性が想定される内容を示します。

- 器具を改造したり、部品を変更して使用しないでください。器具落下、感電、火災等の原因となります。

⊘ 改造



- ランプに水滴をかけたり、器具のすきまなどに針金などを差し込まないでください。ランプの破裂によるけがや感電、火災等の原因となります。

⊘

- 紙や布などを器具にかぶせたり、近くに置いたりして、使用しないでください。火災等の原因となります。

⊘ 可燃物



⚠注意 この表示を無視して、誤った取扱いをすると、人が傷害を負う危険が想定される場合および物的損害の発生が想定される内容を示します。

- 点灯中及び消灯直後は、ランプ及び器具が高温になっておりますので、手を触れないでください。やけどの原因となります。

⊘ ランプ高温



- ランプ交換やお手入れの際は、必ず電源を切ってください。感電の原因となります。

! 電源を切って



- ランプ交換の際は、必ず本体表示によるランプの種類、ワット(W)数の適合ランプをご使用ください。間違った種類、ワット(W)数のランプのご使用の場合は、過熱により器具が変形、変色したり火災の原因となります。

! 適合ランプ
ネオボールZ EFG21E まで

■お手入れのしかた

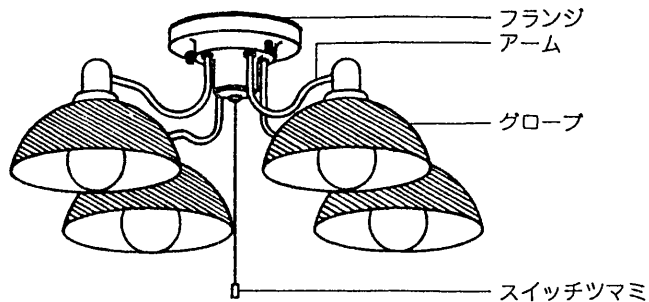
常に明るく使っていただくために6ヶ月ごとに器具のお掃除をしてください。
器具のお手入れは必ず電源を切ってから行ってください。

- 器具はぬるま湯または中性洗剤を浸した布をよくしぼってからふいてください。このとき、ぬれた手でソケット部分に触れないでください。
- ランプは取りはずしてから、乾いた布でふいてください。
- この器具の平均的な寿命の目安は、使用条件、環境により異なりますが約8~10年です。

【ご注意】

- 器具をいためますので、ガソリン、ベンジン、シンナーなどの薬品でふいたり、殺虫剤をかけたりしないでください。
- 金属部分をクレンザーやたわしでみがかないでください。傷つけたり腐食の原因となります。
- △警告 ●器具、ランプは水洗いしないでください。故障、感電の原因となります。

■各部のなまえ



スイッチのついていないタイプもあります。

●この取扱説明書は同種類の器具と共通になっておりますので、お求めの器具と姿図が違っている場合があります。

■器具の取り付けかた

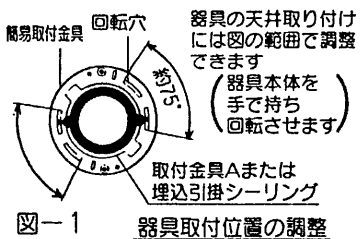


図-1 器具取付位置の調整

器具を取り付ける前に

器具を取り付ける天井面に図のような引掛シーリングが取り付けられているか確認してください。引掛シーリングが取り付けしていない場合は、付属の引掛シーリングの取り付けを電気工事に依頼してください。

埋込引掛シーリング 角形引掛シーリング 丸形引掛シーリング



- 取付金具を取り付けてください
 - 角形・丸形引掛シーリングが取り付けられている場合
 - ①付属の取付金具Aを引掛シーリングの中心に合わせて付属の木ねじで取り付けてください。
 - ②簡易取付金具の角穴に取付金具Aのツメ部を入れ、簡易取付の回転穴に取付金具Aのツメを入れます。
 - ③器具取付位置を決めてから簡易取付金具の化粧ねじをねじ込んで固定します。(図-1)
 - 埋込引掛シーリングが取り付けられている場合
 - 簡易取付金具の角穴に埋込引掛シーリングのツメ部を入れ角形・丸形引掛シーリングと同様に取り付けます。
- 振り吊りチェーンを簡易取付金具の切起し部に引掛け器具本体を振り吊ります。
- 引掛シーリングキャップを引掛シーリングボディに取り付けます。
- 器具本体を持ち上げ、フランジを簡易取付金具に飾りナットで取り付けてください。(図-2)
- ソケットにグローブの穴を通して、グローブホルダーでグローブを回して固定します。(図-3)
- ランプをソケットに取り付けてください。

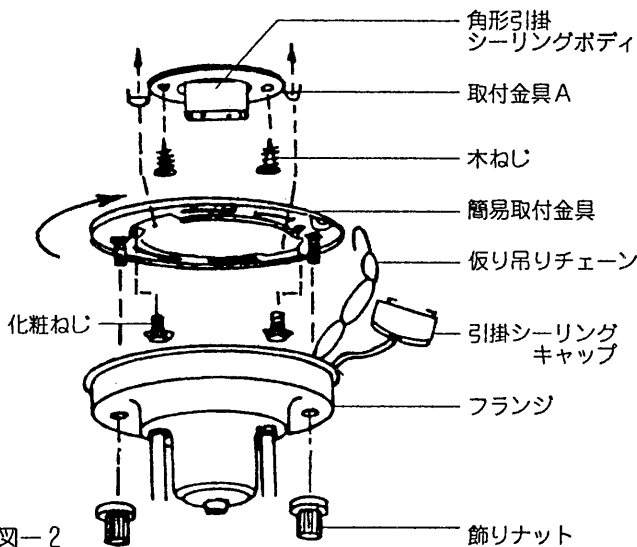


図-2

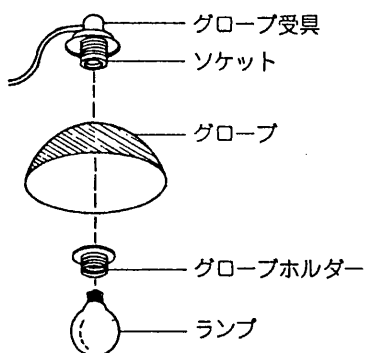
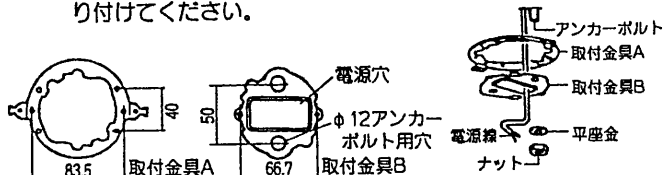


図-3

▲ 警告
ランプはネオボールZG形 (EFG 21 Eまで) 以外使用しないでください。変形、変色、火災の原因となります。

●ネオボールは点灯後約20分間は明るさや光色が若干変化します。

- 取付金具Aと取付金具Bを併用することにより、アウトレットボックス、コンクリートボックス、アンカーボルトに直接取り付けられます。この場合、器具の取り付けは電気工事に依頼してください。
 - 付属の取付金具A・Bを重ね合わせ電源線を取付金具Bの電源穴に通し、天井のボックスまたはアンカーボルトに確実に取り付けてください。



■修理サービス

ご使用中に異常が生じたときは、お使いになるのをやめ、電源を切って、お買いあげの販売店(工事店)またはお近くの東芝家電修理ご相談センターにご相談ください。なお、ご相談されるときは器具の形名およびお買いあげの時期をお忘れなくお知らせください。

■東芝家電修理ご相談センター

ご転居されたり、顧客品などで販売店に修理のご相談ができない場合
「東芝家電修理ご相談センター」0120-1048-41 (フリーダイヤル)

新製品などの商品選び、お取扱い・お手入れ方法などのご相談
「東芝家電ご相談センター」0120-1048-86 (フリーダイヤル)

東芝ライテック株式会社 住宅機器事業部 〒140-8660 東京都品川区南品川2-2-13(南品川JNビル)

お客様はお読みになったあとも必ず保存してください。

東芝照明器具保証書

形名			
★お客様	お名前	ふりがな	
	住所	様	
★保証期間	電話	市外	市内
	本体	★お買いあげ日	
★販売店	住所・店名	1年	
	電話	年 月 日から	

東芝ライテック株式会社 住宅機器事業部

〒140-8660 東京都品川区南品川2-2-13 (南品川JNビル) TEL. (03) 5463-8766

本書は、取扱説明書、本体貼付ラベル等の注意書による正常なご使用で、保証期間中に故障した場合に、本書記載内容にて無料修理をさせていただくことをお約束するものです。

保証期間中に故障が発生した時には、本書と商品をご持参のうえ、お買いあげの販売店に修理をご依頼ください。

★印欄に記入のない場合は有効とはなりませんから、必ず記入の有無をご確認ください。本書は再発行いたしませんので、紛失しないよう大切に保管してください。

(右記をご覧ください)

保証について

- ・保証期間は、**商品お買い上げ日より年間〇年** 但し、蛍光灯器具・HID器具の安定器（インバータバラスト含む）については3年間です。
- ・ランプ、点灯管、電池などの消耗品やセード、リモコン送信機は対象外です。
- ・24時間連続使用など、1日20時間以上の長時間使用の場合は、上記の半分の期間とします。
- ・取扱説明書、本体貼付ラベル等の注意書に従った使用状態で保証期間内に故障した場合には、無償修理させていただきます。

修理を依頼されるとき

- ・保証期間中は、保証書を添えてお買い上げの販売店までご持参ください。
- ・保証期間を過ぎている時はお買い上げの販売店にご相談ください。修理によって機能が維持できる場合は、ご希望により有料修理させていただきます。
- ・アフターサービスについてご不明な点並びに修理に関する相談は、お買い上げの販売店または東芝のお客様相談センターにお問い合わせください。その際は器具の形名、お買い上げ時期をお忘れなくお知らせください。

保証の免責事項

1. 保証期間内でも次の場合には原則として有料にさせていただきます。
 - (1) 使用上の誤り及び不当な修理や改造による故障及び損傷
 - (2) お買い上げ後の取り付け場所移設、輸送、落下などによる故障及び損傷
 - (3) 火災、地震、水害、落雷、その他天災地変、異常電圧、指定外の使用電源（電圧、周波数）などによる故障及び損傷
 - (4) 車両、船舶等に搭載された場合に生じる故障及び損傷
 - (5) 施工上の不備に起因する故障や不具合
 - (6) 法令、取扱説明書で要求される保守点検を行わないことによる故障及び損傷
 - (7) 日本国内以外での使用による故障及び損傷
2. 離島および離島に準ずる遠隔地への出張修理を行った場合には出張に要する実費を申し受けます。

補修用性能部品の最低保有期間

弊社は照明器具の補修用性能部品を製造打ち切り後最低5年間保有しています。性能部品とは、その商品の機能を維持するために必要な部品です。

東芝家電製品のお客様ご相談センター（電話代無料）

- *フリーダイヤルは、携帯電話、PHSなど一部の電話ではご利用になれません。
- ・転居されたり、ご贈答品などで販売店
トーンバ ヨイ
☎ 0120-1048-41
 に修理の相談ができない場合
- ・お取扱い・お手入れなどのご質問
トーンバ ハロー
☎ 0120-1048-86
- ・携帯電話・PHSからのご利用は 03-3426-1048 (有料)