

形名	F-42100
----	---------

このたびは東芝蛍光灯器具システムユニットをお買いあげいただきましてまことにありがとうございました。お使いになる方や他人への危害と財産の損害を未然に防ぎ、商品を安全に正しくお使いいただくために、この取扱説明書をよくお読みください。

・照明機器の工事に関しては、電気工事の有資格者の施工管理が義務付けられています。

■安全上のご注意

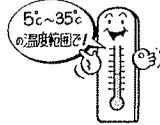
商品および取扱説明書には、お使いになる方や他人への危害と財産の損害を未然に防ぎ、商品を安全に正しくお使いいただくために、重要な内容を記載しています。

・工事が終了しましたら、この説明書は必ずお客様へお渡しください。

工事店様へ

施工上のご注意

<p>警告 この表示を無視して、誤った取扱いをすると、人が死亡または重傷を負う可能性が想定される内容を示します。</p>	
<p>・システムユニットの取り付けは、本体表示並びに取扱説明書に従ってください。取り付けに不備があると器具落下、感電、火災等の原因となります。</p> <p style="text-align: center;">! 取り付け</p>	<p>・システムユニットを改造したり、部品を変更して使用しないでください。器具落下、感電、火災等の原因となります。</p> <p style="text-align: center;">! 改造</p>

<p>注意 この表示を無視して、誤った取扱いをすると、人が傷害を負う危険が想定される場合および物的損害の発生が想定される内容を示します。</p>	
<p>・この器具は屋内専用で、5℃～35℃の範囲で使用するように設計してあります。屋外や湿気、水気のある場所で使用し屋外や湿気、水気のある場所で使用しますと、湿気の浸入による絶縁不良、感電の原因となります。</p> <p style="text-align: center;">! 温度 屋外</p>	

・お客さまはお読みになったあとも必ず保管してください。

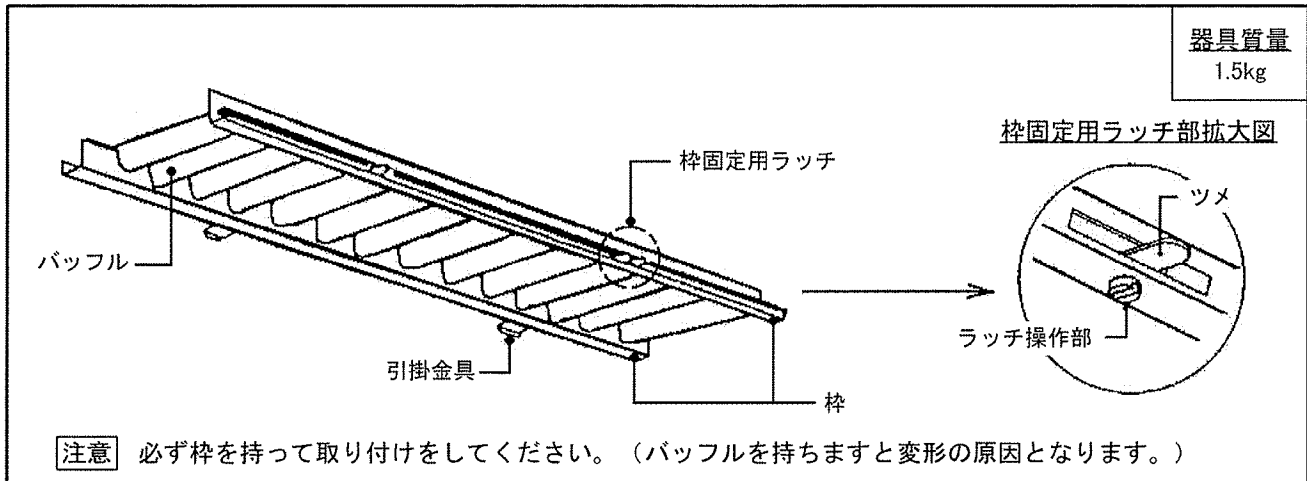
お客様へ

使用上のご注意

<p>警告 この表示を無視して、誤った取扱いをすると、人が死亡または重傷を負う可能性が想定される内容を示します。</p>	
<p>・ランプ交換やお手入れの際は、必ず電源を切ってください。</p> <p style="text-align: center;">! 電源を切って</p>	<p>・ランプや器具を布や紙などの可燃物で覆ったり、被せたり、燃えやすい物を近づけたりしないでください。火災の原因となります。</p> <p style="text-align: center;">! 可燃物</p>

<p>注意 この表示を無視して、誤った取扱いをすると、人が傷害を負う危険が想定される場合および物的損害の発生が想定される内容を示します。</p>		
<p>・器具を洗剤、薬品で拭いたり、殺虫剤をかけたりしないでください。器具の破損、落下、感電の原因となります。</p> <p style="text-align: center;">! 薬品類</p>	<p>・器具を清掃する際は、乾いたやわらかい布か、水で浸したやわらかい布をよく絞ってから拭いてください。</p> <p>・ランプを清掃する際はランプを器具から外して乾いた布で拭いてください。</p> <p style="text-align: center;">! ランプ 器具清掃</p>	<p>・金属部分をクレンザーやたわしでみがかないでください。傷つけたり腐食の原因となります。</p> <p style="text-align: center;">! 金属部分</p>
<p>・器具を清掃する際は、ソケット等の樹脂部には、水、洗剤、薬品などは使用しないでください。部品の劣化や感電の原因となります。</p> <p style="text-align: center;">! ソケット</p>		
<p>・この器具の平均的な寿命の目安は、使用条件、環境により異なりますが約10年です。(定期的に工事店等の専門家による点検を実施してください。)</p>		

■各部のなまえ



器具質量
1.5kg

柵固定用ラッチ部拡大図

注意 必ず柵を持って取り付けをしてください。（バッフルを持ちますと変形の原因となります。）

■器具の取り付けかた

1 システムユニット取り付け準備

- ① 適合する本体の取扱説明書を確認し、取り付け準備をしてください。
- ② 本体側面部のシステムユニット取付用角穴があいているか確認してください。K.0式の場合は折り曲げて角穴をあけてください。

2 システムユニットの取り付け、はずしかた

(1) システムユニットの取り付けかた

- ① システムユニットの柵を持って引掛金具を本体の角穴に引っ掛けた後、反対側の柵端部から押し上げてください。（この時、ラッチのツメを柵内に収納しておいてください。）

不備がありますと、落下の原因となります。

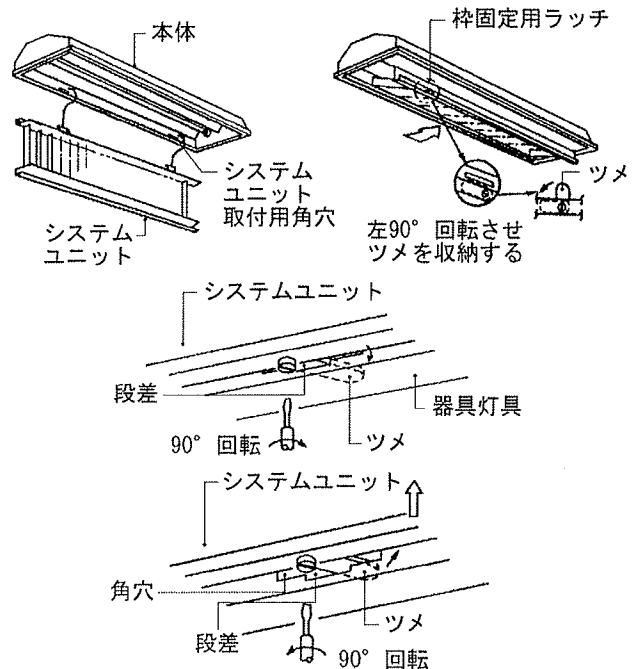
注) システムユニットが本体に取り付け難い場合は、本体の取付ナットを緩めてからシステムユニットを取り付けてください。

- ② システムユニットの柵固定用ラッチを右に90°回転させてツメを角穴の段差に確実に入れてください。

不備がありますと、落下の原因となります。

(2) システムユニットのはずしかた

- ① 柵固定用ラッチ（柵部）をかるく押し上げた状態で、柵固定用ラッチを左に90°回転させてツメを角穴からはずし、ゆっくり引き下げてください。
- ② 次に引掛金具側を持ち上げぎみにして、本体からシステムユニットをはずしてください。



修理・お取り扱い・お手入れについてご不明な点は

お買い上げの販売店へご相談ください。

販売店にご相談ができない場合は、下記の窓口へ

東芝ライテック照明ご相談センター

0120-66-1048 (通話料：無料)

受付時間：365日 9:00～20:00

携帯電話・PHSなど 046-862-2772 (通話料：有料)

FAX 0570-000-661 (通話料：有料)

・お客様からご提供いただいた個人情報は、修理やご相談への回答、カタログ発送などの情報提供に利用いたします。
・利用目的の範囲内で、当該製品に関連する東芝グループ会社や協力会社に、お客様の個人情報を提供する場合があります。

保証について

- ・保証期間は、商品お買い上げ日より1年間です。但し、蛍光灯器具・HID器具の安定器(インバータバラスト含む)については3年間です。
- ・ランプ、点灯管、電池などの消耗品やセード、リモコン送信機は対象外です。
- ・24時間連続使用など、1日20時間以上の長時間使用の場合は、上記の半分の期間とします。

東芝ライテック株式会社

照明器具事業部

〒237-8510 神奈川県横須賀市船越町1-201-1

TEL (046) 862-2092
FAX (046) 861-8796

お客様はお読みになったあとも必ず保管してください。

001U57E