

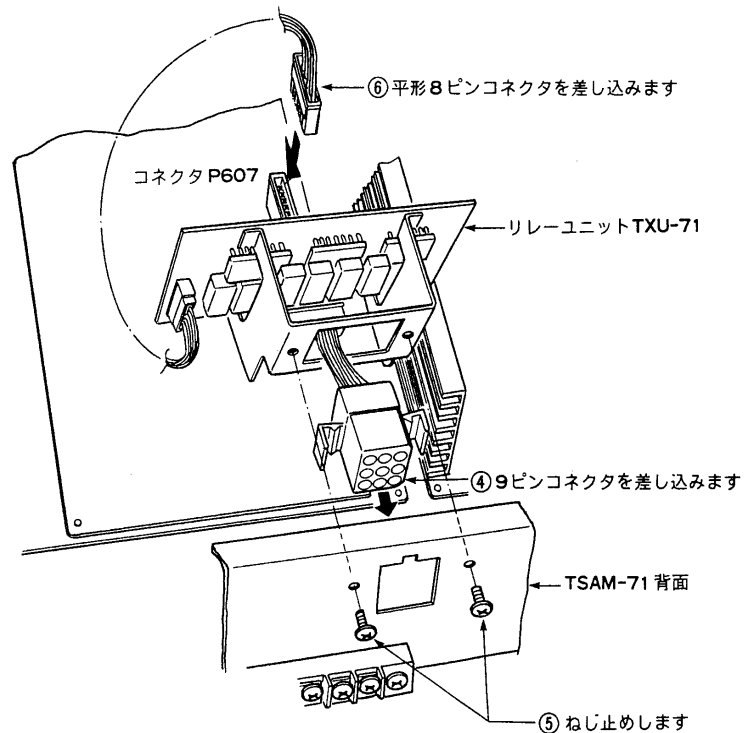
対象器種

TXU-71

このたびは、東芝リレーユニットをお買いあげいただきまして、まことにありがとうございました。お求めのリレーユニットを正しく使っていただくために、この取扱説明書をよくお読みください。なお、お読みになったあとは、必ず保存してください。

取り付けかた

- ①カラー 4 画面コントローラ TSAM-71 の電源スイッチを切り、電源プラグをコンセントからはずします。
- ②カバー側面のねじ（4 個）をはずし、カバーをはずします。
- ③背面のブランクパネルを止めねじ（2 個）をまわしてはずします。
- ④リレーユニットの 9 ピンコネクタをブランクパネルをはずした穴に内側から差しこみます。
- ⑤ブランクパネルの止めねじ（2 個）を使ってリレーユニットの金具を背面に固定します。
- ⑥平形の 8 ピンコネクタを本体基板の P 607 コネクタに差し込みます。
- ⑦カバーを元どおり取り付けます。



使いかた

カラー 4 画面コントローラ TSAM-71 に実装することにより、外部出力接点を出力し、リモコンチェンジャー TRC-101 との接続が可能となります。

ご注意

使いかた、接続のしかたは TSAM-71 の取扱説明書を参照してください。

仕様

適合機器	東芝カラー 4 画面コントローラ TSAM-71
機能	TSAM-71 に実装して接点出力
接点出力	無電圧メイク接点 × 8 (モレックスコネクタ、最大 DC24V、1A)
付属品	9 ピンコネクタ(モレックス製 5025-09R1) …… 1 コネクタ用ピン(モレックス製 5005T) …… 9 取扱説明書 …… 1

修理サービス

ご使用中に異常が生じたときは、お使いになるのをやめ、お買いあげの販売店またはお近くの東芝お客様ご相談センターにご相談ください。なお、ご相談されるときは形名(TXU-71)およびお買いあげ時期をお忘れなくお知らせください。