

# TOSHIBA

## 東芝HID防犯灯取扱説明書

このたびは東芝HID防犯灯をお買いあげいただきまして、まことにありがとうございます。  
 お求めの器具を正しく使っていただくために、この取扱説明書をよくお読みください。 ◎ 素人工事は法律で禁じられています。  
 この取扱説明書は同種類の器具と共通になっておりますので、お求めの器具と姿図が違っている場合があります。

対象器種	HB-0462HW (100V 40W) HB-0462PHW (100V 40W 自動点滅器内蔵形)
------	--

適合ランプ	蛍光水銀ランプ HF40X × 1灯
-------	--------------------

### ■安全上のご注意

商品および取扱説明書には、お使いになる方や他人への危害と財産の損傷を未然に防ぎ、商品を安全に正しくお使いいただくために、重要な内容を記載しています。

### ■工事店様へ

### 施工上のご注意

●工事が終了しましたら、この説明書は必ずお客様へお渡しください。



### 警告

この表示を無視して、誤った取扱いをすると、人が死亡または重傷を負う可能性が想定される内容を示します。

- 器具の取り付けは、本体表示並びに取扱説明書に従って行ってください。取り付けに不備があると器具落下、感電、火災の原因となります。
- 電源線接続の際は、取扱説明書に従って行ってください。接続が不完全な場合は、接続不良による発熱、火災の原因となります。



取り付け

- 器具を改造したり、部品を変更して使用しないでください。器具落下、感電、火災等の原因となります。



- この器具は、海岸に面した臨海地域では使用できません。早期の錆発生、落下の原因となります。
- この器具は、腐食性ガス雰囲気場所には使用しないでください。そのまま使用しますと、変質、変色、絶縁不良、器具の落下の原因となります。
- この器具は、振動の激しい場所には使用しないでください。そのまま施工されますと、器具落下の原因となります。
- この器具は、防湿形ではありませんので、湿気の多い場所には使用しないでください。湿気の侵入による絶縁不良、感電の原因となります。



使用環境

- アース工事は電気設備の技術基準に従い確実にこなしてください。アースが不完全な場合は、感電の原因となります。D種(第三種)接地工事



### 注意

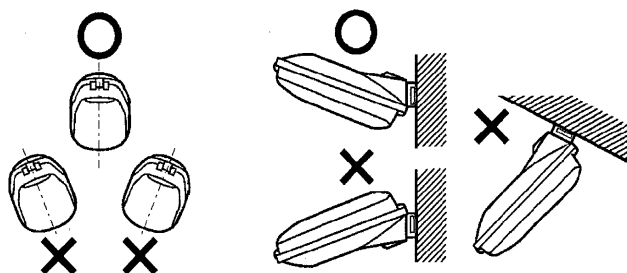
この表示を無視して、誤った取扱いをすると、人が傷害を負う危険が想定される場合および物的損害の想定される内容を示します。

- 器具(安定器、ランプ)の定格電圧(定格±6%);使用地域の周波数は、器具の取り付けの際に必ず確認ください。間違っても使用しますと、安定器、ランプ等の短寿命、火災の原因となります。
- 周囲温度は、-5°C~35°C以外では使用しないでください。点灯不良、火災の原因となります。
- 風速60m/s以上の場所では使用しないでください。落下の原因となります。
- 器具に1mを越える雪もしくはこれに相当する氷雪が積もる場所では使用しないでください。そのまま使用されますと落下の原因となります。



使用環境

- 器具の取り付けには方向性があります。器具は必ず適合の取付治具を用いて取り付けしてください。取り付けには方向性があります。指定以外の取り付けを行うと水、水気の侵入による絶縁不良、感電、および落下の原因となります。



●お客様はお読みになったあとも必ず保存してください。

### ■お客様へ

### 使用上のご注意



### 警告

この表示を無視して、誤った取扱いをすると、人が死亡または重傷を負う可能性が想定される内容を示します。

- ランプ交換やお手入れの際は、取扱説明書に従って行ってください。落下、感電、火災の原因となります。
- ランプ交換やお手入れの際は、必ず電源を切ってください。感電の原因となります。

- ランプ交換の際は、必ず本体表示並びに取扱説明書通りの種類・ワット(W)数の適合ランプをご使用ください。適合ランプ以外をご使用の場合は、過熱により器具が変形、変色したり火災の原因となります。
- ランプ交換などによりグローブ、ランプ等を外し再度取り付ける場合には取扱説明書に従ってください。取り付けに不備があると水、水気の侵入により絶縁不良、感電の原因となります。



ランプ交換



## 注意

この表示を無視して、誤った取扱いをすると、人が傷害を負う危険が想定される場合および物的損害の想定される内容を示します。

- 点灯中及び消灯直後はランプ及び器具が高温となっておりますので、手を触れないでください。やけどの原因となります。



- ランプを掃除する際はランプを器具から外して乾いた布で拭いてください。
- 器具を掃除する際は乾いた布か、水に浸した布で拭をよく絞って拭いてください。
- 金属部分をクレンザーやたわしで磨かないでください。傷付けたり腐食の原因となります。
- 器具を洗剤・薬品などで拭いたり殺虫剤をかけないでください。器具の破損、落下、感電等の原因となります。
- ホースなどを用いて器具に直接水をかけて清掃しないでください。水の侵入により絶縁不良、感電の原因となります。

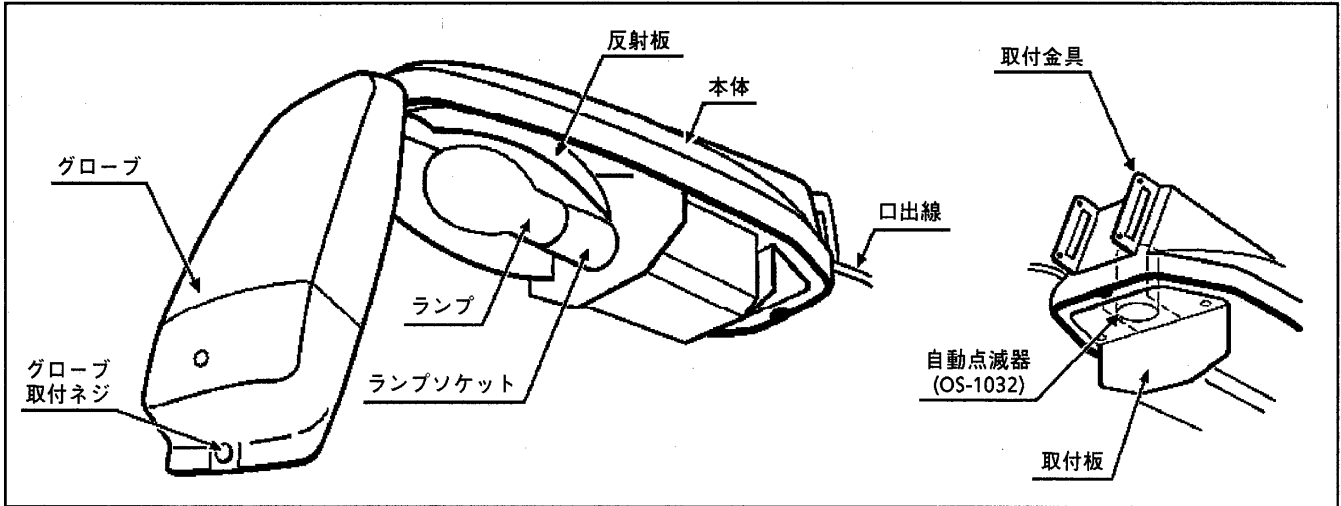


保守

- この器具の平均的な寿命の目安は、使用条件、使用場所、環境により異なりますが約10年です。(定期的に工事店等の専門家による点検を実施してください。)



## ■各部のなまえ



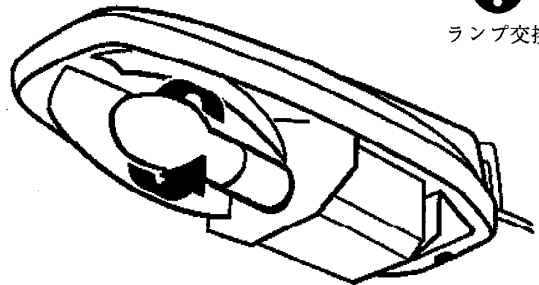
## ■ランプ交換及び交換部品

ランプ交換はグローブを開けて次の手順でランプをとりはずしてください。

- ① ランプを矢印の方向にまわしてはずしてください。
- ② ランプの取り付けはとりはずしと逆の手順で行ってください。



ランプ交換



### 交換部品

	形名
ランプ	HF40X

## ■自動点滅器交換のしかた(器具内蔵形の場合)

自動点滅器を交換される場合は以下の要領で交換してください。

- ① 本体のグローブを開けてください。
- ② 取付板のネジをゆるめ、カバーをスライドしてはずしてください。
- ③ 取付板のソケットから自動点滅器をはずしてください。
- ④ 自動点滅器を交換してください。

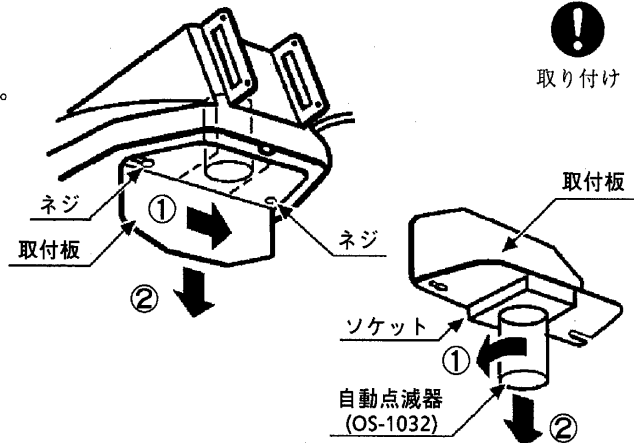
自動点滅器(OS-1032)を必ずご使用ください。

取付けの際は方向性がありますのでご注意ください。

- ⑤ 取付けははずしかたの逆の手順で行ってください。



取り付け



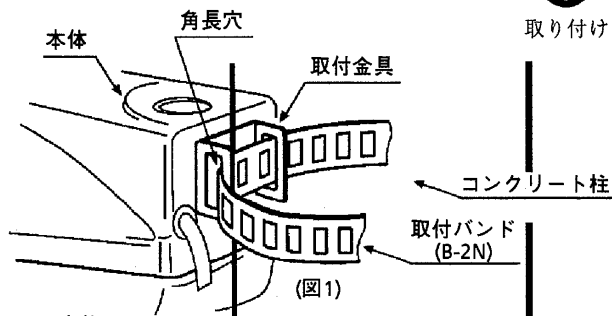
## ■器具の取り付けかた

- ① 取り付ける柱の種類等により次の様に取り付けてください。  
(取付用のバンド、壁面取付金具類は別途にお買い求めください。)

■ 必ず適合の取付用バンド、金具を用いて正規の取付方向に取り付けてください。取り付けに不備があると落下の原因となります。

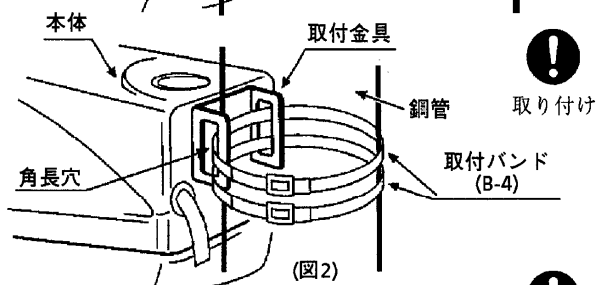
- コンクリート柱に取付る場合 (図1)  
(取付バンド(B-2N)による取り付け)

1. 取付バンドを本体の取付金具の角長穴に通してください。
  2. 取付バンドを柱に巻き付け、堅固に締め付けてください。
- バンドの締め付けが不十分の場合、落下の原因となります。



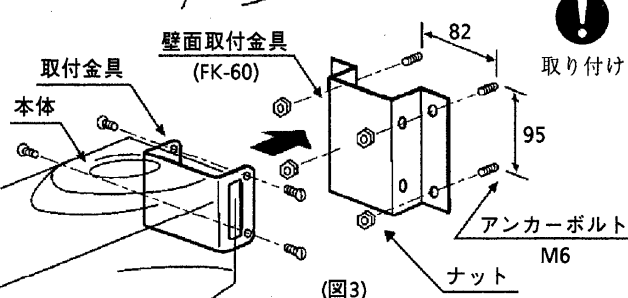
- 鋼管(φ60.5,φ89.1mm柱)に取付る場合 (図2)  
(取付バンド(B-4 2本)による取り付け)

1. 取付バンドを本体の取付金具の角長穴に通してください。
  2. 取付バンドを柱に巻き付け、堅固に締め付けてください。
  3. 2本の取付バンドが本体の取付金具の角長穴に平行になる様に締め付けてください。
- バンドの締め付けが不十分の場合、落下の原因となります。



- 壁面に取付る場合 (図3)  
(壁面取付金具(FK-60)による取り付け)

1. 図1の寸法で壁面にアンカーボルトを施工してください。
2. 壁面取付金具をアンカーボルトに取り付けナットにて堅固に締め付けてください。
3. 本体を壁面取付金具にM4ネジにて堅固に締め付けてください。

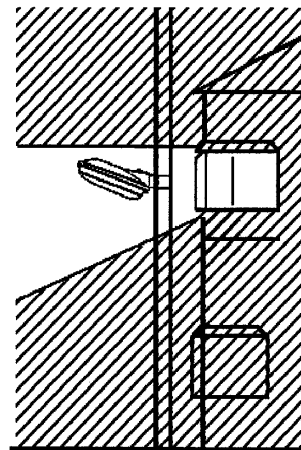
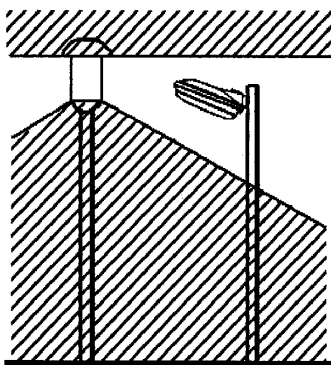
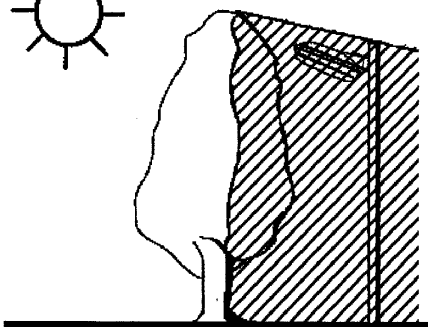
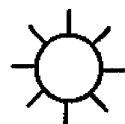


- ② 取付金具に付属のM4アースネジを用いて、D種(第三種)接地工事を行ってください。
- ③ ランプをソケットに装着し、グローブをグローブ取付ネジで本体に締め付けてください。  
■ グローブ取付ネジの締め付けが不十分な場合、グローブの落下の原因となります。
- ④ 口出線を電源に接続してください。

## ■自動点滅器内蔵形をご使用の場合のご注意

自動点滅器内蔵形は使用場所により次の様な点滅の動作を起こす場合があります。あらかじめ取付場所を確認の上、場合により内蔵していない形の商品と別置形の自動点滅器と組合せてご使用ください。

- 昼間でも暗い場所(木かげ、ひさしの下、高架橋の下等)に取り付けますと、早く点灯、遅く消灯することがあります。
- 夜間でも明るい場所(隣地や街路の照明が自動点滅器に当たる場所)への取付はお避けください。点灯しないことがあります。



## ■お手入れのしかた

- ① 器具お手入れの際は、必ず電源スイッチを切ってください。消灯直後は器具やランプが高温となっていますので、しばらく(20~30分程度)時間をおいてから、お手入れを行ってください。
- ② 器具の外表面やグローブの内外面の汚れは、乾いた布でふきとるか、やわらかい布を中性洗剤に浸し、よくしぼってからふきとってください。器具内のソケットや安定器などの電気部品に水滴がつかないように十分注意してください。
- ③ ランプや器具内の反射板は、乾いたやわらかい布で拭いてください。ランプは、ソケットからはずして清掃してください。
- ④ ホースなどで直接器具に水をかけないでください。また、モップやデッキブラシなどを用いた清掃を行わないでください。器具内への浸水や器具の破損の原因となります。



保守



保守

## 修理サービス

ご使用中に異常が生じたときは、お使いになるのをやめ、電源を切って、お買いあげの販売店(工事店) またはお近くの東芝お客様ご相談センターにご相談ください。

なお、ご相談されるときは器具の形名およびお買いあげ時期をお忘れなくお知らせください。

東芝ライテック株式会社 施設・HID事業部 〒140-8660 東京都品川区南品川2-2-13(南品川JNビル) TEL(03)5463-8776

お客様はお読みになったあとも必ず保存してください。

(001H9)A