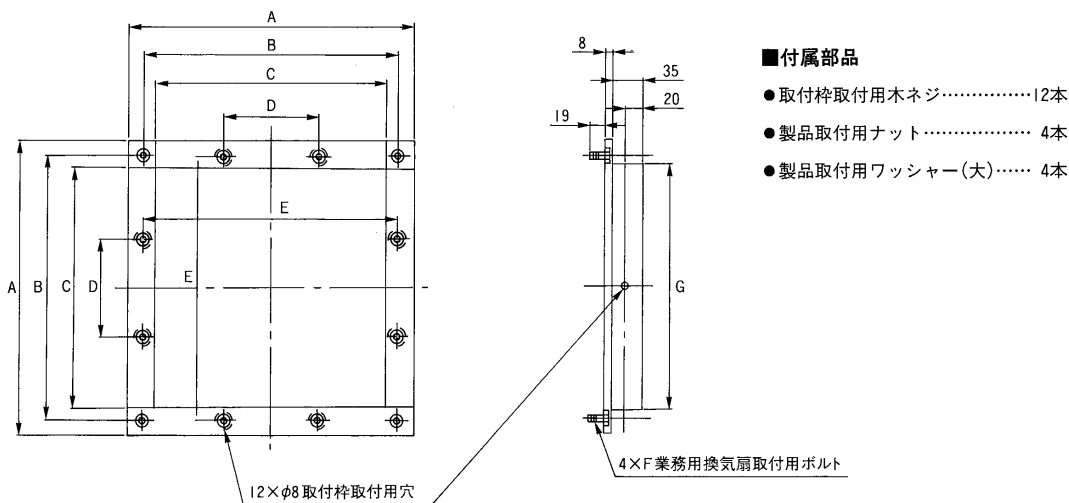


TOSHIBA

東芝業務用換気扇取付金枠

JMKG-30,40,50

外形寸法図



■寸法表

単位(mm)

形式	寸法	A	B	C	D	E	F	G	埋込寸法
JMKG-30		435	380	355	220	395	M8	358.2	363
JMKG-40		530	480	450	265	490	M8	453.2	458
JMKG-50		630	570	550	315	590	M10	553.2	558

■ご注意

- 取付枠と壁面にすき間があると、取付枠が変形し製品が取付けできなくなることがあります。
- ナットは締めすぎないでください。

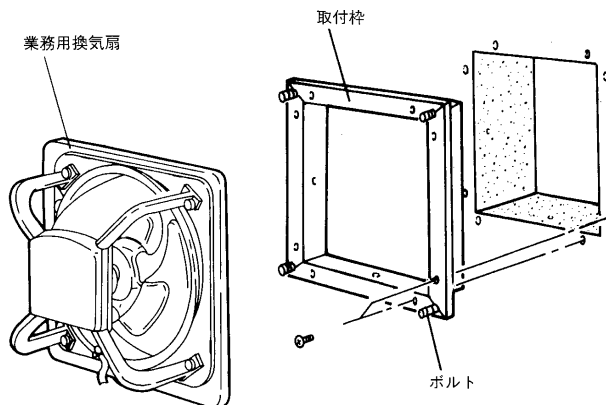
取付方法

■木枠に取付ける場合

1. 木枠への取付けも可能となっていますが、ネジ締付けによる板割れが発生しないよう、厚い板(40mm以上)を使用してください。また、必ず12カ所を締付けてください。
2. 製品を取付けます。付属のワッシャー(大)とナットでボルトに確実に締付けて下さい。

■コンクリート壁に取付ける場合

1. コンクリートビス(お客さま手配)と取付用木ネジでしっかり締付けてください。また、必ず12カ所を締付けてください。
2. 製品を取付けます。付属のワッシャー(大)とナットでボルトに確実に締付けてください。



お客様へ

この器具の取付工事は必ず電気工事店に依頼してください。一般の方の工事は法で禁じられています。

工事店様へ

工事が終了しましたら、この説明書は必ずお客様にお渡しください。