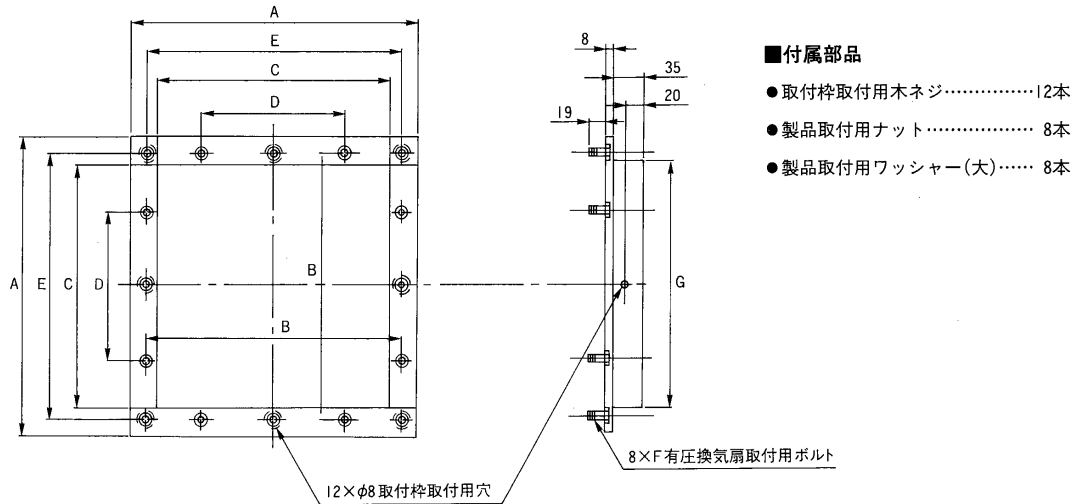


# TOSHIBA

## 東芝ステンレス形有圧換気扇取付金枠

### JMKU-25S,30S,40S

#### 外形寸法図



#### ■付属部品

- 取付枠取付用木ネジ……………12本
- 製品取付用ナット…………… 8本
- 製品取付用ワッシャー(大)…… 8本

#### ■寸法表

単位(mm)

形式	寸法	A	B	C	D	E	F	G	埋込寸法
JMKU-25S		350	298	280	165	315	M6	282.4	286
JMKU-30S		400	349	330	210	365	M6	332.4	336
JMKU-40S		535	485	450	280	490	M10	452.4	456

#### ■ご注意

- 取付枠と壁面にすき間があると、取付枠が変形し製品が取付けできなくなることがあります。
- ナットは締めすぎないでください。

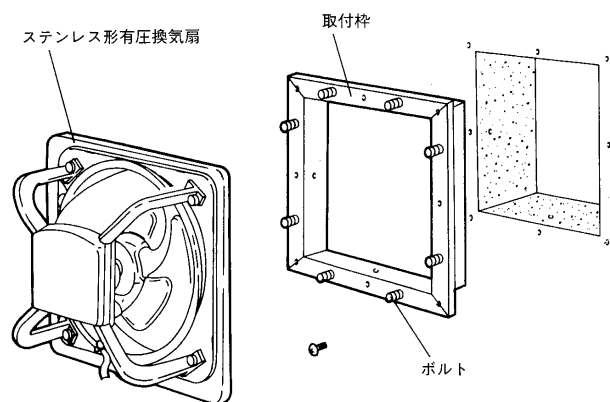
#### 取付方法

##### ■木枠に取付ける場合

1. 木枠への取付けも可能となっていますが、ネジ締め付けによる板割れが発生しないよう、厚い板(40mm以上)を使用してください。また、必ず12カ所を締め付けてください。
2. 製品を取付けます。付属のワッシャー(大)とナットでボルトに確実に締め付けて下さい。

##### ■コンクリート壁に取付ける場合

1. コンクリートビス(お客さま手配)と取付用木ネジでしっかり締め付けてください。また、必ず12カ所を締め付けてください。
2. 製品を取付けます。付属のワッシャー(大)とナットでボルトに確実に締め付けてください。



#### お客様へ

この器具の取付工事は必ず電気工事店に依頼してください。一般の方の工事は法で禁じられております。

#### 工事店様へ

工事が終了しましたら、この説明書は必ずお客様にお渡しください。