

### 対象器種

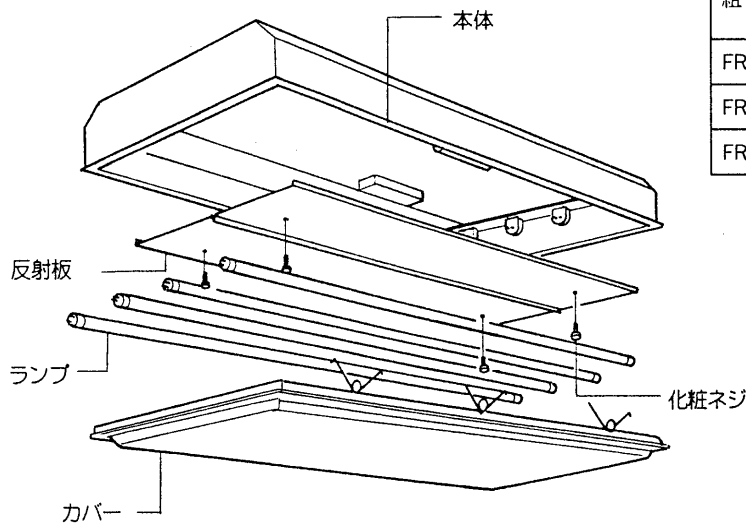
FR-44610-RS

適合ランプ

東芝蛍光ランプ <ラピッドマスター> (ワットブライター)® 40ワット形

このたびは東芝蛍光灯器具をお買あげいただきましてまことにありがとうございました。  
お求めの器具を正しく使っていただくために、この取扱説明書をよくお読みください。

### ■各部のなまえ



■カバー付本体と枠の組合せ表 (カバー付本体と枠は別梱包・別売です。)

組合せ形名	質量 (Kg)	公共施設用形名	カバー付本体	枠
FRX-4402K	16.0	FRF1A-404	FR-44610-RS	F-4412
FRX-4404K	16.0			F-4414
FRX-4403K	16.0	FRF1-404		F-4413

この取扱説明書は同種類の蛍光灯器具と共通になっておりますので、お求めの器具と姿図がちがっている場合があります。

### ■特にご注意を

- ① 器具には電源周波数が50ヘルツ(Hz)用と60ヘルツ(Hz)用の区別があります。地域の周波数にあった器具をご使用ください。まちがえてご使用になりますとランプの寿命が短くなったり、過熱して焼損などのものになります。
- ② この器具は屋内専用で、5℃～35℃の温度範囲で使用するように設計されています。
- ③ 湯気の直接当たる場所や湿気の多い場所では、使用しないでください。
- ④ 必ずアースを取り付けてください。アースは法により第3種接地工事が必要です。
- ⑤ この器具は天井の丈夫なところに取り付けてください。
- ⑥ 間引き点灯の場合は分岐回路をもうけ、そのスイッチで消灯してください。
- ⑦ 器具を改造したり、部品を変更して使用しないでください。性能が十分発揮できないばかりが大変危険です。
- ⑧ ランプ交換や器具のお手入れの際は、必ず電源を切ってください。
- ⑨ ランプを紙や布でくるんだり、燃えやすいものに接近させないでください。

お客様へ この器具の取付工事は必ず電気工事店に依頼してください。  
一般の方の工事は法で禁じられております。

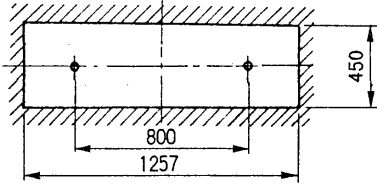
工事店様へ 工事が終了しましたら、この説明書は必ずお客様にお渡しください。

## ■器具の取り付けかた

### 1 器具の埋込穴と取付ボルト位置

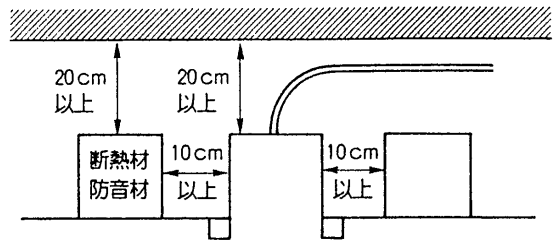
埋込穴をあけ、そのまわりに野縁を組み込んでください。

(単位 mm)

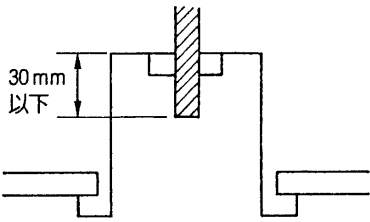


### 2 断熱材・防音材の施工法

- 電気配線は断熱材防音材の上側にくるように配線してください。
- 器具本体に電源線を接触させないでください。



### 3 器具取付ボルトの埋込寸法



### 5 器具本体の取り付け

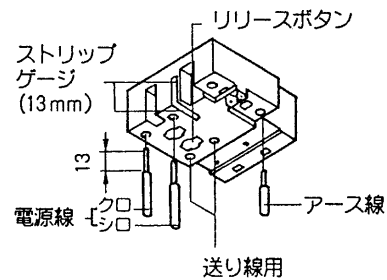
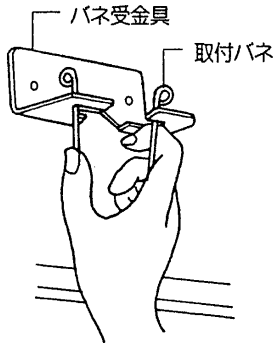
- ① 本体を取付ボルトに取り付けてください。  
(注) 取付ボルト部のナットを締め過ぎますと、器具が変形する場合がありますので器具本体の縁部が天井面に密着したところで締め付けをおやめください。
- ② 電源線、アース線を確実に差し込んでください。

### 4 器具の取り付け準備

本体よりカバー・反射板をはずしてください。

### 6 枠の取り付け (別売)

- ① 本体のパネ受金具に枠の取付パネを引っ掛けて反射板を本体へ取り付け、枠を押し上げて本体に密着させてください。



(適合線  $\phi$ 1.6、 $\phi$ 2.0 単線)

- ③ 反射板を化粧ねじで本体に、確実に取り付けてください。
- ④ ランプを全数確実に取り付けてください。

## ■お手入れのしかた

- ① 器具のお手入れの際は、必ず電源スイッチを切ってください。
- ② 器具が汚れたときは、やわらかい布を、せっけん水に浸しよくしぼってからふきとってください。
- ③ ランプは取りはずしてから乾いた布でふいてください。
- ④ ガソリンやシンナー、ベンジンなどの薬品でふいたり、殺虫剤をかけないでください。変質、変色の原因となります。
- ⑤ 金属部分をクレンザーやたわしでみがかないでください。傷ついたり、腐食の原因となります。

### 修理サービス

ご使用中に異常が生じたときは、お使いになるのをやめ、電源を切って、お買いあげの販売店(工事店)またはお近くの東芝お客様ご相談センターにご相談ください。  
なお、ご相談されるときは器具の形名およびお買いあげの時期をお忘れなくお知らせください。

東芝ライテック株式会社 施設 H I D 事業部 〒140 東京都品川区南品川 2-2-13 (南品川 JN ビル) TEL (03) 5463-8768

お客様はお読みになったあとも必ず保存してください。