

FBG-140・FBG-240

・器具の施工には電気工事士の資格が必要です。施工は必ず工事店に依頼してください。

施工説明

工事店様へ、この説明書は保守のためお客様に必ずお渡しください。

安全に関するご注意

警告

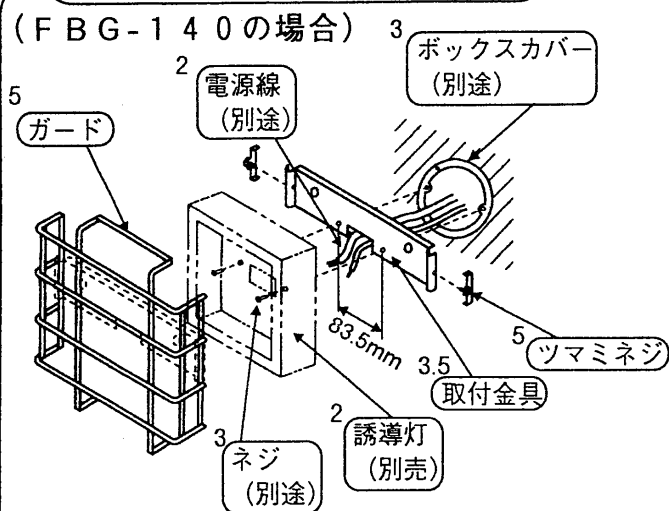
- 施工は、取付方法にしたがい確実に行ってください。
施工に不備があると落下の原因となります。
- ガードを改造しないでください。落下の原因となります。
- 壁面取付専用ですので、天井・傾斜天井への取付けはしないで下さい。落下の原因となります。
- 適合器具以外使用しないで下さい。(器具の取扱説明書又は、カタログにてお確かめ下さい。)
落下の原因となります。

注意

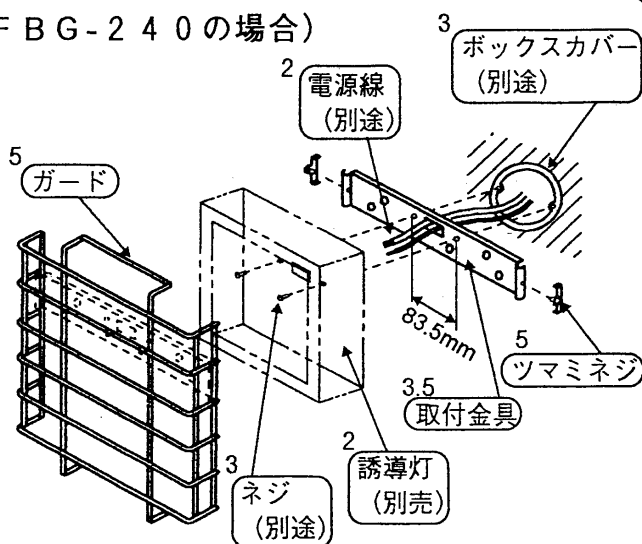
- 湿気の多い場所、振動の強い場所、雨水のかかる場所、腐食性ガスの発生する場所では使用しないでください。
落下・感電・火災の原因となります。

各部のなまえと取付け方

(FBG-140の場合)



(FBG-240の場合)



1 取付前の確認

- ・許容荷重に十分耐える様、取付部の強度を確保する。
- ・ガード側面と壁面の間には、ツマミネジの操作が出来るように80mm以上の隙間を設けてください。不備があると落下の原因となります。

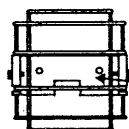
2 電源線の接続

- ・誘導灯に電源線の接続をおこなう。(詳しくは、器具側の取扱説明書をご覧ください。)
接続が不完全の場合火災の原因となります。

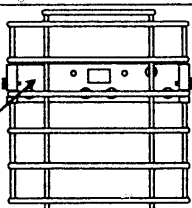
3 誘導灯と取付金具の取付

- ・誘導灯の83.5mmピッチの取付穴にネジにて取付金具と誘導灯を壁面に取付ける。

取付金具の方向に注意すること。



(FBG-140の場合)



(FBG-240の場合)

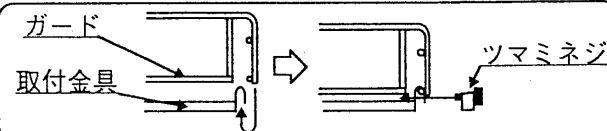
不備があると落下の原因となります。

4 パネルの取付

- ・電池コネクターを接続し、パネルを取付ける。(詳しくは、器具側の取扱説明書をご覧ください。)
不備があると落下の原因となります。

5 ガードの取付

- ・ガードの片側を取付金具に引っ掛けて、仮止めする。
- ・ガードをたわませてはめ込み、ツマミネジで固定する。



不備があると落下の原因となります。

・ご使用前にこの取扱説明書を必ずお読みのうえ、正しくお使いください。

安全に関するご注意

⚠ 警告

- ガードを改造しないでください。落下の原因となります。

⚠ 注意

- ランプ交換やお手入れの際は、必ず電源を切ってください。感電の原因となります。
- 3～5年に1回は、工事店等の専門家による点検を実施していただき、不具合がありましたら交換してください。

お手入れ

- ・ガードの清掃について -----
- ・汚れを落とす場合は、石けん水をひたしたやわらかい布をよく絞ってふきとり、乾いた布で仕上げてください。
- ・シンナーやベンジンでふかないでください。変色・変質の原因となります。