

## 東芝映像分配増幅器取扱説明書

### TDA-6A

このたびは東芝映像分配増幅器をお買いあげいただきまして、まことにありがとうございました。お求めの映像分配増幅器を正しく使っていただくために取扱説明書をよくお読みください。お読みになったあとは必ず保存してください。

#### 各部のなまえ

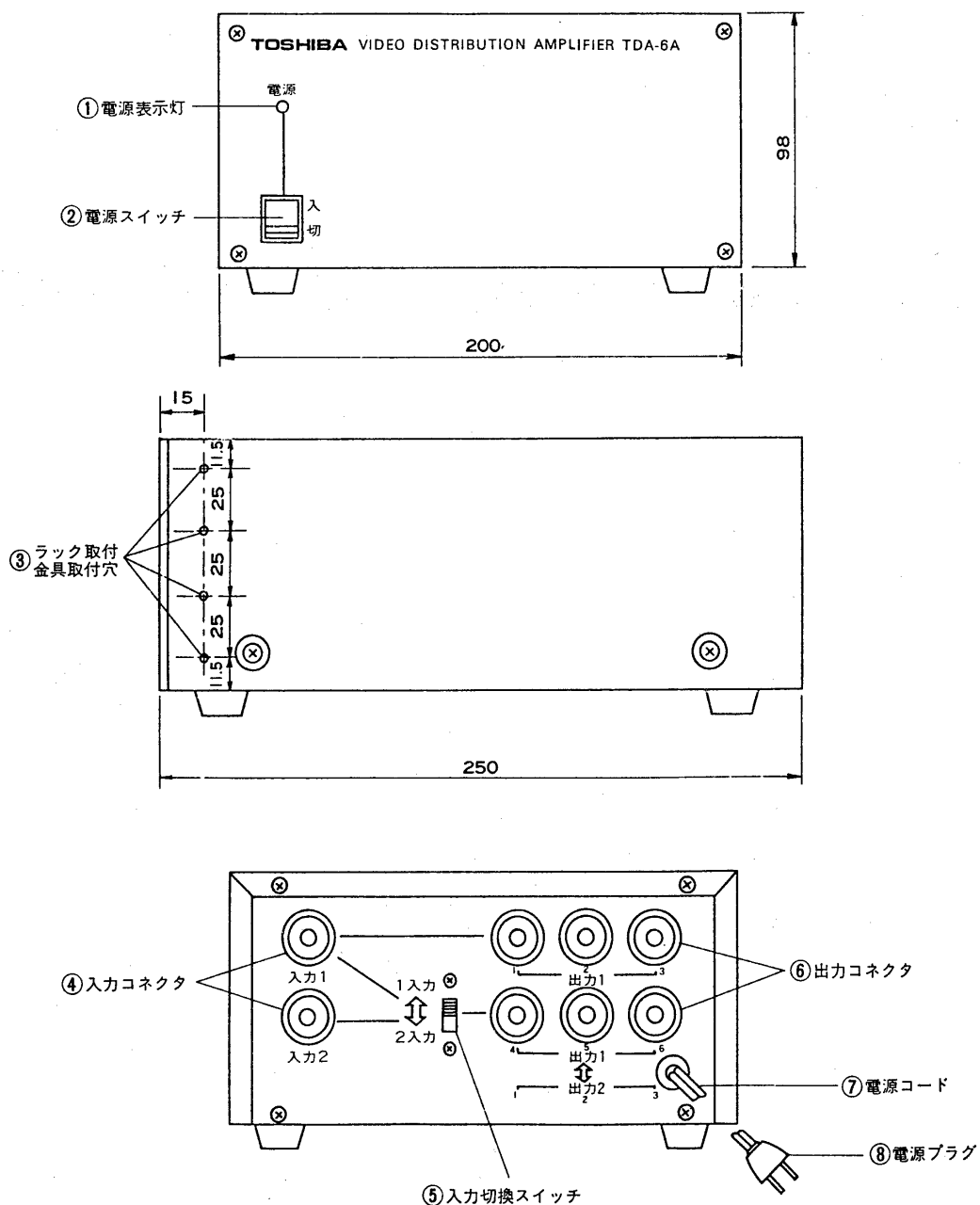


図 1

## 用途について

テレビカメラからの映像信号を多くのモニターテレビで見る場合に、モニターテレビの台数が10台以下で、各モニター間の距離が近いときはモニターテレビをブリッジ接続するだけで見ることができますが、次のような場合は、ブリッジ接続ではレベルがさがってコントラストがつかなくなったり、反射のためゴーストが出たりしますので本機を使用してください。

- ①モニターテレビの台数が多いとき
- ②多方面に伝送・分配するとき
- ③モニターテレビ間の距離が長くてブリッジ接続できないとき

## 特にご注意を

- 本機の電源はAC100Vです。必ずAC100Vコンセントに差し込んでご使用ください。
- ヒューズは必ず指定容量のものをご使用ください。  
ヒューズが切れたときは、その原因を取り除いてから指定容量のヒューズと交換してください。  
銅線などは使用しないでください。
- 風通しの良い、ホコリの少ない、温度、湿度の低い所に設置してください。直射日光の当る所、ストーブのような熱器具の近く、または調理台の近くで油煙や湯気の当るような所は避けてください。
- 本機の上や近くに水の入った容器などを置かないでください。  
本体内部に水が入るとショートや感電の原因となり大変危険です。  
また本体内部にピンや金属片が入るとショートや故障の原因となります。水やピンなどが入った場合はただちに電源プラグを抜きとり、お買いあげの販売店またはお近くの東芝消費者ご相談センター、東芝家庭電器サービスステーションにご相談ください。

## 接続のしかた

本機は⑤入力切換スイッチにより、2入力3分配、1入力6分配のどちらでも切り換えて使用できます。

- 1入力で使用する場合（1台のテレビカメラからの映像信号を分配する場合）は、最大6系統に分配できます。

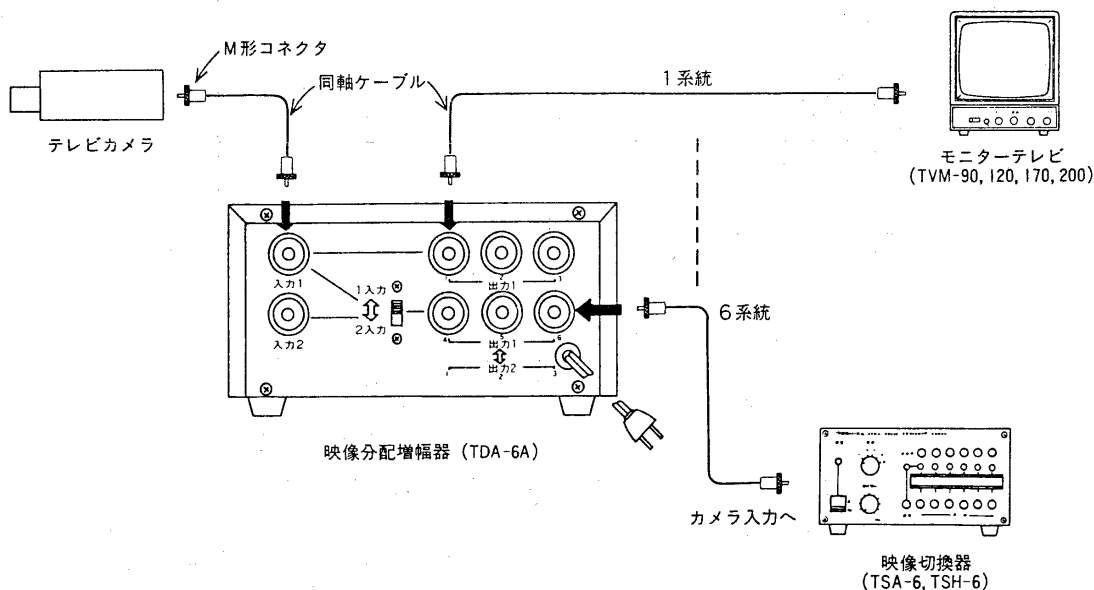


図2

- ・⑤入力切換スイッチ（スライドスイッチ）を“1入力”側に切り換えます。
- ・テレビカメラからの同軸ケーブルを“入力1”に接続します。
- ・出力1（1～6）を分配する各系統のモニターテレビ、または映像切換器に接続します。

- ・各系統には、それぞれ10台までのモニターテレビを接続することができます。
- ・2台以上接続する場合にはモニターテレビのインピーダンス切換スイッチを下図のように最終のみ、75Ωとし他はすべて“HIGH”にセットします。

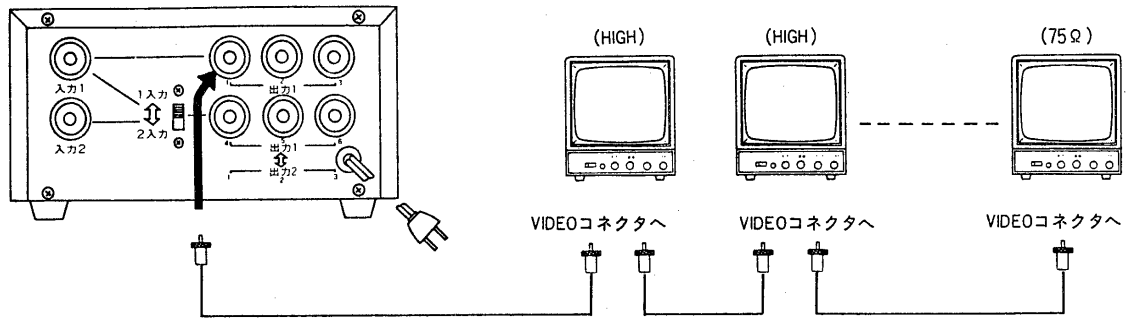


図3

- 2入力を使用する場合（2台のテレビカメラからの映像信号を、それぞれ分配する場合）は本機1台で各入力をそれぞれ最大3系統に分配できます。

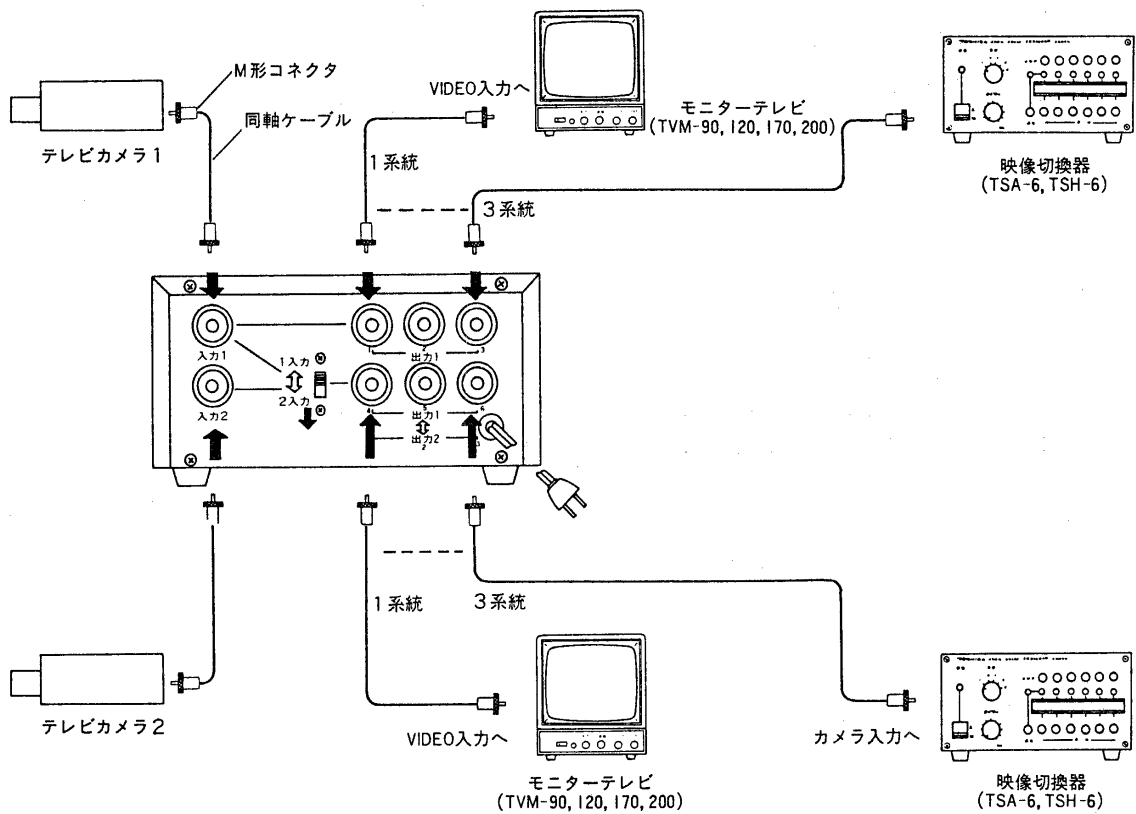


図4

- ・⑤入力切換スイッチ（スライドスイッチ）を“2入力”側に切り換えます。
- ・テレビカメラからの同軸ケーブルを“入力1”“入力2”にそれぞれ接続します。
- ・入力1の分配出力コネクタ（出力1、1～3）、入力2の分配出力コネクタ（出力2、1～3）それぞれに各系統のモニターテレビまたは映像切換器を接続します。

・各系統（出力1、1～3、出力2、1～3）にそれぞれ10台までのモニターテレビを接続することができます。接続方法は図3をご参照ください。

■ 2台または2台以上のテレビカメラからの映像信号をそれぞれ4系統以上に分配する場合は各テレビカメラ1台につき本機を1台使用します。

■ 配線距離について

使用ケーブルにより映像信号を伝送できる距離が異なります。テレビカメラからモニターテレビまでの総延長距離から下表を参考にケーブルを選んでください。

（ケーブル補償増幅器を使用しますと伝送距離はのびます。）

同軸ケーブルの種類	伝送距離 (m)
5C-2V	200
7C-2V	300
5C-4E	400
7C-4E	500
10C-4E	600

## 使いかた

- ・ご使用前に接続に間違いがないかどうかもう一度お確かめください。
- ・本機の⑤入力切換スイッチをセットしてください。
- ・⑧電源プラグをAC100Vコンセントに差し込み、②電源スイッチを“入”にすると①電源表示灯が点灯し本機が動作します。

■ 設置について

- ・本機はそのまま卓上形で使用できます。  
設置時には“特にご注意を”の項を参照してください。
- ・ロッカーにマウントしてご使用の場合は取付金具（別売）が必要です。

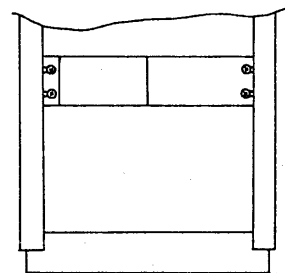
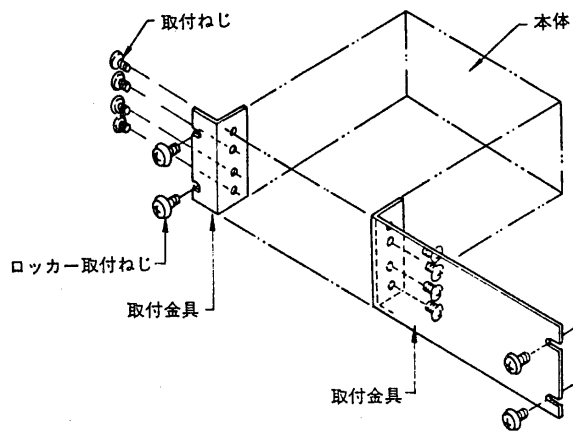
① 1台をマウントする場合

取付金具 AMB-1010J を1組使用します。

ロッカーにマウントする場合は底板のゴム足をはずしてください。

各取り付けねじは付属してあります。

図のように取付金具を左右に固定し、ロッカーにマウントしてください。



ロッカー形アンブに  
取り付けた場合

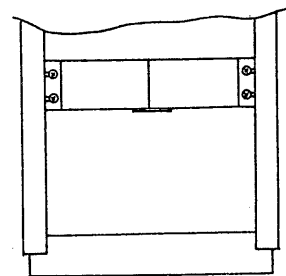
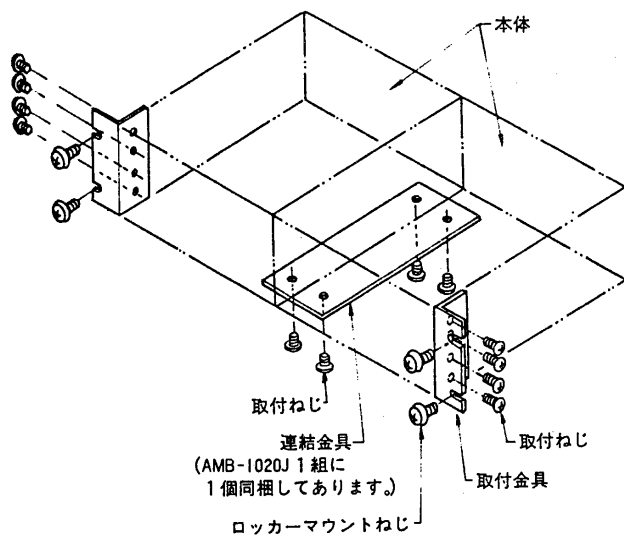
図5

② 2台をマウントする場合（他の同様な機種と組み合わせる場合も含まれます。）

取付金具 AMB-1020J を 1 組使用します。

連結金具はゴム足をはずしたねじ穴に固定してください。

図のように取付金具を左右に固定し、底面どうしを連結金具で連結して、ロッカーにマウントしてください。



ロッカー形アンブに  
取り付けた場合

図6

## 修理サービス

ご使用中に異常が生じたときはお使いになるのをやめ、電源プラグを抜き、お買いあげの販売店またはお近くの東芝消費者ご相談センター、東芝家庭電器サービスステーションにご相談ください。なおご相談されるときは形名（TDA-6A）およびお買いあげ時期をお忘れなくお知らせください。

## 仕 様

電 源	AC100V 50/60Hz
消 費 電 力	5 W
入 力	映像信号1.0Vp-p 75Ω M形コネクタ
出 力	映像信号1.0Vp-p 75Ω M形コネクタ 6出力
出力分配数	2入力3分配または1入力6分配
周波数特性	8 MHz - 3 dB以内
使用温度範囲	0°~+40°C
外 観	パネル：オフブラックメタリック塗装 ケース：ダークグレイ（ビニールラミネート鋼板）
重 量	約2.5kg
付 属 品	取扱説明書 ×1 サービスステーション一覧表 ×1 ヒューズ ×1
そ の 他	・カラー、モノクロ兼用 ・別売のラック取付金具を使用してロッカーに組み込むことができます。 1台使用時 … 取付金具 AMB-1010 J 2台使用時 … 取付金具 AMB-1020 J ・M形コネクタは付属していません。 別売のM形コネクタ（AFC-14）をご使用ください。

東芝ライテック株式会社

システム事業部 〒140 東京都品川区南品川2-2-13（南品川JNビル）  
TEL(03)5463-8779

お客様はお読みになったあとも必ず保存してください。