

## 使用上の御注意 (TLA-9PL, TLA-16PR)

像は、上下が反転された像あるいは左右が反転された像となりますので、それぞれの方向にあわせてカメラの偏向の極性を切り換えてください。その手順は次のとおりです。

### 〔1〕 テレビカメラがTX-100, TXS-100, TX-200, TXS-200の場合

- ① テレビカメラの電源をOFFします。
- ② テレビカメラの上側のカバーをはずします。
- ③ 6Pコネクタ(J2)を引っぱってはずします。
- ④ コネクタに配線されている線を入れかえます。

(1) 像の左右を逆にする場合

赤い線と青い線

(2) 像の上下を逆にする場合

緑の線と黄の線

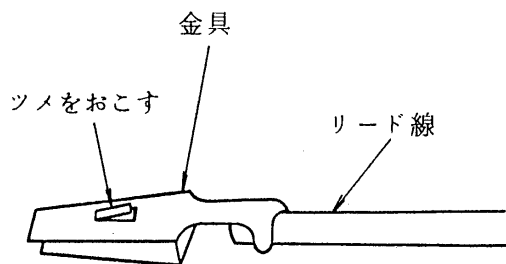
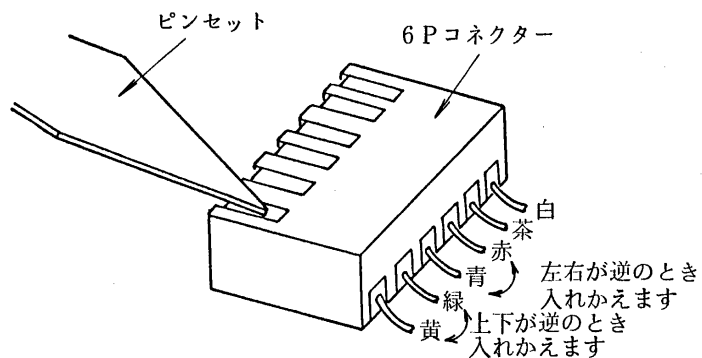
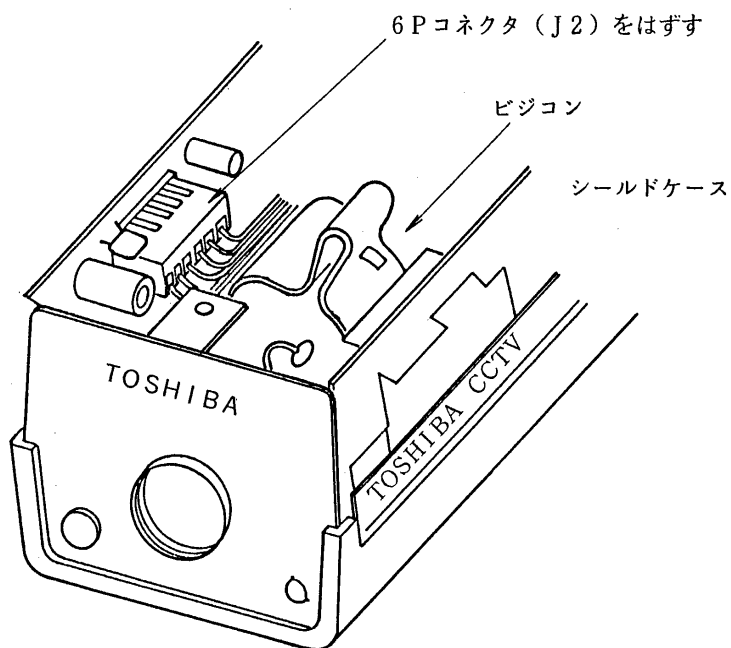
- ⑤ コネクタを差し込みカバーをします。

#### 〔注〕1 コネクターから線ははずす方法

ピンセット等で金具のツメを押しながら線を引っぱります。

#### 〔注〕2 コネクターへ線を入れる方法

金具のツメを起こしてコネクターに差しこみ、線を引っぱっても抜けないことを確認します。



工事店様へ

工事が終了しましたら、この説明書は必ずお客様へお渡してください。

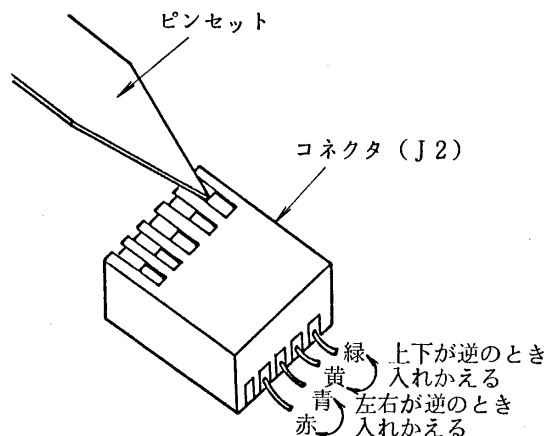
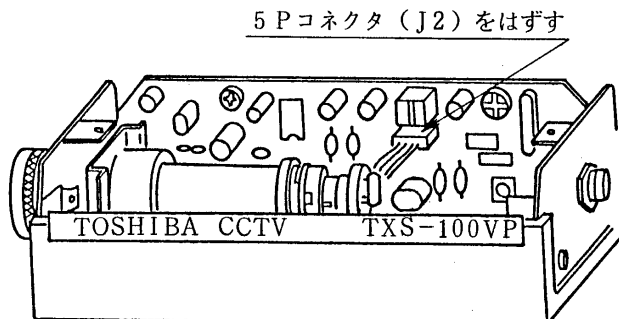
〔2〕 テレビカメラがTXS-100VPの場合

- ① カメラへの電源をOFFする。
- ② テレビカメラの上側のカバーをはずします。
- ③ 5Pコネクタ(J2)を引っぱってはずします。
- ④ コネクタに配線されている線を入れかえます。

- (1) 像の左右を逆にする場合  
青い線と赤い線
- (2) 像の上下を逆にする場合  
緑の線と黄の線

- ⑤ コネクタを差し込み、カバーをします。

〔注〕3 コネクタから線はずす方法、入れる方法は、前述の〔注〕1, 2と同様です。



## 修理サービス

ご使用中に異常が生じたときは、お使いになるのをやめ、電源を切って、お買いあげの販売店またはお近くの東芝消費者ご相談センター、東芝サービスステーションにご相談ください。  
 なお、ご相談されるときは形名およびお買いあげ時期をお忘れなくお知らせください。



東芝電材株式会社 配電・制御機器事業部 〒108 東京都港区三田1丁目4番28号 TEL (03)457-6139  
 (三田国際ビル16F)

お客様はお読みになったあとも必ず保存してください。