

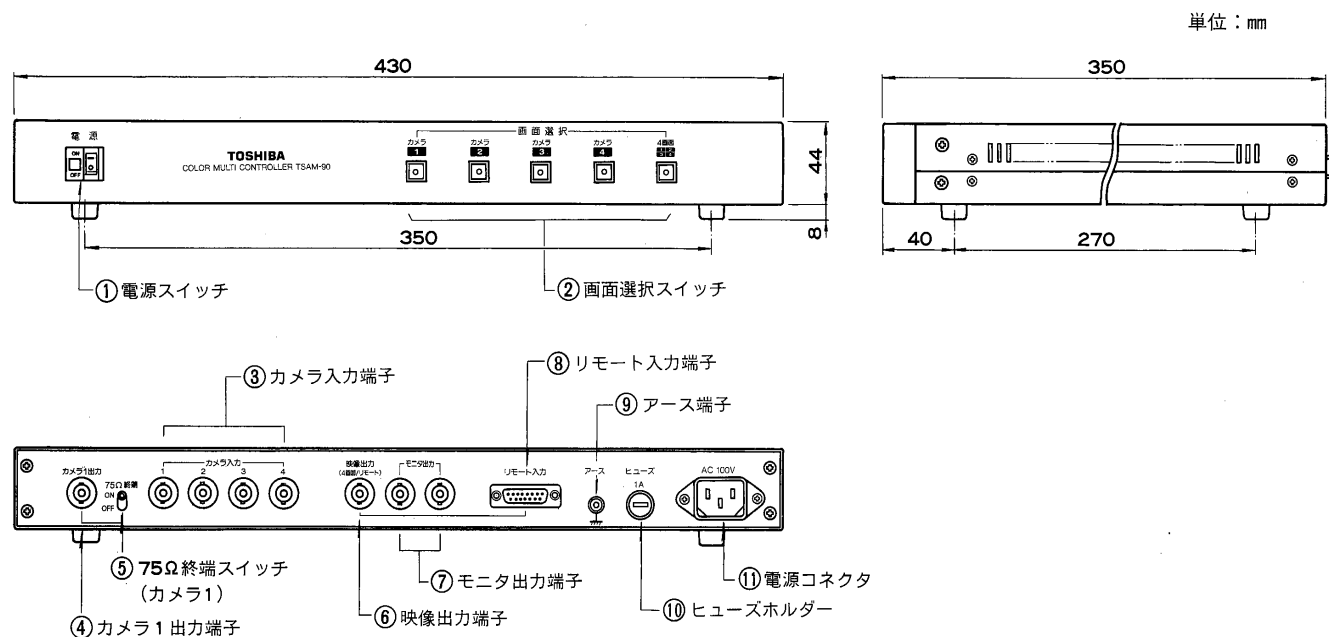
TOSHIBA

東芝カラー4画面コントローラ取扱説明書

TSAM-90

このたびは東芝カラー4画面コントローラをお買いあげいただきまして、まことにありがとうございました。お求めのカラー4画面コントローラを正しく使っていただくために、この取扱説明書をよくお読みください。お読みになったあとは必ず保存してください。

各部のなまえと大きさ



①電源スイッチ

本コントローラの供給電源をON, OFFします。

②画面選択スイッチ

モニター出力端子に出力する映像を選択します。カメラ

1～4を押すとそのカメラ1台の映像を出力します。
4画面 $\begin{matrix} 1 & 2 \\ 3 & 4 \end{matrix}$ を押すとカメラ4台の映像を分割して出力します。

③カメラ入力端子(BNCコネクタ)

カメラからの映像信号を接続します。

④カメラ1出力端子(BNCコネクタ)

カメラ入力1に接続した映像信号を出力します。

⑤75Ω終端スイッチ(カメラ1)

カメラ1出力端子を使用する場合OFFします。
(使用しない場合はONとします。)

⑥映像出力端子(BNCコネクタ)

リモート入力端子への信号の入力で選択された映像を出力します。電源投入時は4画面表示で信号が入力されないと4画面表示固定となります。

⑦モニター出力端子(BNCコネクタ)

画面選択スイッチで選択した映像を出力します。
電源投入時は4画面表示となります。

⑧リモート入力端子(D subコネクタ、15ピン)

外部からのリモートコントロール信号の入力端子です。

⑨アース端子

⑩ヒューズホルダー

1Aのヒューズを使用しています。マイナスドライバーでまわすと取りはずしできます。

⑪電源コネクタ

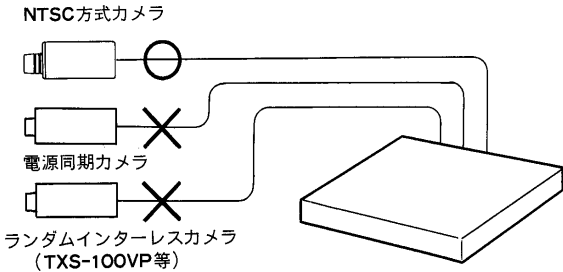
付属の電源コード(コード長約1.5m)を接続します。

工事店様へ

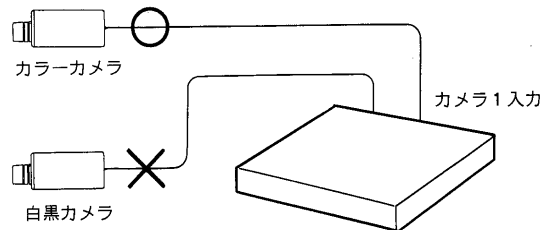
工事が終了しましたら、この説明書は必ずお客様へお渡しください。

特にご注意を

- 本コントローラに接続できるテレビカメラは、NTSC方式のテレビカメラです。電源同期またはランダムインターレスのテレビカメラは接続できません。



- 本コントローラにカラーテレビカメラと白黒テレビカメラを接続する場合には、必ずカメラ1入力にカラーテレビカメラを接続してください。カメラ1入力に白黒カメラを接続しますと、同期がとれなくなる場合があります。



- 電源投入後は、4画面表示となります。このときカメラ入力のない画面は、ブルーの画面となります。
- 4画面表示時の画像は縮小画像のため、多少鮮明度がおちます。また、接続するカメラ間の特性の違いにより画像に微少のゆれを生じる場合があります。
- 接続するカメラ間で同期がとれていない場合の4画面表示において動きの早い被写体の場合またはカメラを旋回させる場合は絵ずれを生じる場合があります。

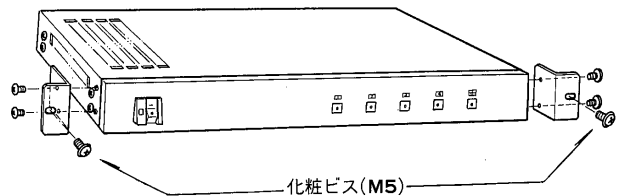
- 本コントローラとテレビカメラを接続している同軸ケーブルの断線等で、カメラ入力への映像信号が無くなるとその最後の映像が静止画として電源をOFFするまで保持され、4分割表示時に静止画としてモニターできます。その後再び映像信号が入力されますと動画にもどります。
- 高温、多湿の場所やごみ、ほこり等の多いところでの使用は故障の原因となりますのでさけてください。

特長

- カラーテレビカメラ4台の映像を1台のモニターに4分割して出画することができ、常に監視ができます。
- ワンタッチで4画面表示と1画面表示の切り換えができます。
- 256階調の鮮明な4画面表示です。
- リモートコントロールにより、1画面、4画面の切換、および静止画(4画面表示時)ができる専用の映像出力があります。
- カメラ1については、スルー出力がとり出せます。
- 付属のラックマウント金具の使用により、EIAサイズラックに取付可能です。

設置のしかた

- 卓上形としてまたはEIAサイズのラックに組み込んで使用できます。
- EIAサイズのラックに組み込む場合は次の順序で取りつけてください。
 - ①底板のゴム足ははずします。
 - ②両側面の前面側のビス4個をはずします。
 - ③そのビスを使って右図のように、付属のラックマウント金具を両側面に取り付けます。
 - ④ラックに付属の化粧ビス(M5)を使って固定します。

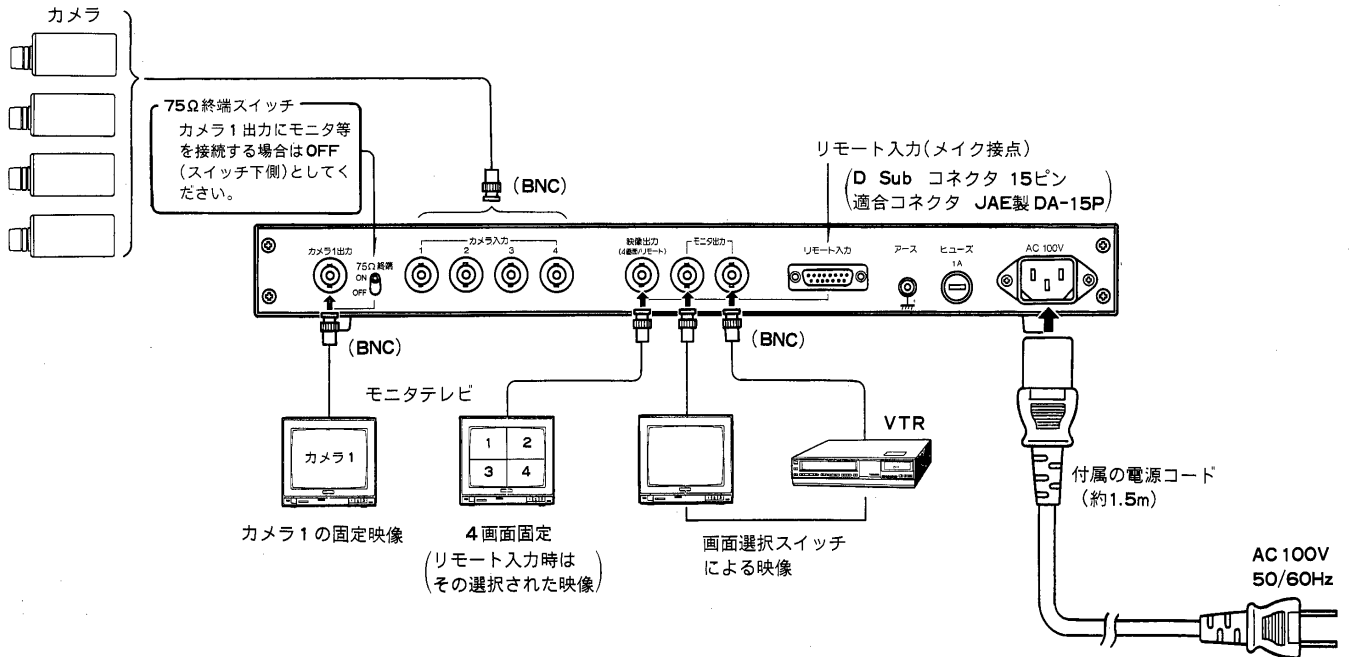


接続のしかた

●下図に従って各機器を接続してください。

ご注意

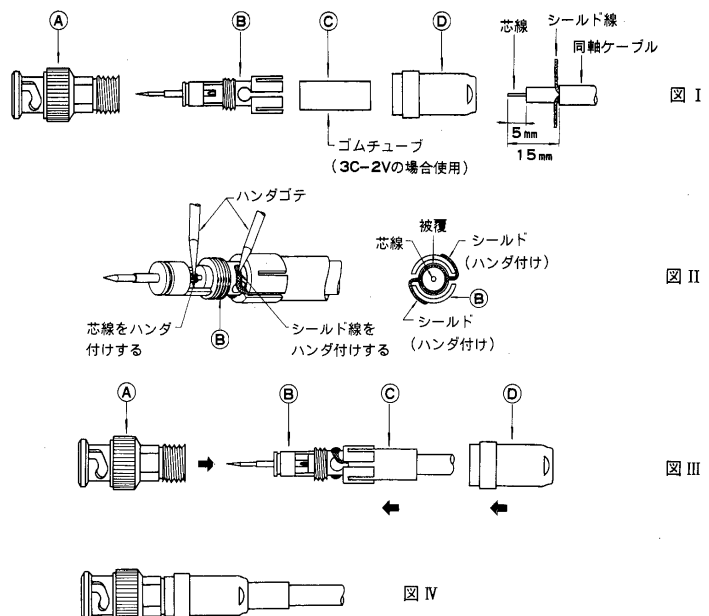
- 各機器の電源の投入は、すべての接続を完了してから行ってください。
- 接続できるカメラは、NTSC方式のカメラです。電源同期方式カメラやランダムインターレス方式カメラは接続できません。



- BNCコネクタは、モニタ出力用として1個付属されています。カメラ用およびその他必要な数量は、別売のBNCコネクタ(AFC-16)をご使用ください。

●BNCコネクタ(付属およびAFC-16)と同軸ケーブルの接続のしかた

- 同軸ケーブルとBNCコネクタは次のように接続してください。
- 付属のBNCコネクタを図Iのように①～④に分解し、④、③(3C-2Vの場合使用)を同軸ケーブルに通します。
- 同軸ケーブルの先端から15mmのところまで外皮をナイフで取り除きます。
- シールド線は2等分してよりあわせ、芯線は5mm出るよう絶縁物を取り除きます。(図I)
- ②を同軸ケーブルに通し図IIのようにシールド線を②にまきつけシールド線、芯線を各々ハンダ付けします。
- 図IIIのように②と同軸ケーブルの間に③を通しスパナで①を②にねじ込み次に④に④をねじ込んで固定して完了です。(図IV)



TOSHIBA

■リモートコントロールする場合

- リモートコントロールの内容とピン番号は右表のとおりです。
- 入力信号は、無電圧メイク接点としてください。
- GND(13,14番ピン)と各ピン間に信号を入力します。
- メイク信号が入力されるとその他のピンにメイク信号が入力されるまで保持されます。
- メイク信号が入力した状態のままですと、その表示が保持され他のピンにメイク信号が入力しても受け付けません。
- リモートコントロールにより静止画(4画面表示時)も可能です。その手順は下記のとおりです。
 - ① 5番ピンにメイク信号を入力して4画面表示とします。
 - ② 次に、静止画にしたい画面(9番ピン~12番ピンのどれか)にメイク信号を入力します。
- メイク信号の入力している間静止画となります。

ピンNo.	内 容
1	カメラ1の選択信号入力
2	カメラ2の選択信号入力
3	カメラ3の選択信号入力
4	カメラ4の選択信号入力
5	4画面の選択信号入力
6	未使用
7	未使用
8	未使用
9	縮小画面1の静止画選択信号入力
10	縮小画面2の静止画選択信号入力
11	縮小画面3の静止画選択信号入力
12	縮小画面4の静止画選択信号入力
13	GND
14	GND
15	未使用

使いかた

- 電源スイッチをONにします。
電源投入時は、4画面表示となります。
- 本体の画面選択スイッチにより、カメラ1~4のうちの1画面表示または4画面表示を選びます。
- 映像出力に接続したモニタは、4画面固定またはリモートコントロールされた映像が出力されます。

仕 様

電 源	AC100V 50/60Hz	リモート入力	各映像入力および4画面選択 メイク接点
消 費 電 力	約25W	静 止 画	リモート入力により、4画面表示の場合のみ
映 像 入 力	NTSC方式準拠 VBS 1.0V _{p-p} /75Ω×4 (BNC)	使用周囲温度	0℃~+40℃
映 像 出 力	① モニタ出力(画面選択スイッチ制御) VBS 1.0V _{p-p} /75Ω×2 (BNC) ② 映像出力(固定/リモート制御) VBS 1.0V _{p-p} /75Ω (BNC) ③ カメラ1スルー出力 VBS 1.0V _{p-p} /75Ω (BNC)	外 観	鋼板、ブラック(マンセルN1.5近似色)
映 像 選 択	4画面/1画面	外 形 寸 法	430(幅)×44(高さ)×350(奥行)mm
4画面の階調	256階調(8BIT)	重 量	約4.5kg
		付 属 品	取扱説明書…………… 1 電源ケーブル…………… 1 ヒューズ(1A)…………… 1 ラックマウント金具…………… 1組 ラックマウント用化粧ビス(M5)…………… 2 BNCコネクタ(3C-2V, 5C-2V用)…………… 1 東芝お客様ご相談センター一覧表…………… 1

修理サービス

ご使用中に異常が生じたときは、お使いになるのをやめ、お買いあげの販売店またはお近くの東芝お客様ご相談センターにご相談ください。なおご相談されるときは形名(TSAM-90)およびお買いあげ時期をお忘れなくお知らせください。