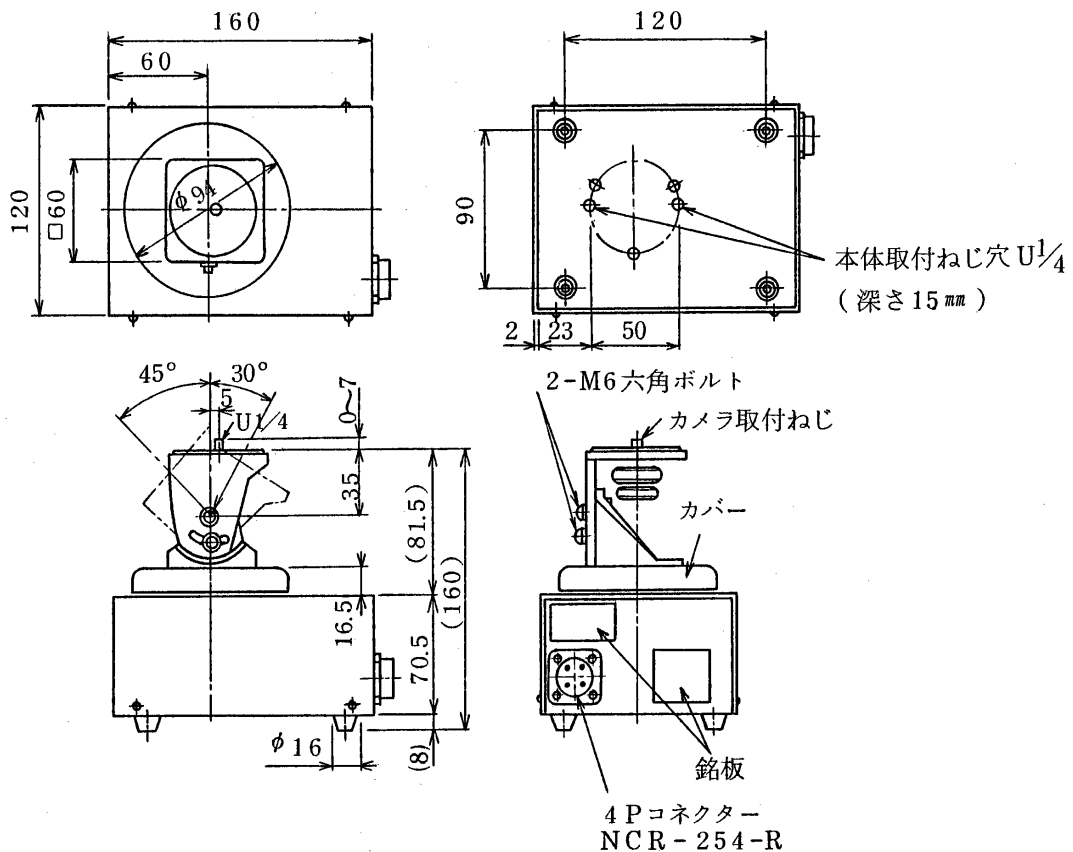


## 東芝屋内旋回装置取扱説明書

### TPN-110

このたびは東芝屋内旋回装置をお買いあげいただきましてまことにありがとうございました。お求めの屋内旋回装置を正しく使っていただくために取扱説明書をよくお読みください。お読みになったあとは必ず保存してください。

#### 各部のなまえ



#### 特にご注意を

- 取付けの際には、ご使用のカメラ、レンズ、カメラケースなどを取付けた状態で旋回を行ったとき、壁・柱などにこれら及びケーブルが当たらないように十分注意してください。
- 制御電源はAC100Vを使用していますので工事中は必ず電源を切ってください。
- 逆吊り取付けした場合の最大搭載重量は15kgですので、これ以上の重量物を搭載しないでください。
- 本機は屋内専用の旋回装置です。屋外や水滴のかかる恐れのある場所では使用できませんのでご注意ください。
- 注油は不要です。

工事店様へ

工事が終了しましたら、この説明書は必ずお客様へお渡しください。

- コントロールケーブルの最大延長距離は右表のとおりです。ケーブルの長さがそれ以上となりますと、線路抵抗による電圧降下のため動作が不安定となりますので、最大延長距離以内でご使用ください。

線種	より線 (mm <sup>2</sup> )	0.75	1.25	2.0
	単芯線 (mm)	1.0	1.2	1.6
最大延長距離 (m)		1000	1660	2630

(電源電圧100V時)

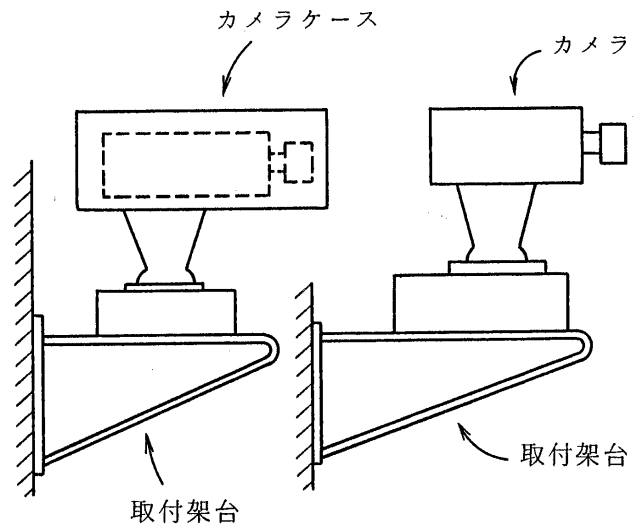
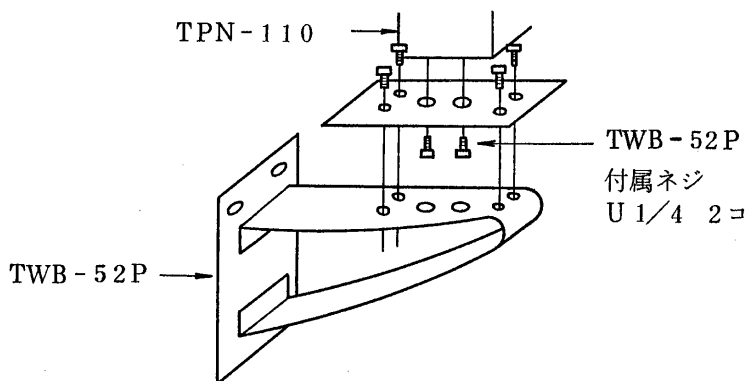
## 特長

- 小形軽量で、外部より旋回角度が簡単に調節できるオートパン機能付の水平方向旋回装置です。
- 専用リモコン操作器 (TRN-2) によりリモートコントロールが可能です。

## 設置のしかた

- 取付架台 (TWB-52P) に取付ける場合

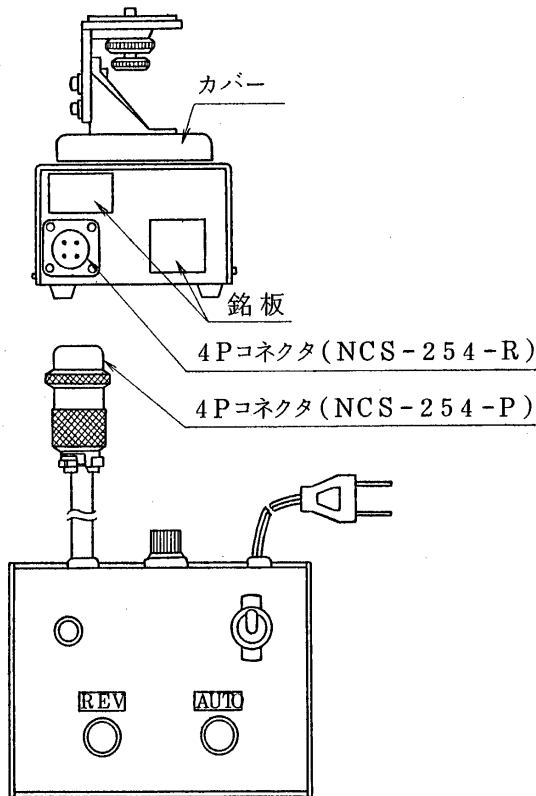
- ① まず、取付架台にM4のビスで取り付けられている取付板を架台よりはずします。
- ② その取付板に旋回装置を付属ネジで固定します。
- ③ 旋回装置の固定された取付板をM4のビスで架台に取り付けます。



適合カメラケース	THN-100
適合取付架台	TWB-52P

## 接続のしかた

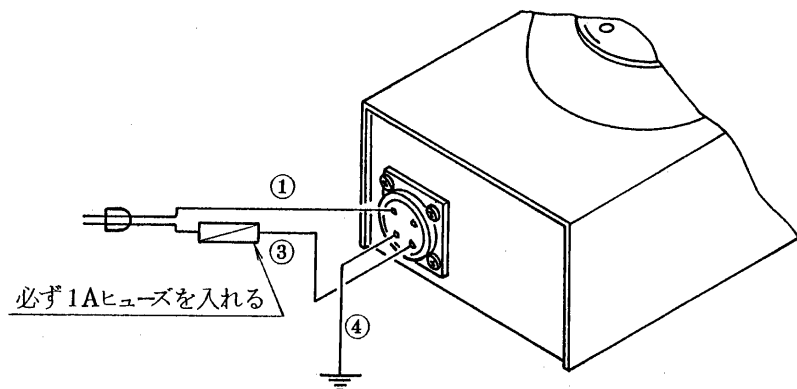
### ● リモコン操作器 (TRN-2) を使用する場合



- リモコン操作器 (TRN-2) の本体からの 4 芯キャプタイヤケーブル (約 5 m) を、4 P コネクタに接続してください。
- 4 芯キャプタイヤケーブルが足りない場合は、付属のコネクタを使用してケーブルを延長してください。その場合、ケーブルは外径  $\phi 11$  以下のものをご使用ください。

### ● リモコン操作器なしで自動反転連続旋回 (オートパン) させる場合

- コネクターピン①及び③に電源 (AC100V, 50/60Hz) を接続します。
- 装置の保護のため必ずヒューズ (1 A) を入れてください。
- コネクターピン④をアースしてください。

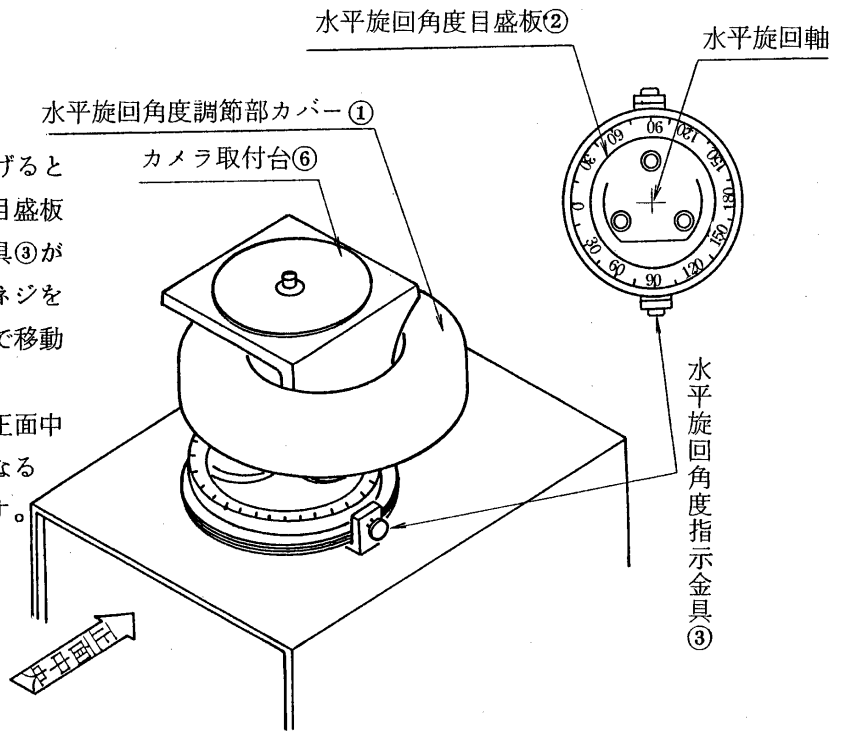


## 使い方

### ● 水平旋回（パン）角度調節法

水平旋回角度調節部カバー①を上にあげるとカメラ取付台⑥の基部に水平旋回角度目盛板②と、その周辺に水平旋回角度指示金具③が2個あります。角度指示金具③を固定ネジをゆるめて、希望する角度目盛の位置まで移動し再び固定します。

電源を入ると旋回を始め指示金具が正面中央まで来たときに旋回方向が逆向きになる〔AUTO〕か又は停止〔REV〕します。

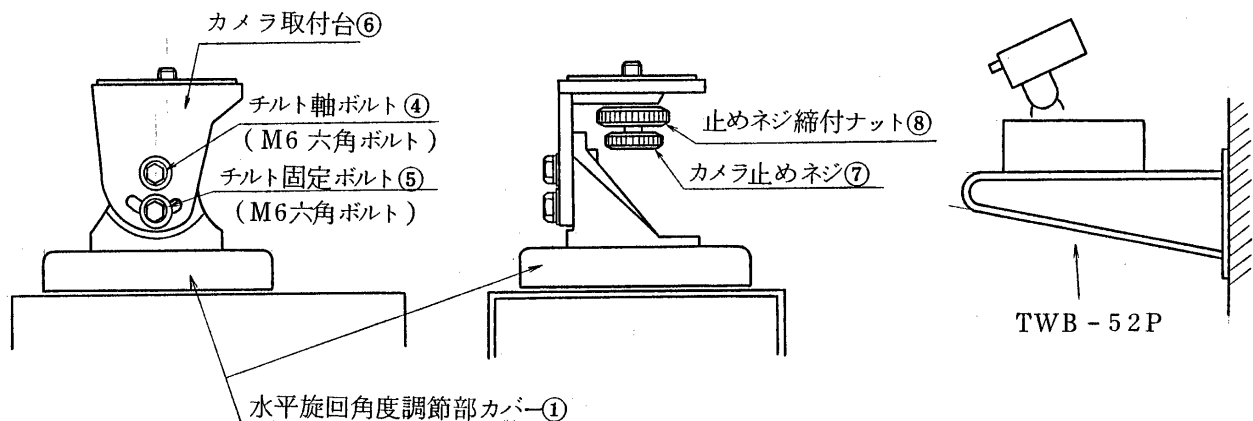


### ● 仰俯（チルト）角度調節法

チルト軸ボルト④及びチルト固定ボルト⑤を少しゆるめ、カメラ取付台⑥を希望する角度まで倒し固定します。仰角は30°まで、俯角は45°まで調節できますが、水平旋回角が正面中央を基点として90°を越える場合は、カメラの大きさにより本体後部に触れる恐れがありますから、充分注意して俯角を決めてください。

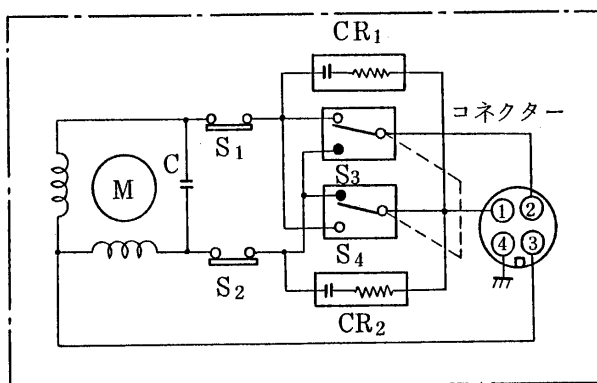
### ● カメラ取付法

まず、カメラ止めネジ⑦をカメラ底面の止めネジ穴にねじ込み、次に止めネジ締付ナット⑧により充分締め付けてください。カメラ取付台⑥にカメラを取付けるとき、カメラ〔レンズを含めて〕の重心が水平旋回軸の中心線上来るようバランスを取ってください。



適用リモコン操作器	リモコン操作器 TRN-2			
使用場所	屋内			
電源	AC100V 50/60Hz			
消費電力	14 VA			
使用温度	-10℃～60℃			
使用湿度	95%以下			
旋回角度	水平方向	20°～340°		
	垂直方向(半固定)	上向き	30°	
		下向き	45°	
搭載重量	垂直順方向 30 kg 以下			
重量	約 2.3 kg			
性能表	100V時	旋回速度	50 Hz	6.0°/秒
			60 Hz	7.2°/秒
		トルク	50 Hz	60 kg cm
			60 Hz	50 kg cm
付属品	コネクター(NCS-254-P)…… 1			
外観	材質	鉄板アルミ板, アルミ鋳物および合成ゴム		
	塗装	メラミン焼付塗装 マンセルN4.5		

回路図



記号	品名
M	リバーシブルモーター 2W
C	起動用コンデンサー
S1～S2	リミットスイッチ
S3～S4	反転スイッチ
CR1～CR2	ノイズキラー

## 修理サービス

ご使用中に異常が生じたときは、お使いになるのをやめ、電源を切って、お買いあげの販売店(工事店)またはお近くの東芝消費者ご相談センター、東芝サービスステーションにご相談ください。

なお、ご相談される場合は形名(TPN-110)およびお買いあげ時期をお忘れなくお知らせください。



東芝電材株式会社 配電・制御機器事業部 〒108 東京都港区三田1丁目4番28号 TEL(03)457-6139  
(三田国際ビル16F)

お客様はお読みになったあとも必ず保存してください。

(0526)A