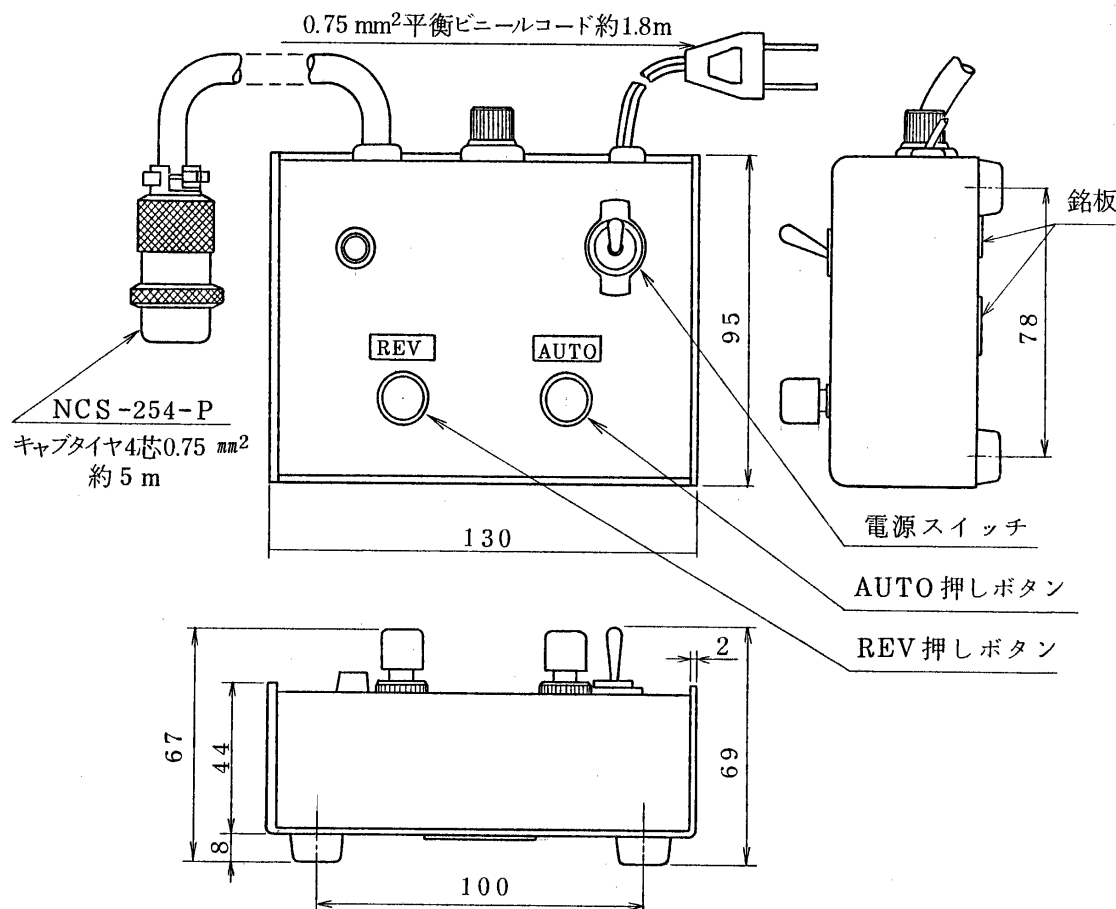


東芝リモコン操作器取扱説明書

TRN-2

このたびは東芝リモコン操作器をお買いあげいただきましてまことにありがとうございました。
お求めのリモコン操作器を正しく使っていただくために取扱説明書をよくお読みください。お読みになったあとは必ず保存してください。

各部のなまえ



特にご注意を

- 本操作器は、東芝屋内旋回装置 (TPN-110) 専用です。
- 次のような場所での使用は故障の原因となりますのでおやめください。
 - ・ 直射日光の当たる場所や 60℃ 以上になる場所
 - ・ -10℃ 以下の低温になる場所
 - ・ 雨や水のかかりやすい場所や、特に湿度の高い場所

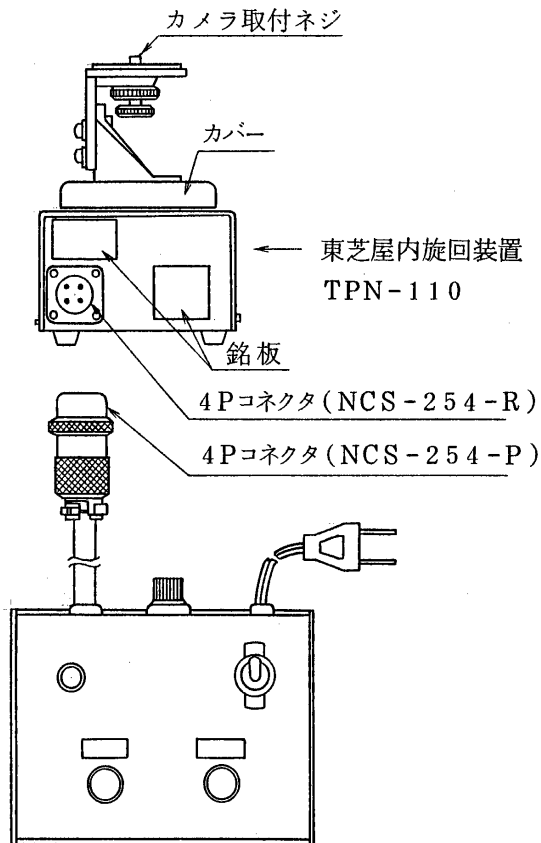
工事店様へ

工事が終了しましたら、この説明書は必ずお客様へお渡しください。

特長

- 小形、軽量です。
- 自動反転連続旋回（オートパン）、瞬時反転、瞬時停止等の機能があります。

接続のしかた



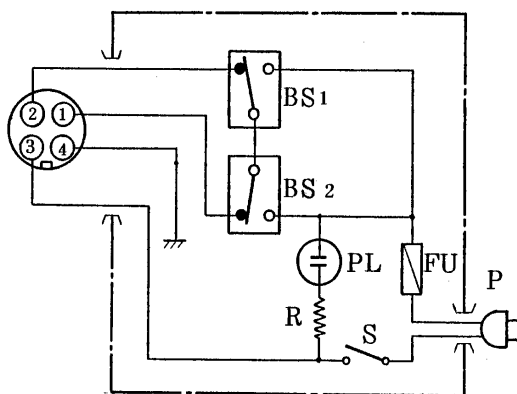
- リモコン操作器からの4芯のキャプタイヤケーブル（約5m）を東芝屋内旋回装置（TPN-110）の4Pコネクタに接続してください。
- 4芯キャプタイヤケーブルが足りない場合は、付属のコネクタを使用してケーブルを延長してください。その場合のケーブルは、外径が $\phi 11$ 以下のものをご使用ください。
- またケーブルの延長距離については、屋内旋回装置（TPN-110）の取扱説明書をご参照ください。

使い方

- 自動反転連続旋回（オートパン）する場合
リモコン操作器の押ボタン〔AUTO〕を押して右に回し、ロック状態にしますと、指示された水平角度で自動反転連続旋回します。
 - 任意旋回する場合
リモコン操作器の押ボタン〔REV〕又は〔AUTO〕を押すと左又は右へ旋回し、指をはなすと瞬時に停止します。
- 注▲ 〔REV〕を押した場合には旋回限界点で自動停止します。又旋回方向は常に〔AUTO〕の時の方向と逆になります。
- ▲ 〔AUTO〕を押した場合には旋回限界点で自動反転し旋回を続けます。
 - ▲ 〔REV〕及び〔AUTO〕を同時に押した場合には作動しません。

仕様

適用 旋 回 装 置	屋内旋回装置 TPN-110	
使 用 場 所	屋 内	
電 源	AC100V 50/60Hz	
使 用 温 度	-10℃ ~ 60℃	
使 用 湿 度	95% 以下	
電 源 コ ー ド	プラグ付 0.75 mm ² 平衡ビニールコード 約 1.8 m	
コ ン ト ロ ー ル ケ ー ブ ル	コネクタ (NCS-254-P) 付 0.75 mm ² キャブタイヤケーブル約 5 m	
重 量	約 0.9 kg	
付 属 品	コネクタ (NCS-254-Ad) …… 1	
外 観	材 質	鉄板およびアルミ板
	塗 装	メラミン焼付塗装 マンセルN4.5



記号	品 名
BS1	AUTOスイッチ (ロック付)
BS2	REV スイッチ
PL	パイロットランプ
R	100 kΩ 1/8 W
Fu	ヒューズ 1 A
P	差込プラグ
S	電源スイッチ

修理サービス

ご使用中に異常が生じたときは、お使いになるのをやめ、お買いあげの販売店またはお近くの東芝消費者ご相談センター、東芝サービスステーションにご相談ください。なおご相談されるときは形名 (TRN-2) およびお買いあげ時期をお忘れなくお知らせください。



東芝電材株式会社 配電・制御機器事業部 〒108 東京都港区三田1丁目4番28号 TEL(03)457-6139
(三田国際ビル16F)

お客様はお読みになったあとも必ず保存してください。

(0527)A