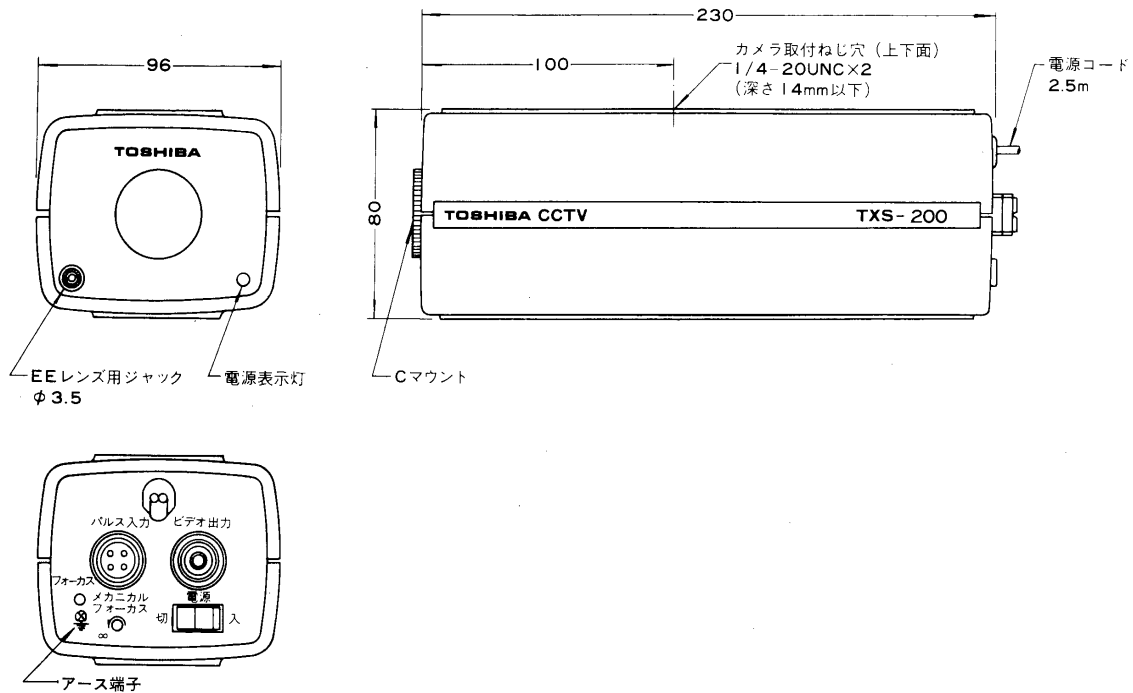


## 東芝テレビカメラ (CCTV) 取扱説明書

### TXS-200 内部同期・外部同期 (自動切替方式)

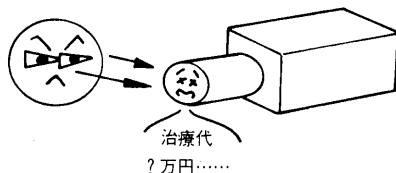
このたびは東芝テレビカメラをお買いあげいただきまして、まことにありがとうございました。  
お求めのテレビカメラを正しく使っていただくために取扱説明書をよくお読みください。

#### 各部のなまえ

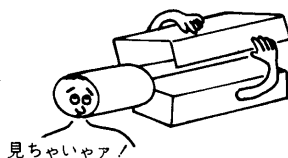


#### 特にご注意を

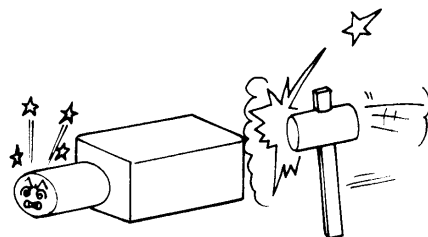
- テレビカメラのレンズに太陽やライトなどの強烈な光線が当たりますとビジコン (撮像管) が焼きつき損傷しますので設置時および使用時にはご注意ください。  
※ ビジコンの焼きつきによる交換は有償となります。



- テレビカメラの分解はおやめください。感電事故や故障の原因となります。



- 電波誘導による障害を低減させるためにアース端子を地面に太い線で接地してご使用ください。
- テレビカメラは精密機械ですので強い衝撃、振動を与えないでください。



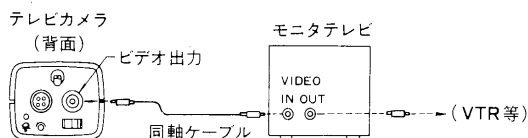
- 次のような場所で使用しますと故障の原因となります。
  - 50℃以上または-10℃以下のところ
  - 湿度やほこりの多いところ
  - 雨や水のかかりやすいところ

## 特長

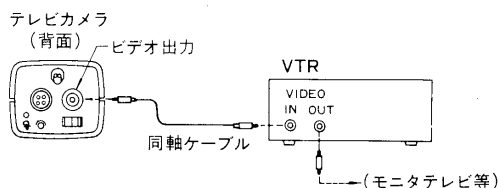
- テレビカメラの上下に取付ねじ穴がありますので本体を天地逆に取り付ける必要がありません。
- 従来に比べ、小形 (70%) 軽量 (75%) となり、デザインもスマートです。
- EEレンズも接続できます。カメラ自体に自動感度調整機能を持っていますが、屋外など極端に被写体照度の変化する場所ではEEレンズ (自動絞りレンズ) をご使用ください。
- 背面でメカニカルフォーカス調整ができますので近接撮影 (50 cm 以内) もできます。

## 接続のしかた

- カメラ側のコネクタは付属のM形接栓をご使用ください。
- テレビカメラの“ビデオ出力”を接続する機器 (モニタテレビ、VTR: ビデオテープレコーダ、カメラ切換器等) の映像信号入力端子に接続してください。

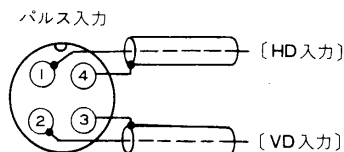
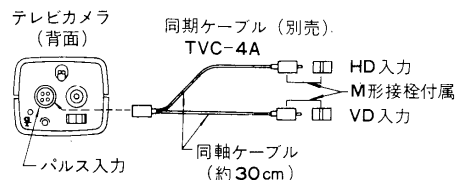


※モニタテレビを数台ブリッジ接続する場合は、モニタテレビの取扱説明書をご参照ください。



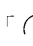
## 外部同期で使用する場合

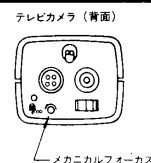
- ◎ カメラ側のコネクタは別売の同期ケーブル (TVC-4A) をご使用ください。
- 同期信号発生器のHD (水平駆動信号)、VD (垂直駆動信号) をテレビカメラの“パルス入力”に接続します。
- 外部同期信号がはいりますと自動的に外部同期に切り替ります。



## 操作および調整

- 電源スイッチを「入」にします。
- モニタテレビを見ながらレンズの焦点リングによりピントを合わせてください。それでも画面がはっきりしないときはテレビカメラ背面のメカニカルフォーカスにて微調整してください。
- テレビカメラは出荷時、レンズにより50 cm ~ ∞に焦点が合わせられるように調整してあります。

- メカニカルフォーカスの調整
  - 近接撮影のとき (50 cm 以内) 「」方向にまわしながら調整してください。



- フォーカス調整
  - 画面がボケて見えるとき電氣的焦点を調整できます。

## 工事店様へ

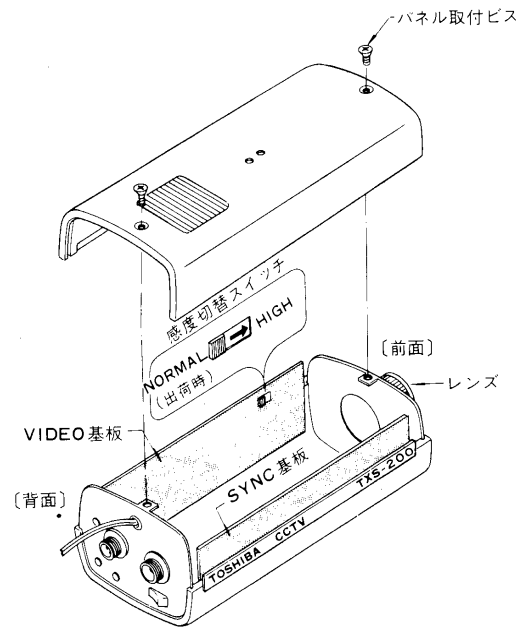
### ■感度切替について

工場出荷時、感度はNORMAL(感度普通)にしてあります。被写体照度が20 lux以下、5 lux以上のときは下記の要領で本体内部にある感度切替スイッチをHIGH(感度高)に切り替えてください。

- 電源を切り、上面パネルをはずします。
- 図のようにVIDEO基板内側に感度切替スイッチがありますのでHIGHにします。
- 上面パネルを取りつけてから電源を入れてください。
- 下記の表により、配線距離に応じて同軸ケーブルをお選びください。

同軸ケーブル伝送距離

同軸ケーブル	伝送距離
3C-2V	200 m
5C-2V	400 m
7C-2V	600 m



## 仕様

### 規 格

電 源	AC100V 50Hz・60Hz 共用
消 費 電 力	約11W
撮 像 管	17mm (2/3インチ) ビジコン
レンズマウント	Cマウント
同 期 方 式	内部同期・外部同期(自動切換方式)
走 査 方 式	2:1 インターレース
走 査 周 波 数	水平 15.75 kHz 垂直 60Hz
S / N 比	感度普通43 dB, 感度高40 dB
映 像 出 力	VS 1.0 V <sub>p-p</sub> 75Ω (M形接栓)
パルス入力	HD 3~5 V <sub>p-p</sub> 75Ω 負極性
(外部同期信号入力)	VD 3~5 V <sub>p-p</sub> 75Ω 負極性
水平解像度	感度普通 600本(中心部にて) 感度高 400本(中心部にて)
自動感度調整	10,000:1
感度切替	感度普通/高(内部スイッチにより)
最低照度	感度普通 20 lux (F1.6) 感度高 5 lux (F1.6)
推奨照度	感度普通 100 lux 以上 (F1.6以上) 感度高 30 lux 以上 (F1.6以上)
周囲温度	-10℃ ~ +50℃
バックフォーカス	メカニカルフォーカスにて調整可
外形寸法	96(幅)×80(高さ)×230(奥行) mm (レンズを除く)
外 観	ノリル樹脂 "シャンペンゴールド"
重 量	約1.5 kg
付 属 品	
M形接栓	M-P-7 (5C-2Vアダプタ付) …… 1個 ※レンズは別売です。

## 修理サービス

ご使用中に異常が生じたときは、お使いになるのをやめ、お買いあげの販売店またはお近くの  
東芝消費者ご相談センター、東芝サービスステーションにご相談ください。なおご相談される  
ときは形名（TXS-200）およびお買いあげ時期をお忘れなくお知らせください。

69