

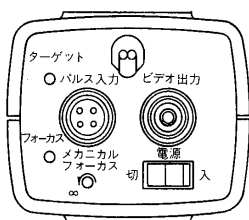
## 東芝高感度テレビカメラ 取扱説明書

### TXS-100C 内部同期・外部同期（自動切替方式）

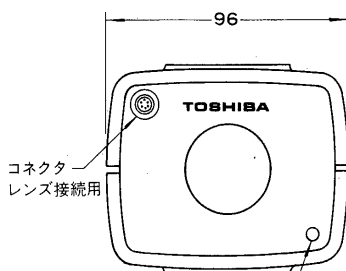
このたびは東芝テレビカメラをお買いあげいただきまして、まことにありがとうございました。お求めのテレビカメラを正しく使っていただくために取扱説明書をよくお読みください。お読みになったあとは必ず保存してください。

#### 各部のなまえ

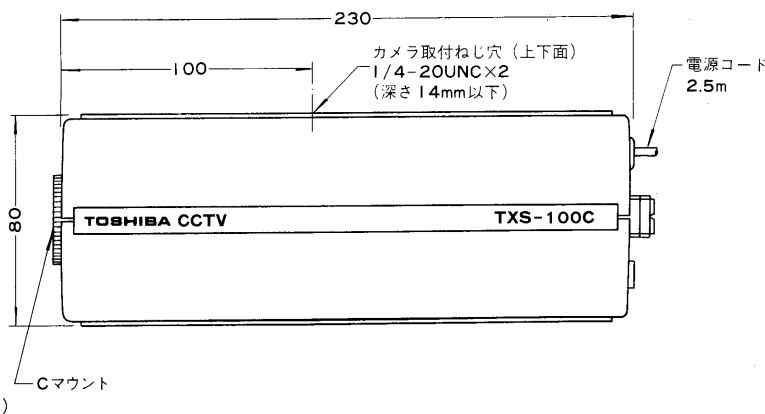
〔背面〕



〔前面〕



〔側面〕



電源表示灯  
発光ダイオード(赤)  
Cマウント

#### 特長

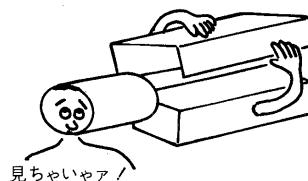
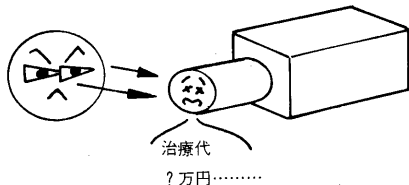
- 撮像管にはカルニコンを使用していますので夜間やうす暗い所（照度0.3 luxで撮影可）での監視用として最適です。
- テレビカメラの上下に取付ねじ穴がありますので本体を天地逆に取り付ける必要があります。
- 高感度テレビカメラ専用の自動しぼりレンズを使用しますと焼付、残像、ブルーミングなどの現象はほとんど起りません。
- 背面でメカニカルフォーカス調整ができますので近接撮影（50 cm以内）もできます。

#### 特にご注意を

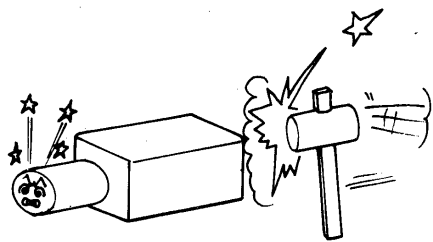
- テレビカメラのレンズに太陽やライトなどの強裂な光線が当たりますとカルニコン（撮像管）が焼きつき損傷しますので設置時および使用時にはご注意ください。

※カルニコンの焼きつきによる交換は有償となります。

- テレビカメラの分解はおやめください。感電事故や故障の原因となります。



- テレビカメラは精密機械ですので強い衝撃、振動を与えないでください。

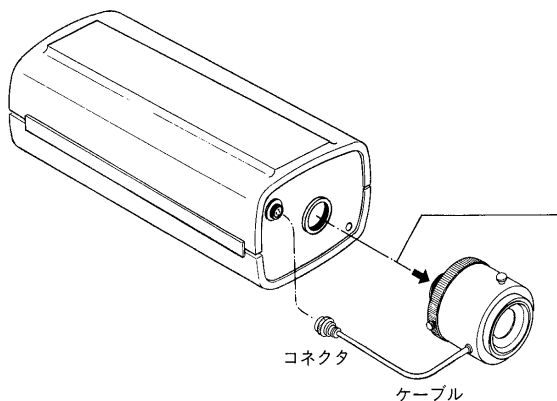


- 次のような場所で使用しますと故障の原因となります。
  - 50℃以上または-10℃以下のところ
  - 湿度やほこりの多いところ
  - 雨や水のかかりやすいところ

## 接続のしかた

### ■レンズの接続

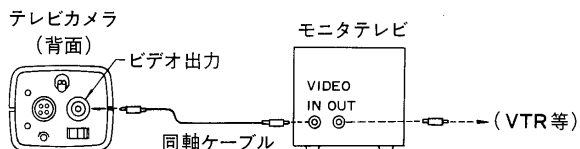
- レンズをカメラにマウントして
- レンズの接続コネクタをカメラ前面のコネクタに接続します。



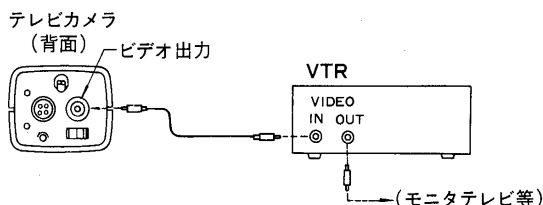
※コネクタを接続したとき、ケーブルの取り出し口の位置が良くない場合、**この部分**マウントねじを→方向に押しながら回転させますと調整できます。

### ■テレビカメラの接続

- カメラ側のコネクタは付属のM形接栓をご使用ください。
- テレビカメラの“ビデオ出力”を接続する機器（モニタテレビ、VTR：ビデオテープレコーダ、カメラ切替器等）の映像信号入力端子に接続してください。

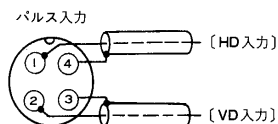
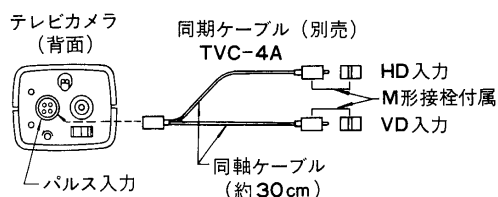


※モニタテレビを数台ブリッジ接続する場合は、モニタテレビの取扱説明書をご参照ください。



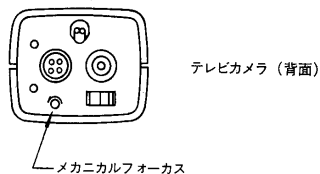
## 外部同期で使用する場合

- ◎カメラ側のコネクタは別売の同期ケーブル（TVC-4A）をご使用ください。
- 同期信号発生器のHD（水平駆動信号）、VD（垂直駆動信号）をテレビカメラの“パルス入力”に接続します。
- 外部同期信号がはいりますと自動的に外部同期に切り替ります。




## 操作および調整

- 電源スイッチを「入」にします。
- モニタテレビを見ながらレンズのフォーカスリングによりピントを合わせ、フォーカスリング固定ねじで固定してください。それでも画面がはっきりしないときはテレビカメラ背面のメカニカルフォーカスにて微調整してください。
- テレビカメラは出荷時、レンズにより50 cm ~ ∞に焦点が合わせられるように調整してあります。



### ■メカニカルフォーカスの調整

- 近接撮影のとき（50 cm以内）  
「」方向にまわしながら調整してください。
- レンズや撮像管を交換したとき必要により調整してください。

### ■その他の調整

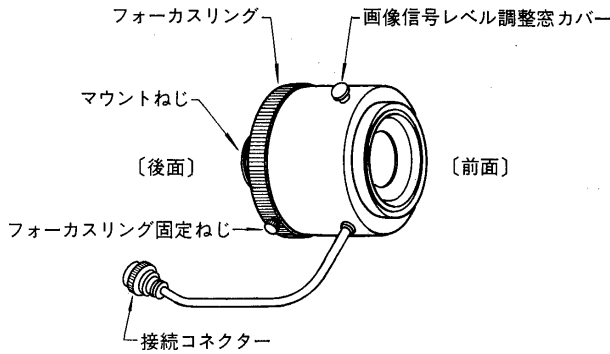
- ターゲット電圧調整  
カルニコンのターゲット電圧を変えて感度を調整できます。
- フォーカス調整  
画面がボケて見えるとき電氣的焦点を調整できます。

## 工事店様へ

### ■ レンズの画像信号レベル調整

レンズの画像信号レベルは、工場出荷時0.7Vp-pに調整してありますので、設置当初の調整は不用です。ただし、画像信号レベルの調整は、レンズに付いている画像信号レベル調整窓カバーを取り、小さなドライバーで回しながら調整できます。

高感度テレビカメラ用レンズ外観図



■ 下記の表により、配線距離に応じて同軸ケーブルをお選びください。

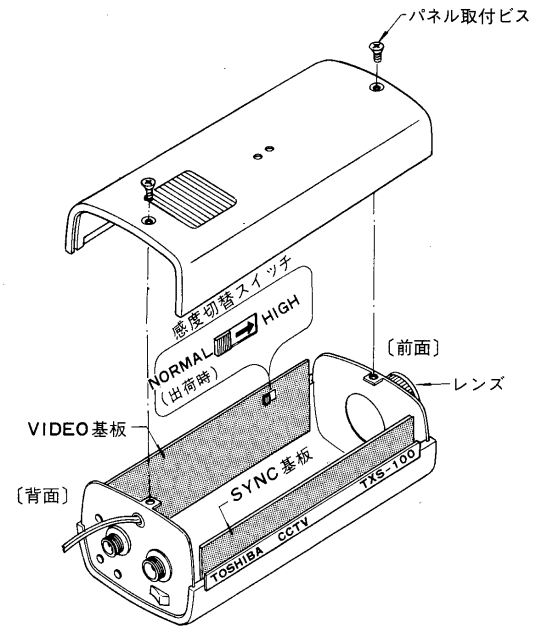
同軸ケーブル伝送距離

同軸ケーブル	伝送距離
3C-2V	200 m
5C-2V	400 m
7C-2V	600 m

### ■ 感度切替について

工場出荷時、感度はNORMAL(感度普通)にしてあります。被写体照度が0.6 lux以下、0.3 lux以上のときは下記の要領で本体内部にある感度切替スイッチHIGH(感度高)に切り替えてください。

- 電源を切り、上面パネルをはずします。
- 図のようにVIDEO基板内側に感度切替スイッチがありますのでHIGHにします。
- 上面パネルを取りつけてから電源を入れてください。



## 規格

### 規 格

電 源	AC100V 50Hz・60Hz
消 費 電 力	約11W
撮 像 管	17mm (2/3インチ) カルニコン (E5072D)
レンズマウント	Cマウント
同 期 方 式	内部同期・外部同期 (自動切替方式)
走 査 方 式	2:1 インターレース
走 査 周 波 数	水平 15.75 kHz 垂直 60Hz
S / N 比	感度普通43 dB, 感度高40 dB
映 像 出 力	VS1.0Vp-p 75Ω (M形接栓)
パルス入力	HD 3~5 Vp-p 75Ω 負極性
(外部同期信号入力)	VD 3~5 Vp-p 75Ω 負極性
水平解像度	感度普通 600本 (中心部にて) 500本 (高感度テレビカメラ用レンズ使用時) 感 度 高 400本 (中心部にて)
自動感度調整	高感度テレビカメラ用レンズによる自動絞り方式 (40,000~60,000:1)
感 度 切 替	感度普通/高 (内部スイッチにより)
最低照度	感度普通 0.6 lux (F1.6) 感 度 高 0.3 lux (F1.6)
推奨照度	感度普通 6 lux 以上 (F1.6以上) 感 度 高 3 lux 以上 (F1.6以上)

周囲温度 -10℃～+50℃  
バックフォーカス メカニカルフォーカスにて調整可  
外形寸法 96(幅)×80(高さ)×230(奥行) mm (レンズを除く)  
外觀 ノリル樹脂 メタリックグレー  
重量 約1.5 kg

付属品

M形接栓 M-P-7 (5C-2Vアダプタ付) ……1個

※ レンズは別売です。高感度テレビカメラ用レンズを使用します。

## 修理サービス

ご使用中に異常が生じたときは、お使いになるのをやめ、お買いあげの販売店またはお近くの東芝消費者相談センター、東芝家庭電器サービスステーションにご相談ください。なおご相談されるときは形名(TXS-100C)およびお買いあげ時期をお忘れなくお知らせください。



東芝電材株式会社  
配電・制御機器事業部

〒105 東京都港区芝浦1丁目1番43号

TEL (03) 457-6139