

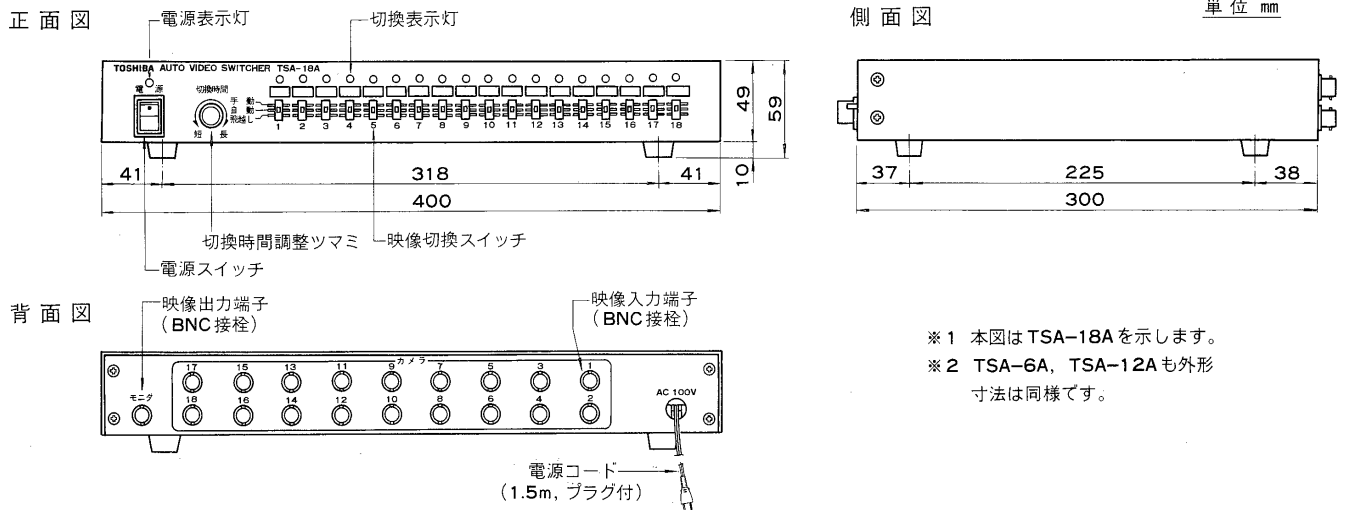
TOSHIBA

東芝自動映像切換器取扱説明書

TSA-6A, TSA-12A, TSA-18A

このたびは東芝自動映像切換器をお買いあげいただきまして、まことにありがとうございます。お求めの自動映像切換器を正しく使っていただくために、この取扱説明書をよくお読みください。なお、お読みになったあとは必ず保存してください。

各部のなまえ

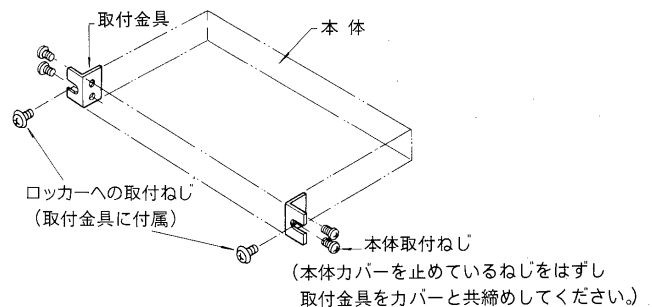


特にご注意を

- 次のような場所での使用は故障の原因となりますのでおやめください。
 - 直射日光の当たる場所や50℃以上の高温になる場所。
 - -10℃以下の低温になる場所。
 - 雨や水のかかりやすい場所や、特に湿度の高い場所。

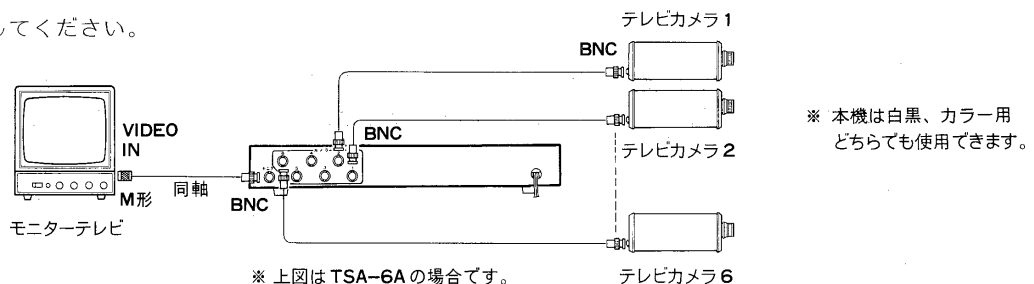
設置のしかた

- 本体は、そのまま卓上形で使用できます。
- ロッカーにマウントする場合には、底面のゴム足および側面前側のビス、各4個をはずしてから別売の取付金具 (LAD-1200) を使って右図のように取付けてください。



接続のしかた

- 下図のように接続してください。



工事店様へ

工事が終了しましたら、この説明書は必ずお客様へお渡しください。

TOSHIBA

ご注意

- 自動映像切換器本体の複数台の連結接続はできません。
- BNCコネクタは付属していませんので別売のBNCコネクタ（AFC-16）をご使用ください。
- 映像信号を確実に伝送できる最大距離は右表のとおりです。

同軸ケーブル	最大伝送距離（m）
3C-2V	250
5C-2V	500
7C-2V	600

使いかた

■接続が終わりましたら、本体およびテレビカメラ、モニターテレビの電源を入れてください。

(1) 手動で使用する場合

選択したいカメラの映像切換スイッチを手動の位置に上げますとそのカメラを固定して、モニタに出画します。

ご注意 切換スイッチが2個以上、手動の位置にありますと、カメラNo.の一番小さいカメラが選択、固定されます。

(2) 自動で使用する場合

- 全ての映像切換スイッチが、自動の位置にありますと、自動切換動作（テレビカメラ1から順次切換わり、またテレビカメラ1にもどる動作をくり返す）となります。
- 映像切換スイッチが飛越しの位置にあるカメラは自動的に飛越し次のテレビカメラに移ります。
- 切換わる間隔は、切換時間調整つまみにより適度に調整してください。約1～30秒の範囲で調整できます。

ご注意

- 切換スイッチが1個以上手動の位置にありますと、自動切換動作しません。
- 切換スイッチが全て飛越しの位置にありますと、切換表示灯は点灯せず、映像は出力されません。

仕様

形名	TSA-6A	TSA-12A	TSA-18A
電源	AC100V 50/60Hz		
消費電力	約4W	約5W	約7W
映像切換	手動または自動（飛越し機能付）		
カメラ切換台数	6台	12台	18台
映像出力数	1回路		
自動切換時間	約1～30秒		
映像入力	VS1.0V _{p-p} /75Ω（BNC接栓）		
映像出力	VS1.0V _{p-p} /75Ω（BNC接栓）		
使用周囲温度	-10℃～50℃		
筐体	鋼板		
塗装	ケース：ダークグレイ、パネル：オフブラックメタリック		
重量	約4kg	約5kg	
付属品	ヒューズ（0.3A）……………1 取扱説明書……………1 サービスステーション一覧表……………1		

ご注意 BNCコネクタは付属していません。

修理サービス

ご使用中に異常が生じたときは、お使いになるのをやめ、お買いあげの販売店またはお近くの東芝消費者ご相談センター、東芝サービスステーションにご相談ください。なお、ご相談されるときは形名およびお買いあげ時期をお忘れなくお知らせください。