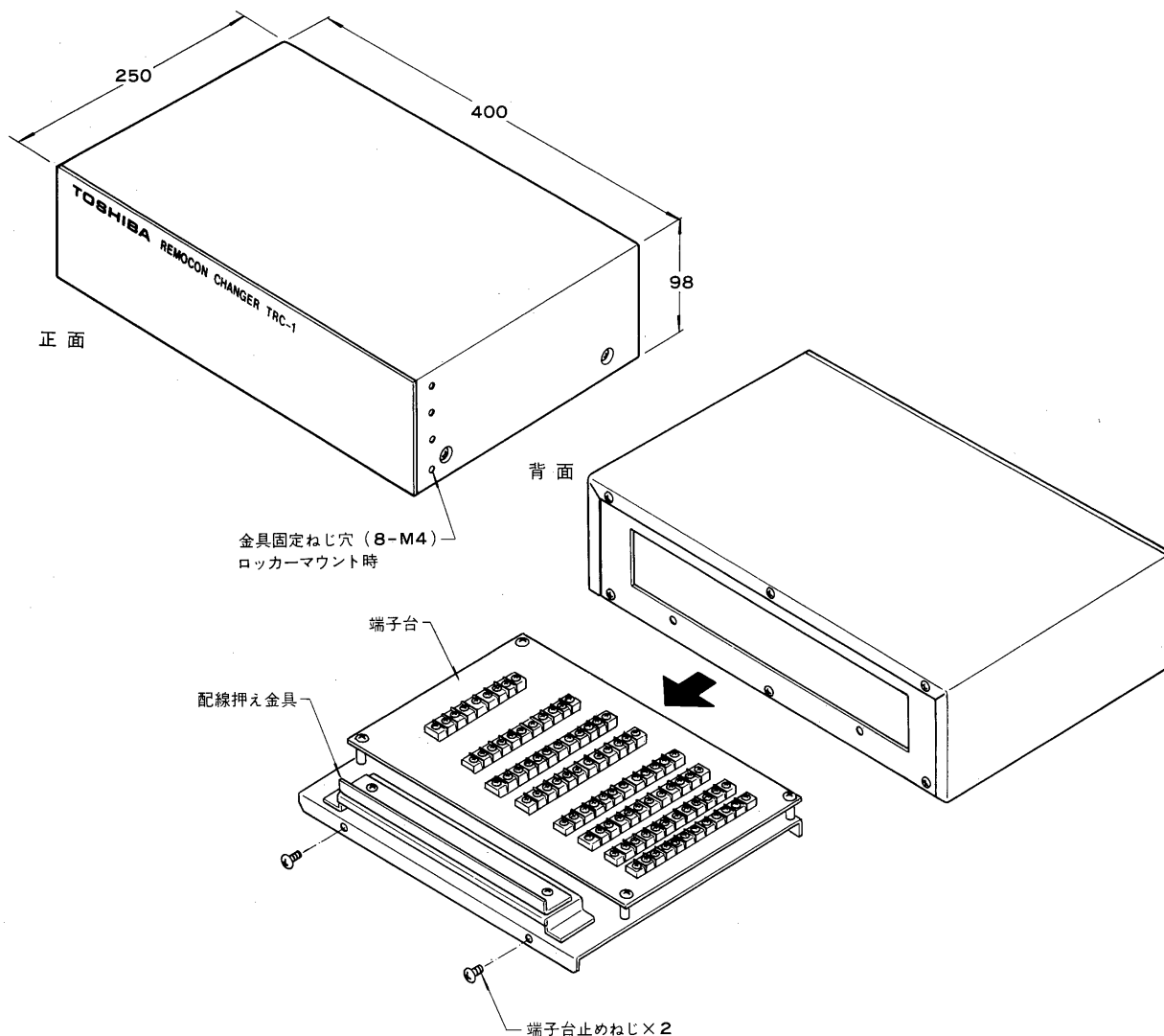


東芝リモコンチェンジャー 取扱説明書

TRC-1

このたびは東芝リモコンチェンジャーをお買いあげいただきましてまことにありがとうございます。
お求めのリモコンチェンジャーを正しく使っていただくために取扱説明書をよくお読みください。お読みになったあとは必ず保存してください。

各部のなまえ



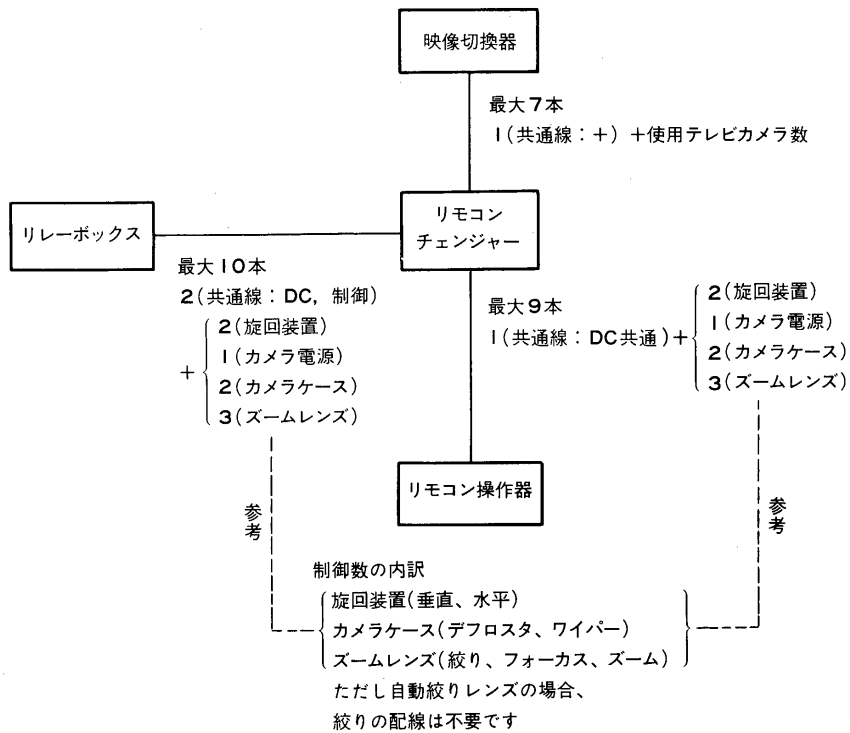
特 長

- 映像切換器(6局用)、リモコン操作器(リレー制御用)と組み合わせることにより、リレーボックスを6台まで制御できます。
- 端子盤は背面より引きだせますのでロッカーマウント時の配線接続が要易です。
- 当社ロッカー(JIS規格)にマウントできます。(ただし別売の取付金具が必要です。)

接続のしかた

■ 各機器間の配線

制御する機器により配線数は変わります。(増設を考慮して最大本数を配線しておいてください)



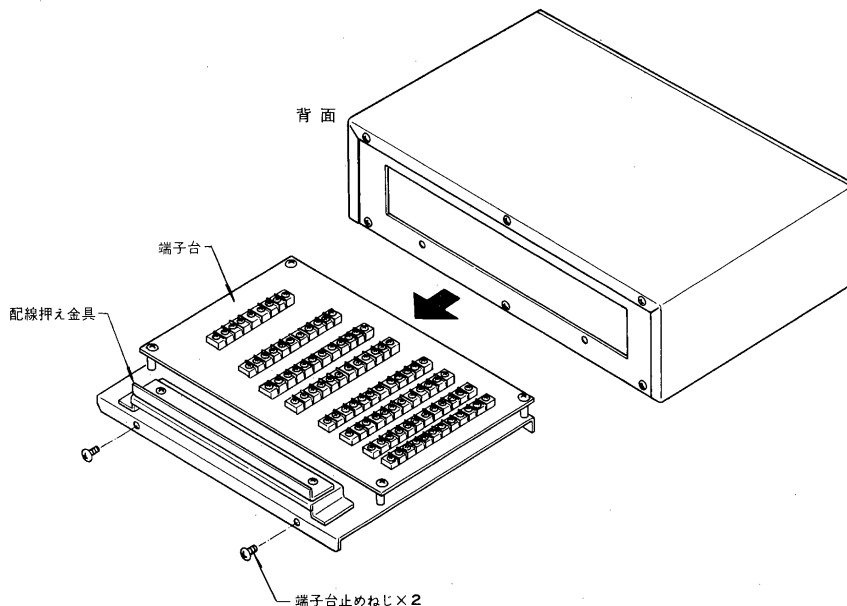
■ 各機器間の配線については次を参照してください。

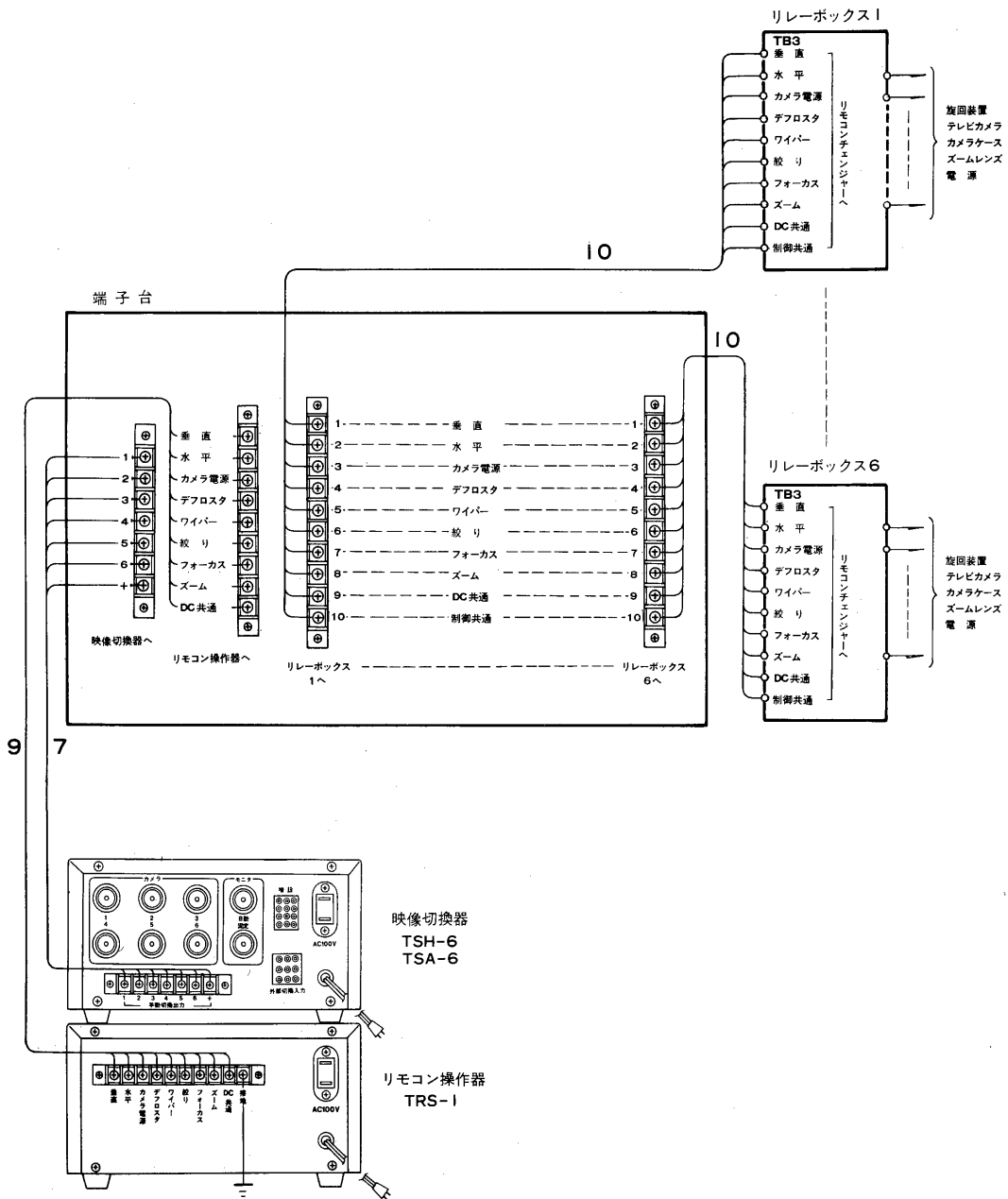
リモコン操作器(リレー制御用)
リモコンチェンジャー } とリレーボックス間の配線

公称断面積(mm ²)	0.3	0.5	0.75
単芯線(mm)	0.65	0.8	1.0
配線距離(m)	2,200	3,400	4,800

■ まず下図のように端子台止めねじ2個をはずし端子台を取りだして、配線してください。

配線の前にリレーボックス、リモコン操作器、映像切換器等の電源は切っていることを確認してください。





仕 様

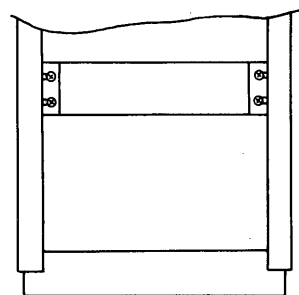
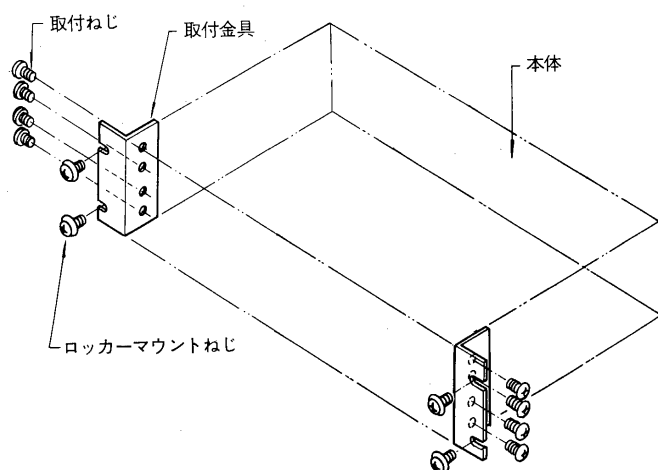
- 制御回線数..... 6
- 制御入力
 - 映像切替器入力..... 6 回路
 - リモコン操作器入力..... 8 回路
- 制御出力..... 9 回路
(リレーボックス制御)
- 筐 体
 - ケース..... ビニールラミネート鋼板 (ダークグレー)
 - パネル..... 鋼板 (オフブラックメタリック塗装)
- 重 量 4.5 kg
- 接続できる映像切替器
 - TSH-6 (手動6局用)
 - TSA-6 (自動6局用)

修理サービス

ご使用中に異常が生じたときはお使いになるのをやめ、お買いあげの販売店またはお近くの東芝消費者ご相談センター、東芝家庭電器サービスステーションにご相談ください。なおご相談されるときは形名(TRC-1)およびお買いあげ時期をお忘れなくお知らせください。

設置のしかた

- 本体はそのままでは卓上形で使用できます。
- ロッカーにマウントする場合は取付金具LAD-1201(別売)を1組お求めください。



ロッカー形アンプに
取り付けた場合

図のように取付金具を左右に固定し、ロッカーにマウントしてください。LDA-1201には連結金具が同梱してありますが本体の場合は使用しません。



東芝電材株式会社
システム機器事業部

〒108 東京都港区三田1丁目4番28号
(三田国際ビル16F)
TEL (03) 457-6139