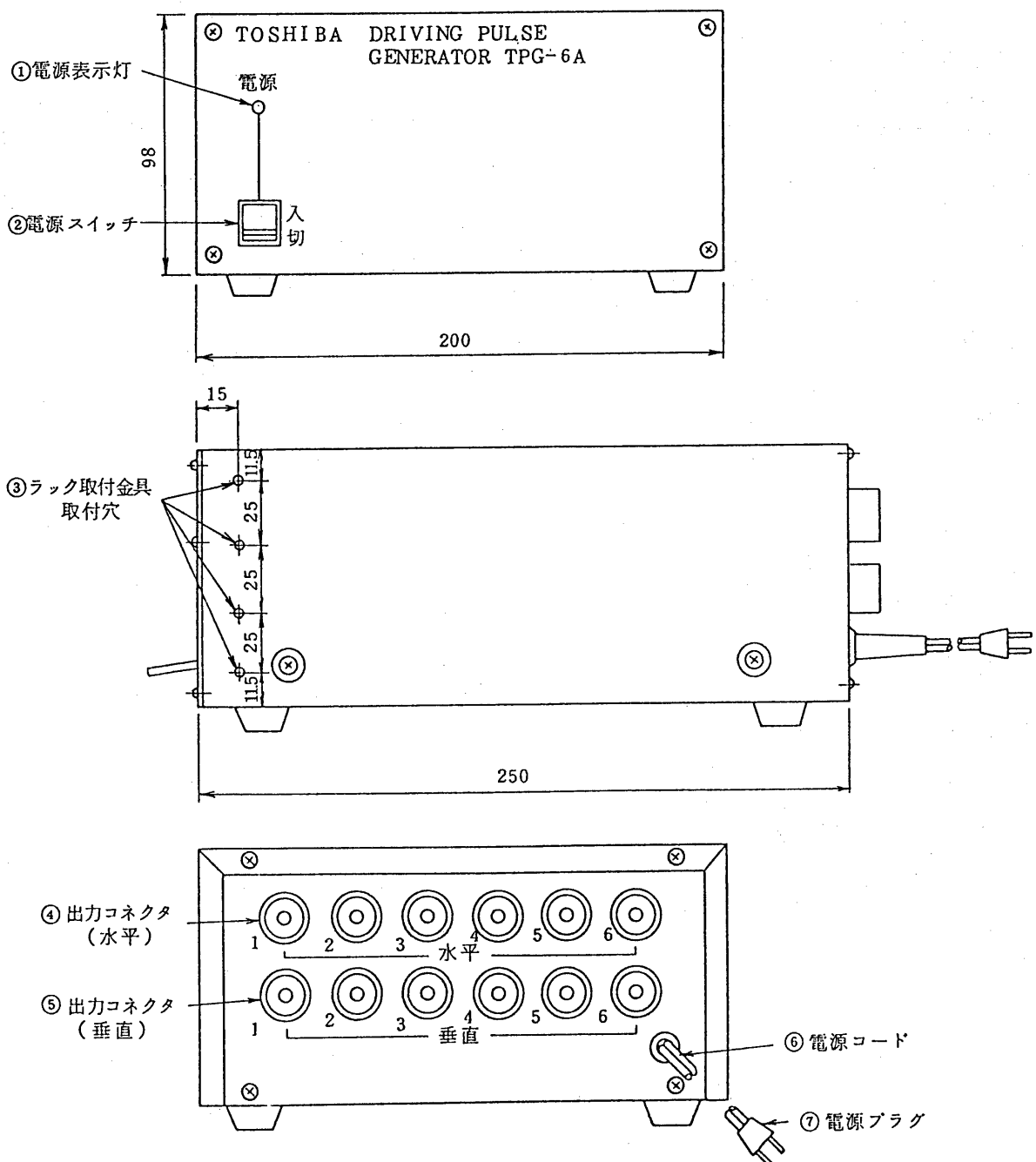


東芝同期信号発生器取扱説明書

TPG-6A

このたびは東芝同期信号発生器をお買いあげいただきまして、まことにありがとうございました。お求めの同期信号発生器を正しく使っていただくために取扱説明書をよくお読みください。お読みになったあとは必ず保存してください。

各部のなまえ



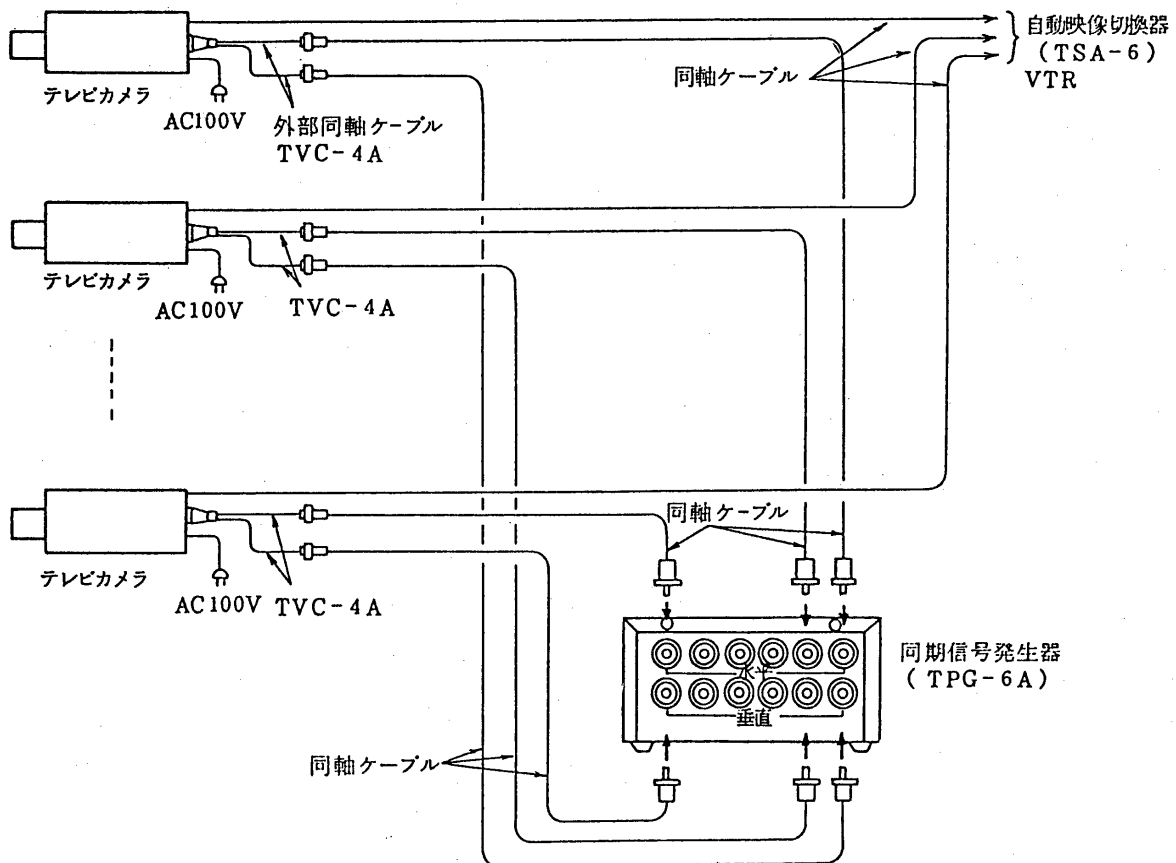
用途について

自動映像切換器を使用して映像を自動的に切換えてモニターするときやVTRに録画するときの画像の乱れを無くするときに外部同期形カメラと組み合わせて使用します。

特にご注意を

- 本機の電源はAC100Vです。必ずAC100Vコンセントに差し込んでご使用ください。
- ヒューズは必ず指定容量(0.5A)のものをご使用ください。
ヒューズが切れたときは、その原因を取り除いてから指定容量のヒューズと交換してください。銅線などは使用しないでください。
- 風通しの良い、ホコリの少ない、温度、湿度の低い所に設置してください。直射日光の当る所、ストーブのような熱器具の近く、または調理台の近くで油煙や湯気の当るような所は避けてください。
- 本機の上や近くに水の入った容器などを置かないでください。
本体内部に水が入るとショートや感電の原因となり大変危険です。
また本体内にピンや金属片が入るとショートや故障の原因となります。水やピンなどが入った場合はただちに電源プラグを抜きとり、お買いあげの販売店またはお近くの東芝消費者ご相談センター、東芝家庭電器サービスステーションにご相談ください。

接続のしかた



- 本機とテレビカメラを別売の外部同期用ケーブル(TVC-4A)を使用して上図のように接続します。

●配線距離について

使用ケーブルにより映像信号を伝送できる距離が異なります。

テレビカメラから本機までの距離から下表を参考にケーブルを選んでください。

同軸ケーブルの種類	伝送距離 (m)
5 C - 2 V	2 0 0
7 C - 2 V	3 0 0
5 C - 4 E	4 0 0
7 C - 4 E	5 0 0
10 C - 4 E	6 0 0

使いかた

- ・ご使用前に接続に間違いがないかどうかもう一度お確かめください。
- ・⑦電源プラグをAC100Vコンセントに差し込み、②電源スイッチを“入”にすると①電源表示灯が点灯し動作します。

●設置について

- ・本機はそのまま卓上形で使用できます。
- ・設置時には“特にご注意を”の項を参照してください。
- ・ロッカーにマウントしてご使用の場合は取付金具（別売）が必要です。

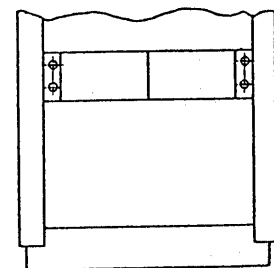
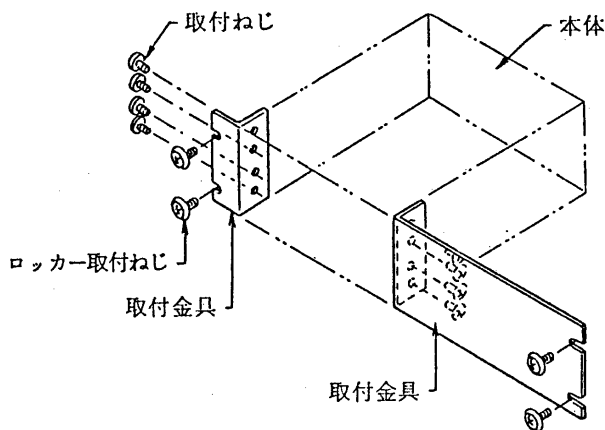
① 1台をマウントする場合

取付金具AMB-1010Jを1組使用します。

ロッカーにマウントする場合は底板のゴム足ははずしてください。

各取り付けねじは付属してあります。

図のように取付金具を左右に固定し、ロッカーにマウントしてください。



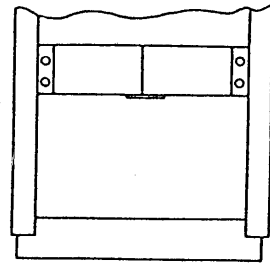
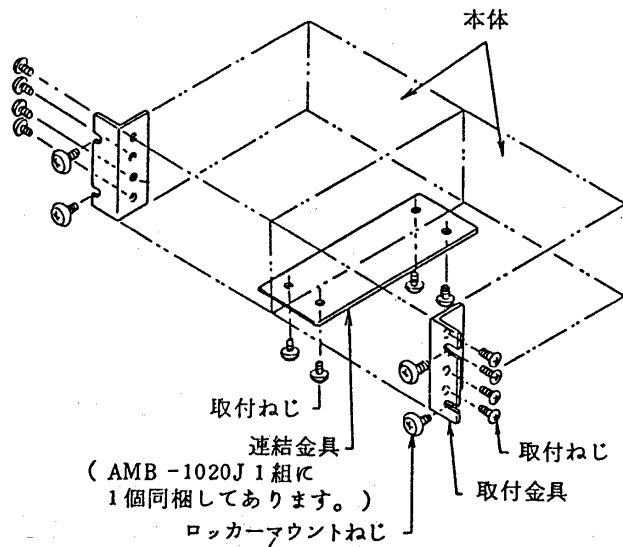
ロッカー形アンブ
に取り付けた場合

② 2台をマウントする場合（他の同様な機種と組み合わせる場合も含まれます。）

取付金具AMB-1020Jを1組使用します。

連結金具はゴム足ははずしたねじ穴に固定してください。

図のように取付金具を左右に固定し、底面どうしを連結金具で連結して、ロッカーにマウントしてください。



ロッカー形アンプに取り付けた場合

修理サービス

ご使用中に異常が生じたときはお使いになるのをやめ、電源プラグを抜き、お買いあげの販売店またはお近くの東芝消費者ご相談センター、東芝家庭電器サービスステーションにご相談ください。なおご相談されるときは形名 (TPG-6A) およびお買いあげ時期をお忘れなくお知らせください。

仕様

電 源	AC100V 50/60Hz
消 費 電 力	5W
出 力 周 波 数	水平…… 15735Hz 垂直…… 60Hz
出力インピーダンス	75 Ω. 不平衡
出 力 数	水平, 垂直各 6 回路
出 力 レ ベ ル	4 V ± 1 V (P - P)
出 力 極 性	負
パ ル ス 巾	水平…… 0.18H 垂直…… 16 H (1 H = 63.55 μsec)
信号対雑音比	40 dB 以上
使用温度範囲	0°C ~ 40°C
重 量	2.5 kg
外 観	パネル…… オフブラックメタリック塗装 ケース…… ダークグレイ (ビニールラミネート鋼板)
付 属 品	ヒューズ (0.5 A) …… 1 個 取扱説明書 …… 1 部 サービスステーション一覧表 …… 1 部