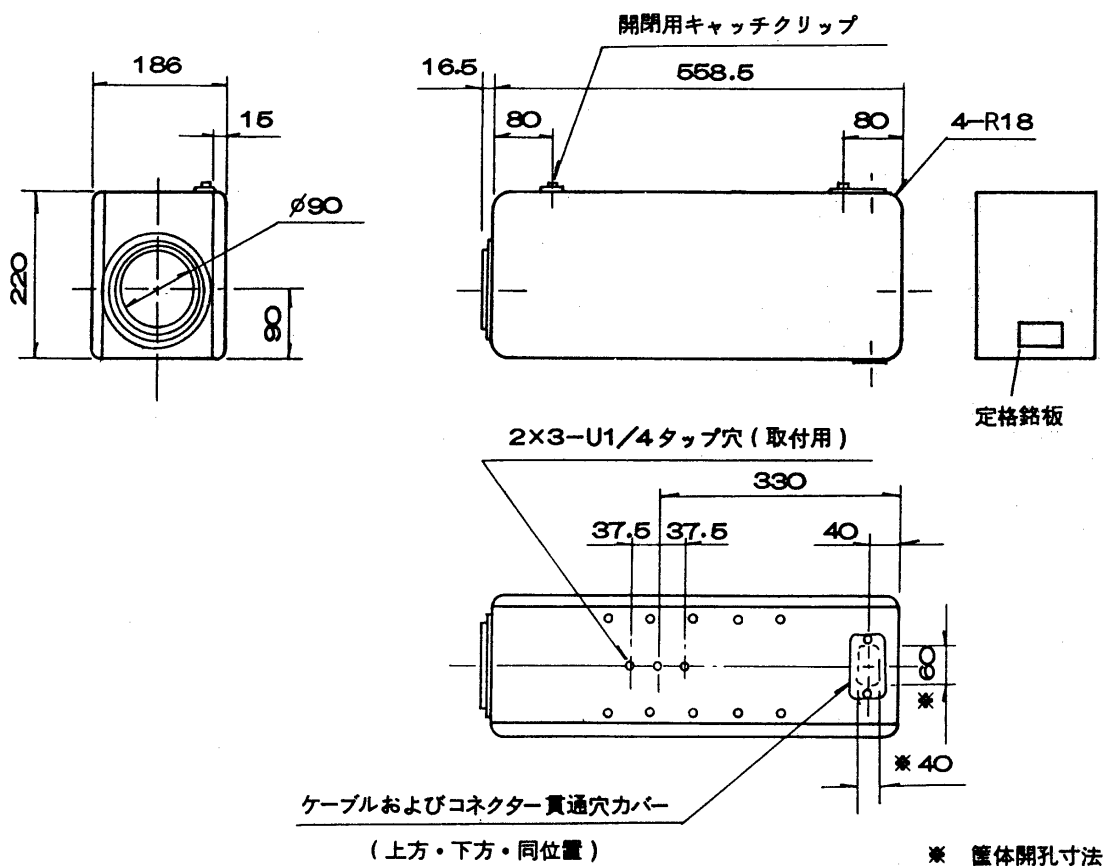


東芝屋内カメラケース取扱説明書

THN-110

このたびは東芝屋内カメラケースをお買いあげいただきまして、まことにありがとうございました。お求めのカメラを正しく使っていただくために取扱説明書をよくお読みください。お読みになったあとは必ず保存してください。

各部のなまえ



特長

- 大切なカメラ、レンズをホコリから守る屋内防塵型カメラケースです。
- 固定レンズ付カメラ、電動ズームレンズ付カメラのどちらでも収納できます。

特にご注意を

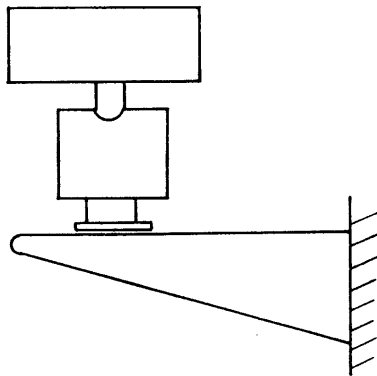
- 旋回装置と組み合わせてご使用の場合、旋回を行ったときにカメラケース本体が壁、柱などに当たらないよう取付位置には十分ご注意ください。
- 本機は屋内専用です。屋外や水滴のかかる恐れのある場所では使用できませんのでご注意ください。

設置のしかた

■ 組み合わせ使用例

本機は下図のように各種の取付台や旋回装置と組み合わせて使用することができます。

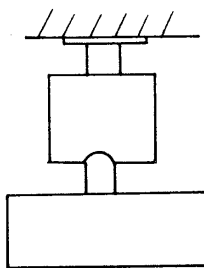
• 使用例



…………… 屋内カメラケース THN-110
(含レンズ, カメラ)

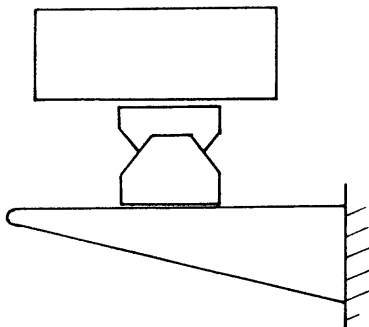
…………… 屋内旋回装置 TPN-100, PAT-10S

…………… 取付架台 TWB-400P, LM-10



…………… 屋内旋回装置 TPN-100, PAT-10S

…………… 屋内カメラケース THN-110
(含レンズ, カメラ)



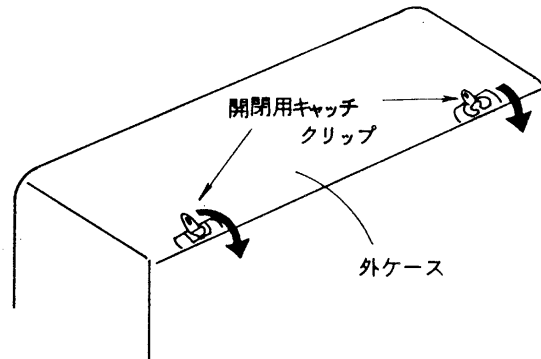
…………… 屋内カメラケース THN-110
(含レンズ, カメラ)

…………… 半固定雲台 TWB-200H, HM-5S

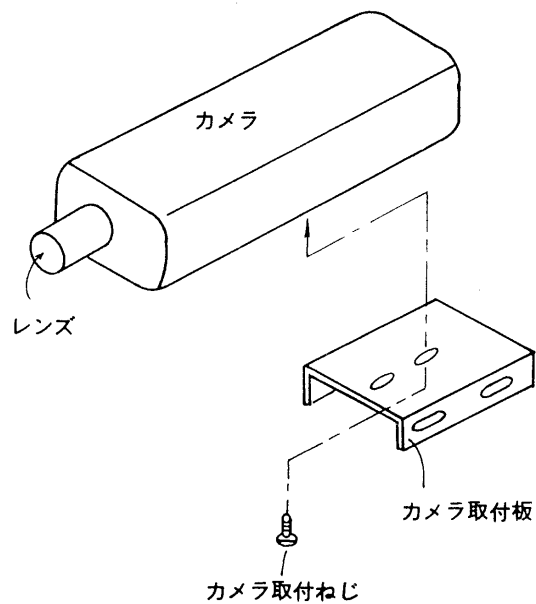
…………… 取付架台 TWB-200P, LM-10

■ カメラの取付けかた

- カメラケース本体を梱包箱から取り出し、本体のキャッチクリップをはずし外ケースを取りはずしてください。

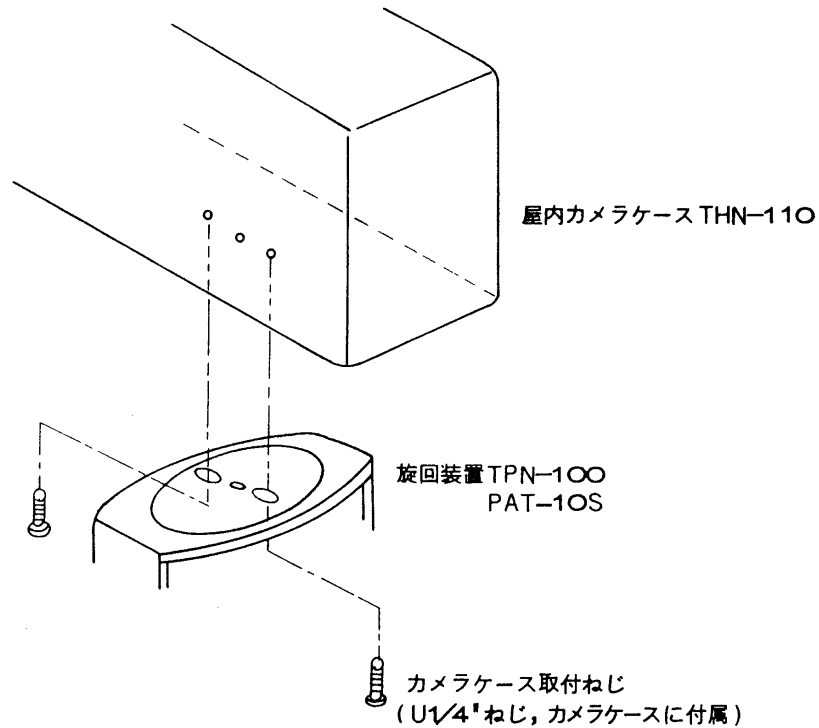


- カメラ取付板を取りはずし、カメラをカメラ取付板にねじ止めしてください。
- 次にカメラ取付板を内ケースにかるくねじ止めしてください。
- レンズ先端と前面ガラスとの間の距離が 10mm 程度になるようにカメラ取付板をずらして位置をあわせたあと、カメラ取付板をしっかりとねじ止めしてください。



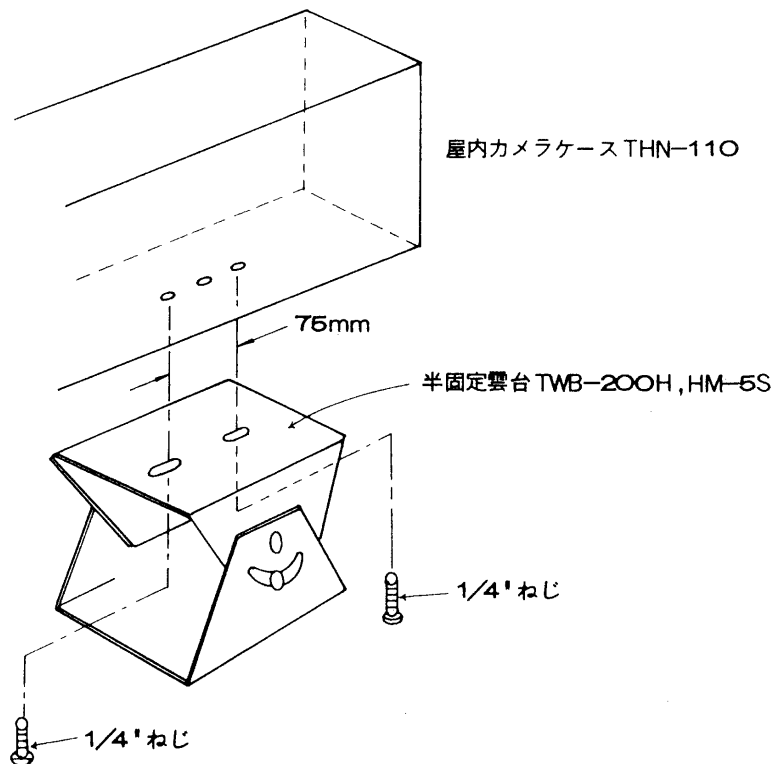
■ 旋回装置への取付けかた

- 本機を取付けて使用できる旋回装置は東芝屋内旋回装置 TPN-100, PAT-10S です。
- 下図のように本機を旋回装置に取付ねじ 2 本でしっかりと取付けてください。



■ 半固定雲台への取付けかた

- 下図のように取付ねじ (本機および半固定雲台に付属) 2 本で半固定雲台にしっかりと取付けてください。



■配線について

同軸ケーブルの伝送距離は下記のとおりです。

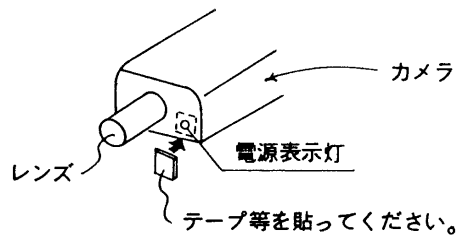
カメラとモニターあるいは映像切換器間の距離に応じて同軸ケーブルを選んでください。
(ケーブル補償増幅器を使用しますと伝送距離はのびます。)

同軸ケーブル	伝送距離 (m)
5C-2V	200
7C-2V	300
5C-4E	400
7C-4E	500
10C-4E	600

お願い

- カメラの取付位置によってカメラの電源表示灯の光が前面ガラスに反射してレンズに入射し、非常に見にくい場合があります。

このような時にはカメラの電源表示灯の上に厚手のテープ等を貼ってご使用ください。



修理サービス

ご使用中に異常が生じたときはお使いになるのをやめ、お買いあげの販売店・お近くの東芝消費者ご相談センター・東芝家庭電器サービスステーションにご相談ください。

なお、ご相談されるときは形名 (THN-110) およびお買いあげ時期をお忘れなくお知らせください。

規格

重量	約 7.6 kg
材質	SPC
外形寸法	186 (幅) × 575 (奥行) × 220 (高さ)



東芝電材株式会社 東京都港区三田1丁目4番28号 (三田国際ビル16F)

配電・制御機器事業部

TEL (03)457-6139