

対象器具	10W: FBL-10107-GL (片面灯)、 FBL-10108-GL (両面灯)
	20W: FBL-20107-GL (片面灯)、 FBL-20108-GL (両面灯)
適合ランプ	10W: 東芝蛍光ランプ FL10W
	20W: 東芝蛍光ランプ FL20SS・W / 18

このたびは東芝避難口誘導灯・東芝室内通路誘導灯(電源別置)をお買い上げいただきまして、まことにありがとうございました。お使いになる方や他人への危害と財産の損傷を未然に防ぎ、商品を安全に正しくお使いいただくために、この取扱説明書をよくお読みください。

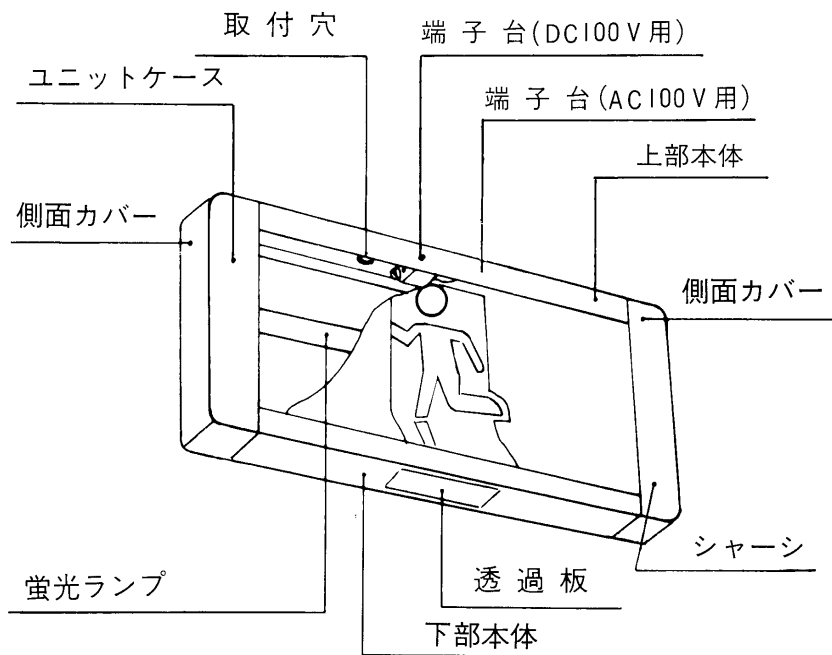
お客様へ

- この器具の取付工事は必ず電気工事店に依頼してください。
- 一般の方の工事は法で禁じられています。

工事店様へ

- 工事が終了しましたら、この説明書は必ずお客様へお渡しください。

■各部のなまえ



東芝避難口誘導灯・東芝室内通路誘導灯点検カード

設置年月日			設置場所			点検責任者		
点検年月日	点検箇所(チェック)	点検者	点検年月日	点検箇所(チェック)	点検者	点検年月日	点検箇所(チェック)	点検者
・	外観 切替 性能		・	外観 切替 性能		・	外観 切替 性能	
・	外観 切替 性能		・	外観 切替 性能		・	外観 切替 性能	
・	外観 切替 性能		・	外観 切替 性能		・	外観 切替 性能	
・	外観 切替 性能		・	外観 切替 性能		・	外観 切替 性能	
・	外観 切替 性能		・	外観 切替 性能		・	外観 切替 性能	
・	外観 切替 性能		・	外観 切替 性能		・	外観 切替 性能	
・	外観 切替 性能		・	外観 切替 性能		・	外観 切替 性能	
・	外観 切替 性能		・	外観 切替 性能		・	外観 切替 性能	
・	外観 切替 性能		・	外観 切替 性能		・	外観 切替 性能	
・	外観 切替 性能		・	外観 切替 性能		・	外観 切替 性能	
・	外観 切替 性能		・	外観 切替 性能		・	外観 切替 性能	

●保守と点検方法

1. 光源、本体などの外観の汚れを確認してください。
2. 非常点灯が20分持続しないときは、確認の上、適切な処理をしてください。
3. 非常点灯に切り替わるかどうか確認してください。
4. 非常点灯の状態を見る場合や定期点検の際は、次の要領で行なってください。
 - ・ 2線引配線の場合
DC給電に切り替え、非常点灯するか確認してください。
 - ・ 4線引配線の場合
一般電源を切ってください。次にDC給電に切り替え、非常点灯するか確認してください。

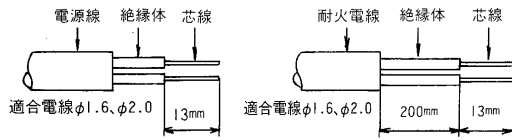
切り取って必ず保存してください



器具の取付方法

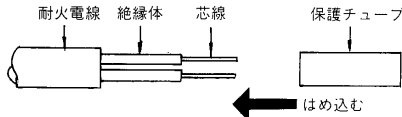
1

- ①電源線、耐火電線の先端をストリップしてください。
 - 電源線のストリップは、[図1]の様にストリップしてください。
 - 耐火電線のストリップは、[図2]の様にストリップしてください。



[図1]

- ②耐火電線はストリップ後、付属の保護チューブを絶縁体が隠れるようにはめ込んでください。[図3]



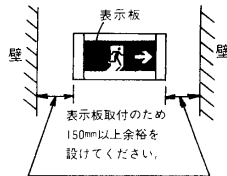
[図2]

[図3]

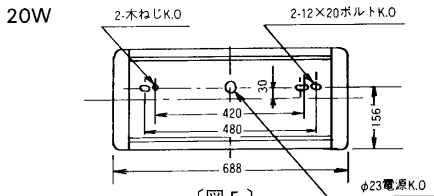
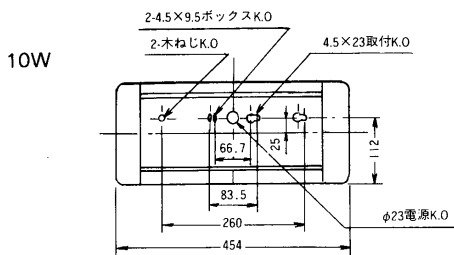
2

- ※片面灯を壁に取り付ける場合
- ※片面灯、両面灯を天井に取り付ける場合
- 器具と横壁の間は150mm以上の余裕を必ず設けてください。[図4] (150mm以上余裕を設けないと、表示板を取り付けられなくなります。)

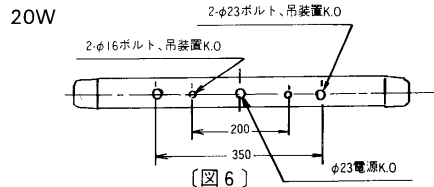
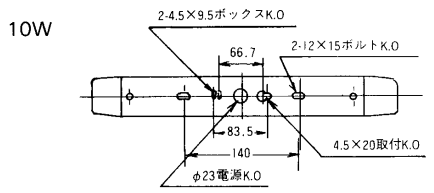
- ①背面板または本体上部のφ23電源用ノックアウトをあけて、付属のプッシングをはめ込んでください。
 - ②背面板または本体上部のノックアウトをあけて、器具内に電源線(耐火電線)を引き込み、木ねじまたはボルトで器具を確実に取り付けてください。[図5][図6]
- 取り付けに不備がありますと器具落下の原因となります。



[図4]



[図5]



[図6]

※パイプ吊りにして取り付ける場合

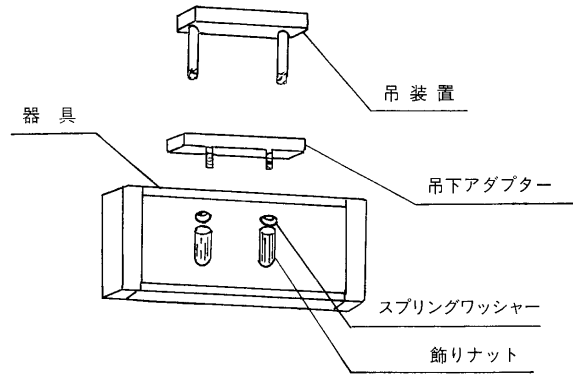
- 10W (1本吊りで取り付ける場合)
 - 適合吊装置
 - PW-115、PW-315、PW-515、PW-815
 - PW-156、PW-316、PW-516、PW-816

- ①吊装置(別売)を天井に取り付けてください。
 - ②本体上部のφ23電源用ノックアウトをあけて、器具を吊装置に取り付けてください。[図6]
- 取り付けに不備がありますと器具落下の原因となります。

- 10W (2本吊りで取り付ける場合)

- 適合吊装置
 - PW-327、PW-527、PW-827

- ①吊装置(別売)を天井に取り付けてください。
 - ②吊下アダプター(FA-17)(別売)のボルト用ノックアウトをあけて、電源線(耐火電線)を引き込んでください。
 - ③吊下アダプターを吊装置に取り付けてください。
 - ④本体上部のφ23電源用、ボックス用ノックアウトをあけてください。[図6]
- 付属のプッシングをはめ込み、器具内に電源線(耐火電線)を引き込んでください。
- ⑤器具内面よりスプリングワッシャー、飾りナットで器具を吊下アダプターに取り付けてください。[図7]
- 取り付けに不備がありますと器具落下の原因となります。



[図7]

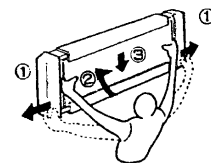
- 20W (2本吊りで取り付ける場合)

- 適合吊装置
 - PW-115、PW-315、PW-515、PW-815
 - PW-156、PW-316、PW-516、PW-816
 - PW-327、PW-527、PW-827

- ①吊装置(別売)を天井に取り付けてください。
 - ②本体上部の吊装置用ノックアウトをあけて、器具を吊装置に取り付けてください。[図6]
- 取り付けに不備がありますと器具落下の原因となります。
- (20Wはパイプによる1本吊りはできません。)

3

- ①電源線(耐火電線)を端子台に接続してください。このとき、電源線(耐火電線)が表示板の影にならないように注意してください。
- ②側面カバーの下側をもって外側に止まるまでスライドさせてください。(側面カバーは、はずせません。)
- ③表示板(別売)を確実に取り付けてください。
- ④付属の設置年マークを認定証票付近に貼ってください。



■配線方法

- ①器具の配線は図のように結線してください。電源回路は必ず分電盤からの専用回路とし、分電盤と器具の間には点滅スイッチを設けないでください。
- ②配線方法は2線引配線、4線引配線どちらでも可能です。
 - (1)2線引配線の場合

AC100V用端子台のクロ側とDC100V用端子台のアカ側を接続し、電源の⊕側をAC100V用端子台のクロ側へ接続してください。

AC100V用端子台のシロ側とDC100V用端子台のアオ側を接続し、電源の⊖側をAC100V用端子台のシロ側へ接続してください。

(注)配線は耐火配線にしてください。
 - (2)4線引配線の場合

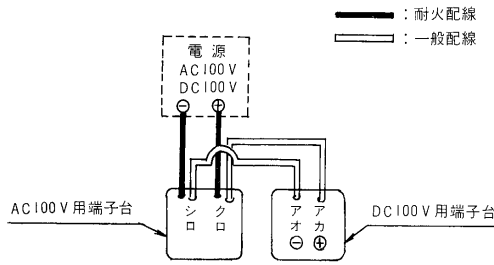
電源(AC100V)をAC100V用端子台のクロ側、シロ側にそれぞれ接続してください。

電源(DC100V)をDC100V用端子台のアカ側、アオ側にそれぞれ接続してください。

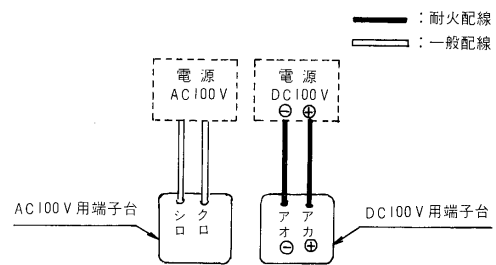
(注)DC電源側は耐火配線にしてください。

 - 耐火配線とは、840℃30分の耐熱試験に耐える耐火措置をした配線をいいます。
 - 施工場所や使用電源により、耐火措置の方法が異なります。
- ③電源線がより線の場合、電源線に棒状端子を圧着して配線してください。

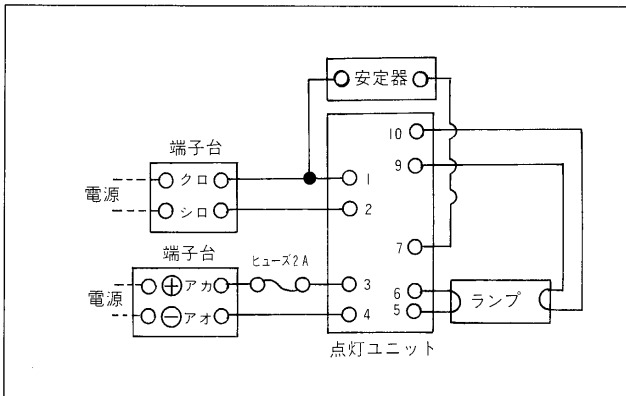
※2線引配線の場合



※4線引配線の場合



■器具の回路図



■仕様

形名	FBL-10107-GL	FBL-10108-GL	FBL-20107-GL	FBL-20108-GL	
平常時	電源	交流100V 50Hzまたは60Hz			
	入力電流	0.24 A	0.34 A		
	消費電力	14W	24W		
非常時	光源	FL10W	FL20WSS・W/18		
	電源	直流100V			
	入力電流	0.07 A	0.13 A		
	消費電力	7W	13W		
	光源	FL10W	FL20WSS・W/18		
	質量	1.3Kg	1.1Kg	2.0Kg	1.5Kg

(注)点灯直後の入力電流、消費電力は若干高くなります。

■安全上のご注意

商品および取扱説明書には、お使いになる方や他人への危害と財産の損傷を未然に防ぎ、商品を安全に正しくお使いいただくために、重要な内容を記載しています。

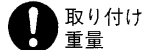
工事店様へ

施工上のご注意

⚠ 警告

この表示を無視して、誤った取扱いをすると、人が死亡または重傷を負う可能性が想定される内容を示します。

器具の取り付けは、重量の耐えるところに、本体表示並びに取扱説明書の「器具の取付方法」に従って行ってください。取り付けに不備がありますと器具落下、火災の原因となります。



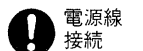
取り付け重量

器具を改造したり、部品の追加、ランプ以外の部品の交換は絶対におやめください。器具落下感電、火災の原因となります。



改造

電源線接続の際は、取扱説明書の「器具の取付方法」に従って行ってください。接続が不完全な場合は、接続不良による発熱、火災の原因となります。



電源線接続

器具の取り付けには方向性があります。本体表示並びに取扱説明書の「器具の取付方法」に従って行ってください。指定方向以外の取り付けを行うと器具落下、感電、火災の原因となります。



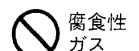
方向性

この器具は、防湿形ではありませんので、湯気、湿気の多い場所には使用できません。湿気の侵入による絶縁不良、感電の原因となります。



湿度

この器具は、腐食性ガス雰囲気場所には使用できません。そのまま使用しますと、変質、変色、絶縁不良、器具落下の原因となります。



腐食性ガス

この器具は、振動の激しい場所には使用できません。そのまま使用しますと、器具落下の原因となります。



振動の激しい場所

この器具は、屋内専用ですので、風が吹く場所には使用できません。そのまま使用しますと器具落下の原因となります。



風

⚠ 注意

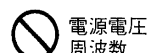
この表示を無視して、誤った取扱いをすると、人が障害を負う危険が想定される場合および物的損害の発生が想定される内容を示します。

この器具は、周囲温度5℃～35℃以外では使用しないでください。火災の原因となります。



温度

表示された電源電圧および、使用地域の周波数以外で使用しないでください。間違えて使用しますとランプ、安定器の短寿命、火災の原因となります。



電源電圧周波数

この器具は、屋内専用です。屋外で間違えて使用しますと、湿気、水気の侵入により、絶縁不良、感電の原因となります。



屋外

⚠️ お願い		
<p>内蔵の点灯ユニットの放電基準電圧は85Vに設計してあります。非常用蓄電池設備を選定の際は、終止電圧が器具端子で85V以上になるようにしてください。</p>	<p>直流電源の電圧変動範囲は、145Vから85Vにおさえるようにしてください。</p>	<p>この器具に使用する直流電源装置は、非常用蓄電池設備以外は認められておりませんので、確認してから使用してください。 (直流発電機は使用できませんので、注意してください。)</p>

お客様へ




保守上のご注意

⚠️ 警告 この表示を無視して、誤った取扱いをすると、人が死亡または重傷を負う可能性が想定される内容を示します。		
<p>ランプ交換やお手入れの際は、必ず電源を切ってからお取り替えください。感電の原因となります。</p> <p style="text-align: right;">! 電源を切って</p>	<p>ランプ交換の際は、必ず本体表示並びに取扱説明書通りの種類、ワット(W)数の適合ランプをご使用ください。適合ランプ以外をご使用の場合には、過熱により器具が変形、変色したり火災の原因となります。</p> <p style="text-align: right;">! ランプ交換</p>	<p>この器具の直流点灯(DC100V)は非常時のみとし、点検の際も点灯時間は2時間以内にしてください。</p> <p>平常時に直流点灯で長時間点灯しますと、ランプや点灯ユニットに異常が生じる危険がありますので絶対におやめください。</p> <p style="text-align: right;">! 長時間点灯</p>

⚠️ 注意 この表示を無視して、誤った取扱いをすると、人が障害を負う危険が想定される場合および物的損害の発生が想定される内容を示します。		
<p>この器具の平均的な寿命の目安は、使用条件、使用環境によって異なりますが、約10年です。内蔵の部品によっては、器具寿命の前に交換するか定期的に交換してください。</p> <p style="text-align: right;">! 寿命</p>	<p>点灯中および消灯直後はランプや器具が高温となっていますので、手触れないでください。やけどの原因となります。</p> <p style="text-align: right;">⊘ ランプ高温</p>	

⚠️ お願い		
<p>ランプの端部が黒ずんだり、暗くなったときは、ランプを早めに交換してください。ランプ交換の際は、必ず電源を切ってからお取り替えください。</p>	<p>3ヶ月に1回は破損、変形などの外観点検を行ってください。 6ヶ月に1回はランプの明るさ、切替動作などの機能点検を行ってください。</p>	<p>点検終了後、点検結果を付属の点検カードに記入してください。</p>

お手入れのしかた

⚠️ 注意 この表示を無視して、誤った取扱いをすると、人が障害を負う危険が想定される場合および物的損害の発生が想定される内容を示します。		
<p>器具のお手入れは、必ず電源を切ってから行ってください。</p> <p>器具が汚れたときは、やわらかい布を中性洗剤に浸し、よくしぼってからふきとってください。</p> <div style="text-align: center;">  <p style="text-align: right;">! 注意</p> </div>	<p>ガソリンやシンナー、ベンジンなどの薬品でふいたり、殺虫剤をかけないでください。変質、変色の原因となります。</p> <div style="text-align: center;">  <p style="text-align: right;">⊘ 禁止</p> </div>	<p>金属部分をクレンザーや、たわしでみがかないでください。傷つけたり、腐食の原因となります。</p> <div style="text-align: center;">  <p style="text-align: right;">⊘ 禁止</p> </div>

修理サービス

ご使用中に異常が生じたときは、お使いになるのをやめ、電源を切って、お買い上げの販売店(工事店)またはお近くの東芝お客様ご相談センターにご相談ください。

なお、ご相談されるときは、器具の形名およびお買い上げ時期をお忘れなくお知らせください。

東芝ライテック株式会社 施設・HID事業部 〒140 東京都品川区南品川2-2-13(南品川JNビル) TEL 03-5463-8768

お客様はお読みになったあとも必ず保存してください。

003277D

FBL-10107-GL (4 / 4)