

- このたびは東芝蛍光灯直付器具をお買いあげいただきまして、まことにありがとうございました。
- お求めの東芝蛍光灯直付器具を正しくお使いいただくために、この取扱説明書をよくお読みください。
- お客様はお読みになったあとも必ず保管してください。

お客様へ

- この器具の取付工事は必ず電気工事に依頼してください。
一般の方の工事は法律で禁じられています。

工事店様へ

- 工事が終了しましたら、この取扱説明書は必ずお客様へお渡しください。

■安全上のご注意

商品および取扱説明書には、お使いになる方や他人への危害と財産の損害を未然に防ぎ、商品を安全に正しくお使いいただくために、重要な内容を記載しています。

●工事店様・お客様へ 器具取り付けの際のご注意

警告 この表示を無視して、誤った取り扱いをすると、人が死亡または重傷を負う可能性が想定される内容を示します。

- 器具の取り付けは、本体表示並びに取扱説明書に従い行ってください。取り付けに不備があると、落下、感電、火災などの原因となります。
- この器具は、天井や壁面の丈夫なところに取り付けてください。薄い天井面や壁面、弱い天井面や壁面などに取り付けますと、ねじ止めが弱く、落下の原因となります。

よく読んでね!
取扱説明書

- 器具を改造したり、部品を変更して使用しないでください。器具落下、感電、火災などの原因となります。

取り付け

改造

注意 この表示を無視して、誤った取り扱いをすると、人が傷害を負う危険が想定される場合および物的損害の発生が想定される内容を示します。

- 交流100V以外の電圧で使用しないでください。間違えて器具に過電圧を印加した場合、ランプ、器具の寿命が短くなったり、過熱による火災の原因となります。
- この器具には電源周波数50ヘルツ(HZ)60ヘルツ(HZ)用の区別があります。必ず電源周波数にあった器具をご使用ください。間違えて使用されるとランプの寿命が短くなったり過熱して火災の原因となります。
- この器具は非防水です。屋外や湿気の多い場所で使用しないでください。感電、火災、絶縁不良の原因となります。
- 器具を取り付ける際、壁紙・クロス貼りなどの接着剤などが十分乾燥してから器具を取り付けてください。メッキや塗装などの変色やサビの原因となります。
- 暖房器具、ガス器具などの真上、付近などの温度の高い場所では使用しないでください。火災、感電の原因となります。(この器具は、5℃~35℃の温度範囲で使用するように、設計してあります。)

電源電圧

湿度

温度

●お客様へ 使用上のご注意

警告 この表示を無視して、誤った取り扱いをすると、人が死亡または重傷を負う可能性が想定される内容を示します。

- ランプ交換やお手入れの際は、必ず電源を切ってください。感電の原因となります。
- ランプに水滴をかけたり、器具のすきまなどに針金などを差し込まないでください。ランプの破裂によるけがや感電、火災などの原因となります。
- ランプ交換の際は、必ず本体表示並びに取扱説明書通りの種類・ワット(W)数の適合ランプをご使用ください。間違った種類・ワット(W)数のランプをご使用の場合は、過熱により器具が変形、変色したり火災の原因となります。
- 紙や布などを器具にかぶせたり、近くに置いたりして、使用しないでください。火災などの原因となります。

電源を切って

	20W	30W
適合ランプ	FCL20/18	FCL30/28
適合点灯管	FG-1E	

可熱物

注意 この表示を無視して、誤った取り扱いをすると、人が傷害を負う危険が想定される場合および物的損害の発生が想定される内容を示します。

- 点灯中及び消灯直後は、ランプ及び器具が高温になっておりますので、手を触れないでください。やけどの原因となります。
- ランプホルダーを強くはじかないでください。ランプの破損、落下の原因となります。

ランプ高温

■お手入れのしかた

常に明るく使っていただくために、6ヶ月ごとに器具のお掃除をしてください。
器具のお手入れの際は必ず電源を切ってから行ってください。

- 器具が汚れたときは、やわらかい布を中性洗剤に浸し、よくしぼってからふいてください。このとき、ぬれた手でソケット部分に触れないでください。
- ランプは取りはずしてから、乾いた布でふいてください。
- この器具の平均的な寿命の目安は、使用条件、環境により異なりますが約10年です。

【お願い】

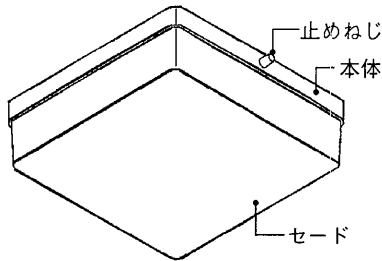
- 器具をいためますので、ガソリン、ベンジン、シンナーなどの薬品でふいたり、殺虫剤をかけたりしないでください。
- 金属部分をクレンザーやたわしで磨かないでください。傷つけたら腐食の原因となります。

注意

- 器具、ランプは水洗いしないでください。故障、感電の原因となります。
- 電気部品を、洗剤や薬品などでふかないでください。部品の劣化による感電や火災の原因となります。

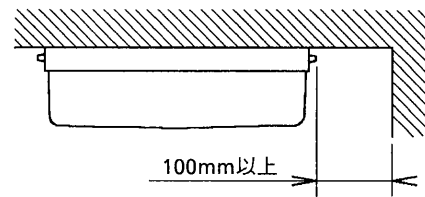
■各部のなまえ

この取扱説明書は同種類の器具と共通になっておりますので、お求めの器具と姿図がちがっている場合があります。



■器具を取り付ける前に

器具の取り付けには下図のようにスペースがあることを確認してください。



スペースがないとカバーの着脱が行なえず、ランプ交換ができない場合がありますのでご注意ください。

■器具本体の取り付けかた

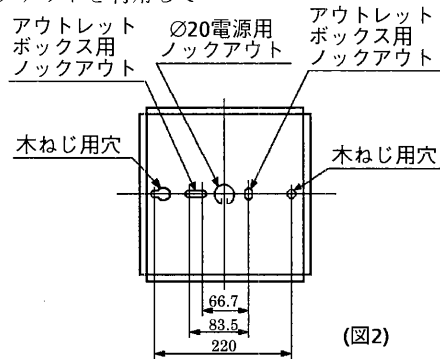
1. ランプを本体からはずしてください。
2. 電源用ロックアウトを打ち抜き、付属の電源プッシュをはめ込んでください。(図2)
3. 本体を取り付けてください。

●木ねじで取り付ける場合

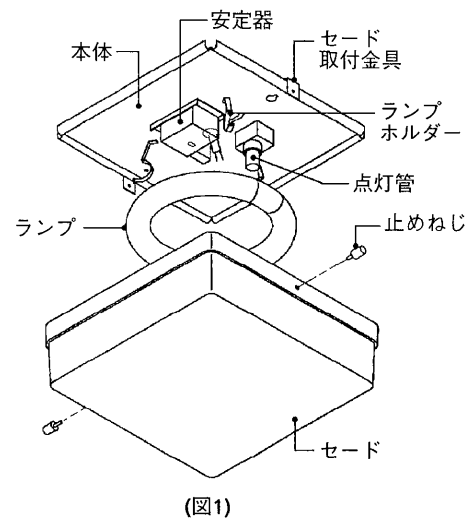
本体の木ねじ用穴を利用して付属の木ねじ2本で確実に取り付けてください。(図2)

●アウトレットボックスへ取り付ける場合

アウトレットボックス用ロックアウトを利用して取り付けてください。(図2)



(単位mm)



(図1)

4. 電源線の被覆を端子台のストリップゲージに合わせてむいてください。(図3)
5. 電源線を端子台の差し込み穴に押し込んでください。(図3)

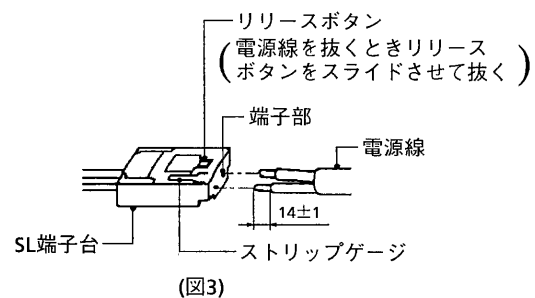
警告 接続が不完全な場合は接続不良による発熱、火災、感電の原因となります。

6. 結線後は、ランプに触れないように電源線を天井内に押し込んで器具内でたるまないようにしてください。

- 電源線ははずす時はマイナスドライバーをリリース穴に差し込んで電源線を引き抜いてください。

警告 感電の原因となります。電源線ははずす時は必ず電源を切ってください。

7. ランプを確実に取り付けてください。



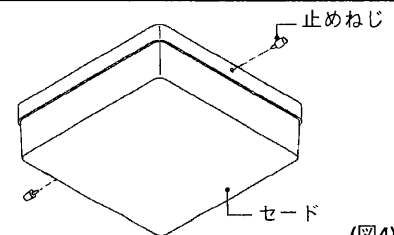
(図3)

■セードの取り付けかた

本体のセード取付金具とセードの穴とを合せ、止めねじで固定してください。(図4)

警告 落下の原因となります。セードは確実に取り付けてください。セードを下に引き、セードが本体からはずれないことを確かめてください。

ランプ交換のときは「セードの取り付けかた」と逆の順序で取りはずしを行なってください。



(図4)

■器具の正しい使い方

ランプ・点灯管がソケットに完全に取り付けられているか確認してください。ゆるんでいますと点灯しません。

■保証とアフターサービス

故障ではありません

- ランプの明るさや光色(色温度)は若干変化します。
- 冬場など周囲温度が低温のとき、明るくなるまでに時間がかかったり、点灯直後にちらつきが発生することがあります。
- 点灯中や消灯直後、プラスチックの伸縮により、“ピシ・ピシ”という摩擦音を生じることがあります。
- ランプが点灯するとき、ランプ管端部が赤く光ることがあります。
- 器具を使用中、近くでラジオやテレビを使用されますと雑音が入る場合があります。

雑音が入る場合、照明器具とラジオ、テレビの距離をできるだけ遠ざけるか、それぞれの向きを変えてください。

東芝照明器具保証書

形名				
★お名前	お名前	ふりがな		
	ご住所	〒□□□-□□□□		
★お客様	電話	市外	市内	番号
	呼			
★保証期間	本体	1年		★お買いあげ日
		□	年	□
★ご販売店	住所・店名	□		
	電話	□		

東芝ライテック株式会社 住宅機器事業部
〒140-8660 東京都品川区南品川2-2-13(南品川JNビル) TEL.(03)5463-8766

本書は、取扱説明書、本体貼付ラベル等の注意書による正常なご使用で、保証期間中に故障した場合に、本書記載内容にて無料修理をさせていただきますことをお約束するものです。

保証期間中に故障が発生した時には、本書と商品をご持参のうえ、お買いあげの販売店に修理をご依頼ください。

- ★ 印欄に記入のない場合は有効とはなりませんから、必ず記入の有無をご確認ください。本書は再発行いたしませんので、紛失しないよう大切に保管してください。

(右記をご覧ください)

保証について

- 保証期間は、商品お買い上げ日より1年間です。但し、蛍光灯器具・HID器具の安定器(インバータバラスト含む)については3年間です。
- ランプ、点灯管、電池などの消耗品やセード、リモコン送信機は対象外です。
- 24時間連続使用など、1日20時間以上の長時間使用の場合は、上記の半分の期間とします。
- 取扱説明書、本体貼付ラベル等の注意書に従った使用状態で保証期間内に故障した場合には、無償修理させていただきます。

修理を依頼される時

- 保証期間中は、保証書を添えてお買い上げの販売店までご持参ください。
- 保証期間を過ぎている時はお買い上げの販売店にご相談ください。修理によって機能が維持できる場合は、ご希望により有料修理させていただきます。
- アフターサービスについてご不明な点並びに修理に関するご相談は、お買い上げの販売店または東芝家電修理ご相談センターにお問い合わせください。その際は器具の形名、お買い上げ時期をお忘れなくお知らせください。

保証の免責事項

1. 保証期間内でも次の場合には原則として有料にさせていただきます。
 - (1) 使用上の誤り及び不当な修理や改造による故障及び損傷
 - (2) お買い上げ後の取り付け場所移設、輸送、落下などによる故障及び損傷
 - (3) 火災、地震、水害、落雷、その他天災地変、異常電圧、指定外の使用電源(電圧、周波数)などによる故障及び損傷
 - (4) 車両、船舶等に搭載された場合に生じる故障及び損傷
 - (5) 施工上の不備に起因する故障や不具合
 - (6) 法令、取扱説明書で要求される保守点検を行わないことによる故障及び損傷
 - (7) 日本国内以外での使用による故障及び損傷
2. 離島および離島に準ずる遠隔地への出張修理を行った場合には出張に要する実費を申し受けます。

補修用性能部品の最低保有期間

弊社は照明器具の補修用性能部品を製造打ち切り後最低5年間保有しています。性能部品とは、その商品の機能を維持するために必要な部品です。(セード・グローブなどは含まれません。)

- ご転居されたり、贈答品などで販売店に修理のご相談ができない場合『東芝家電修理ご相談センター』
0120-1048-41 (フリーダイヤル)
 - 新製品などの商品選び、お取扱い・お手入れ方法などのご相談『東芝家電ご相談センター』
0120-1048-86 (フリーダイヤル)
携帯電話・PHSからのご利用は
(03)-3426-1048 (有料)
- ※ フリーダイヤルは、携帯電話・PHSなど一部の電話ではご利用になれません。

東芝ライテック株式会社 住宅機器事業部 〒140-8660 東京都品川区南品川2-2-13(南品川JNビル) TEL.(03)5463-8766

お客様はお読みになったあとも必ず保管してください。

(001P175) A