

- このたびは東芝蛍光灯ブラケットをお買いあげいただきまして、まことにありがとうございます。
- お求めの東芝蛍光灯ブラケットを正しくお使いいただくために、この取扱説明書をよくお読みください。
- お客様はお読みになったあとも必ず保管してください。

お客様へ

- この器具の取付工事は必ず電気工事店に依頼してください。
一般の方の工事は法律で禁じられています。

工事店様へ

- 工事が終了しましたら、この取扱説明書は必ずお客様へお渡しください。

■安全上のご注意

商品および取扱説明書には、お使いになる方や他人への危害と財産の損害を未然に防ぎ、商品を安全に正しくお使いいただくために、重要な内容を記載しています。

●工事店様・お客様へ

器具取り付けの際のご注意

警告 この表示を無視して、誤った取り扱いをすると、人が死亡または重傷を負う可能性が想定される内容を示します。

- 器具の取り付けは、本体表示並びに取扱説明書に従い行ってください。取り付けに不備があると、落下、感電、火災などの原因となります。
- この器具は、壁面や棚下の丈夫なところに取り付けてください。薄い壁面や棚下、弱い壁面や棚下に取り付けますと、ねじ止めが弱く、落下の原因となります。
- 必ずアースを取り付けてください。アースが不完全な場合は、感電の原因となります。(アースは第3種接地工事を行なってください。)
- 器具を改造したり、部品を変更して使用しないでください。器具落下、感電、火災などの原因となります。

取り付け アース工事 改造

注意 この表示を無視して、誤った取り扱いをすると、人が傷害を負う危険が想定される場合および物的損害の発生が想定される内容を示します。

- 交流100V以外の電圧で使用しないでください。間違えて器具に過電圧を印加した場合、ランプ、器具の寿命が短くなったり、過熱による火災の原因となります。
- この器具には電源周波数50ヘルツ(HZ)60ヘルツ(HZ)用の区別があります。必ず電源周波数にあった器具をご使用ください。間違えて使用されるとランプの寿命が短くなったり過熱して火災の原因となります。
- この器具は非防水です。屋外や湿気の多い場所で使用しないでください。感電、火災、絶縁不良の原因となります。
- 器具を取り付ける際、壁紙・クロス貼りなどの接着剤などが十分乾燥してから器具を取り付けてください。メッキや塗装などの変色やサビの原因となります。
- 暖房器具、ガス器具などの真上、付近などの温度の高い場所では使用しないでください。火災、感電の原因となります。(この器具は、5°C~35°Cの温度範囲で使用するように、設計してあります。)

電源電圧 湿度 温度

●お客様へ

使用上のご注意

警告 この表示を無視して、誤った取り扱いをすると、人が死亡または重傷を負う可能性が想定される内容を示します。

- ランプ交換やお手入れの際は、必ず電源を切ってください。感電の原因となります。
- ランプ交換の際は、必ず本体表示並びに取扱説明書通りの種類・ワット(W)数の適合ランプをご使用ください。間違った種類・ワット(W)数のランプをご使用の場合は、過熱により器具が変形、変色したり火災の原因となります。
- 紙や布などを器具にかぶせたり、近くに置いたりして、使用しないでください。火災などの原因となります。

電源を切って 可熱物

	20W
適合ランプ	FL20SS/18
適合蛍光灯	FG-1E

注意 この表示を無視して、誤った取り扱いをすると、人が傷害を負う危険が想定される場合および物的損害の発生が想定される内容を示します。

- 点灯中及び消灯直後は、ランプ及び器具が高温になっておりますので、手を触れないでください。やけどの原因となります。
- スwitchの引きひもを器具や、ランプにからませないでください。また、引きひもを強く引いたり、はじいたりしないでください。ランプ、器具の破損、落下の原因となります。

ランプ高温

■お手入れのしかた

常に明るく使っていただくために、6ヶ月ごとに器具のお掃除をしてください。
器具のお手入れの際は必ず電源を切ってから行ってください。

- 器具が汚れたときは、やわらかい布を中性洗剤に浸し、よくしぼってからふいてください。このとき、ぬれた手でソケット部分に触れないでください。
- ランプは取りはずしてから、乾いた布でふいてください。
- この器具の平均的な寿命の目安は、使用条件、環境により異なりますが約10年です。

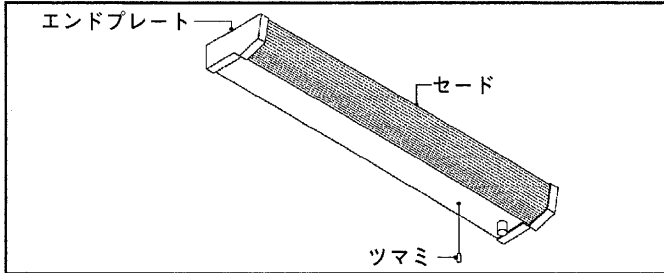
【お願い】

- 器具をいためますので、ガソリン、ベンジン、シンナーなどの薬品でふいたり、殺虫剤をかけたりしないでください。
- 金属部分をクレンザーやたわしで磨かないでください。傷つけたり腐食の原因となります。

注意

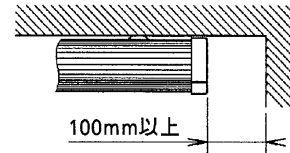
- 器具、ランプは水洗いしないでください。故障、感電の原因となります。
- 電気部品を、洗剤や薬品などでふかないでください。部品の劣化による感電や火災の原因となります。

■各部のなまえ



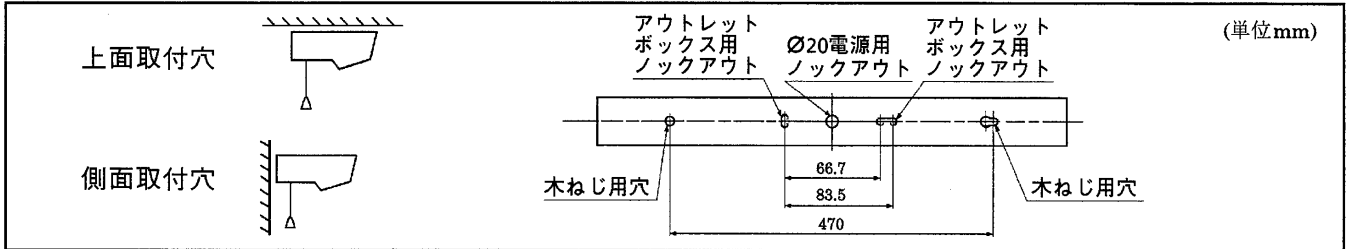
■器具を取り付ける前に

器具の取り付けには下図のようにスペースがあることを確認してください。



スペースがないとカバーの着脱が行なえず、ランプ交換ができない場合がありますのでご注意ください。

■器具の取り付け寸法



■器具本体の取り付けかた

1. 本体からランプ、エンドプレート、反射板をはずしてください。
2. 電源用ノックアウトを打ち抜いて付属の電源プッシングをはめ込んでください。
3. 本体を取り付けてください。

●木ねじで取り付ける場合

本体の木ねじ用穴を利用して付属の木ねじ2本で確実に取り付けてください。

●アウトレットボックスへ取り付ける場合

アウトレットボックス用ノックアウトを利用して取り付けてください。

4. 電源線の被覆を端子台のストリップゲージに合わせてむいてください。(図2)
5. 電源線を端子台の差し込み穴に押し込んでください。(図2)

警告 接続が不完全な場合は接続不良による発熱、火災、感電の原因となります。

6. 結線後はランプに触れないように電源線を天井内に押し込んで器具内でたるまないようにしてください。
 - 電源線ははずす時は電源を切ってからマイナスドライバーをリリース穴に差し込んで電源線を引抜いてください。

警告 感電の原因となります。電源線ははずす時は必ず電源を切ってください。

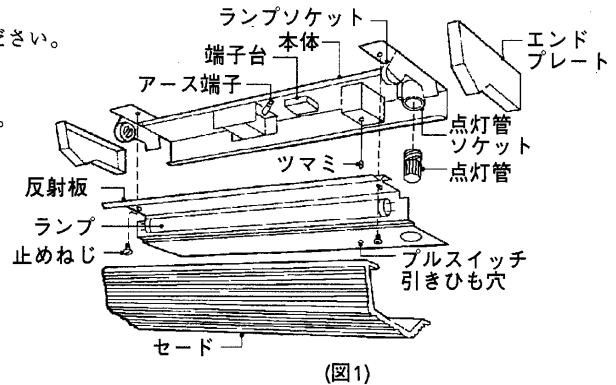
7. アース端子を利用してアースを取り付けてください。(図1)
8. 反射板の引きひも穴にツマミを通してください。
9. 反射板を本体に合わせ止めねじで取り付けてください。(図1)

警告 器具取付および固定用のねじ類はしっかり締め付けてください。振動等でゆるみますと、器具の落下の原因となります。

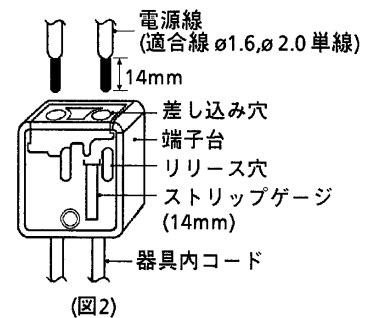
10. 付属の点灯管を取り付けてください。
11. ランプを確実に取り付けてください。
12. 本体にセードをはめ込みエンドプレートで固定してください。(図1)

警告 落下の原因となります。セード、エンドプレートは確実に取り付けてください。

ランプ交換のときはエンドプレートとセードを取りはずして行ってください。



(図1)



(図2)

■器具の正しい使い方

ランプ・点灯管がソケットに完全に取り付けられているか確認してください。ゆるんでいますと点灯しません。

■修理サービス

ご使用中または、定期点検において異常が生じたときは、お使いになるのをやめ、電源を切って、お買い上げの販売店(工事店)、または、お近くの東芝お客様ご相談センターにご相談ください。なお、ご相談されるときは器具の形名およびお買い上げ時期をお忘れなくお知らせください。

■東芝お客様ご相談センター(フリーダイヤル)

※お客様の地域を担当するセンターにおつなぎします。

ご転居されたり、ご贈答品などで販売店に修理のご相談ができない場合

トーシバヨイ (全国どこからでもお掛けになれます)
☎ 0120-1048-41

お取扱いお手入れ方法などのご質問

トーシバヨイ (全国どこからでもお掛けになれます)
☎ 0120-1048-15

東芝ライテック株式会社 住宅機器事業部 〒140東京都品川区南品川2-2-13(南品川JNビル) TEL(03)5463-8766

お客様はお読みになったあとも必ず保管してください。

(001B60) D