

対象機種

TWB-D201

このたびは東芝カメラ壁面取付金具をお買いあげいただきまして、まことにありがとうございました。  
お求めのカメラ壁面取付金具を正しく使っていただくために、この取扱説明書をよくお読みください。  
なお、お読みになったあとは、必ず保存してください。

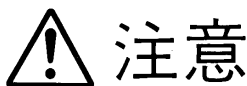
## 安全上のご注意

- ご使用前に、この「安全上のご注意」をよくお読みのうえ、正しくお使いください。
- お読みになった後は本機のそばなど、いつも手元に置いてご使用ください。
- この取扱説明書および製品への表示では、製品を正しくお使いいただき、あなたや他の人々への危害や財産への損害を未然に防止するために、いろいろな絵表示をしています。その表示と意味は次のようになっています。内容をよく理解してから本文をお読みください。



**警告**

この表示を無視して、誤った取扱いをすると、人が死亡または重傷を負う可能性が想定される内容を示しています。



**注意**

この表示を無視して、誤った取扱いをすると、人が傷害を負う可能性が想定される内容および物的損害のみの発生が想定される内容を示しています。

### 絵表示の例



△記号は注意（警告を含む）を促す内容があることを告げるものです。図のなかに具体的な注意内容（左図の場合は感電注意）が描かれています。



⊘記号は禁止の行為であることを告げるものです。図の中や近傍に具体的な注意内容（左図の場合は分解禁止）が描かれています。



●記号は行為を強制したり指示する内容を告げるものです。図の中に指示内容（左図の場合は電源プラグをコンセントから抜け）が描かれています。



**警告**

〔据付、設置、接続、移動にあたっての注意〕

- 適合機器以外の機器を取り付けしないでください。  
落下したりして、けがの原因となります。



- 取り付ける機器の総重量に耐える場所に取り付けてください。  
総重量に耐えられないと、落下したりしてけがや、器物破損の原因となります。



- 取付金具にぶらさがったりしないでください。  
取付金具がはずれたり、落下したりしてけがや器物破損の原因となります。



- ねじや固定機構はしっかり締め付けてください。  
締め付けがゆるむと落下などでけがや、器物破損の原因となります。



**注意**

〔据付、設置、接続、移動にあたっての注意〕

- 工事には、技術と経験が必要です。  
火災、感電、けがや器物破損の原因となりますので、工事は販売店にご相談ください。



工事店様へ 工事が終了しましたら、この説明書は必ずお客様へお渡しください。

お客様はお読みになったあとも必ず保存してください。

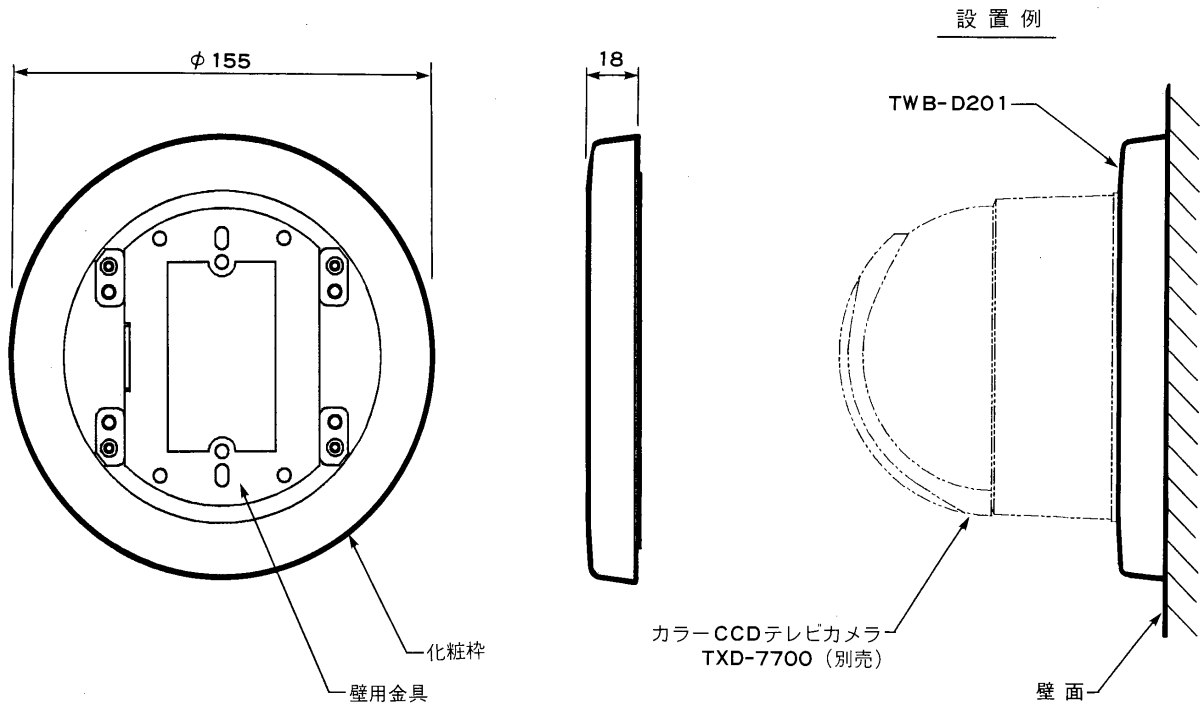
# 注意

〔お手入れ、保守、点検にあたっての注意〕

- 1年に1度ぐらいは、ねじや固定機構の点検を行なってください。  
金具やねじのゆるみや錆び等で落下する原因となります。



## 各部のなまえと大きさ



## 設置のしかた

- 屋内の強度のある壁面または天井に直接取付け、またはボックスに取付けてください。
- 取付適合ボックスは次のとおりです。

適合ボックス：JIS C8336適合品

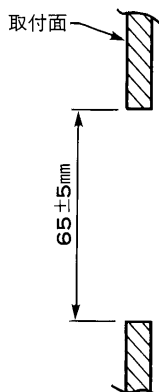
- ① 1個用スイッチボックス (取付ピッチ83.5mm)
- ② 2個用スイッチボックス (取付ピッチ83.5mm)
- ③ 中形四角アウトレットボックス,  
スイッチカバー (取付ピッチ83.5mm), 丸孔カバー (取付ピッチ66.7mm)

① コントローラからの同軸ケーブルの通線穴をあけます。

(1) 引き込み配線の場合

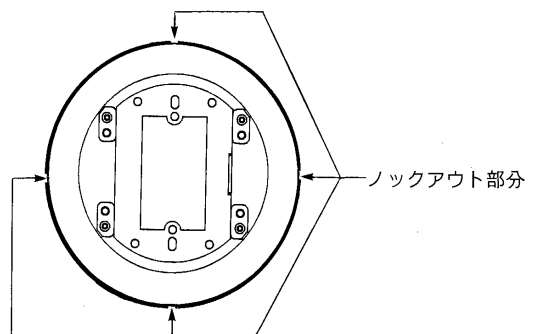
- 取付面に直径 $65 \pm 5$ mmの丸穴をあけます。

(ボックス取付の場合は、ボックスに合わせて) 穴をあけます。



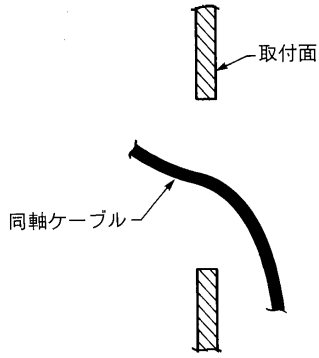
(2) 露出配線の場合

- 通線のため、化粧枠のノックアウト部分 (厚みが薄くなっている部分) 4カ所のうち、入線方向1カ所をニッパー等で切り欠きます。

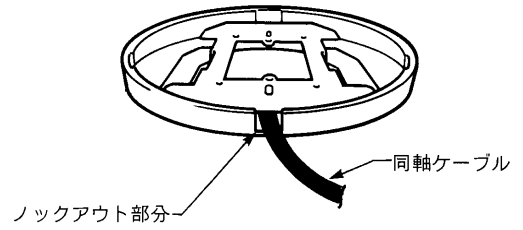


②同軸ケーブルを取付面の穴または、化粧枠の切り欠き部に通します。

(1)引き込み配線の場合



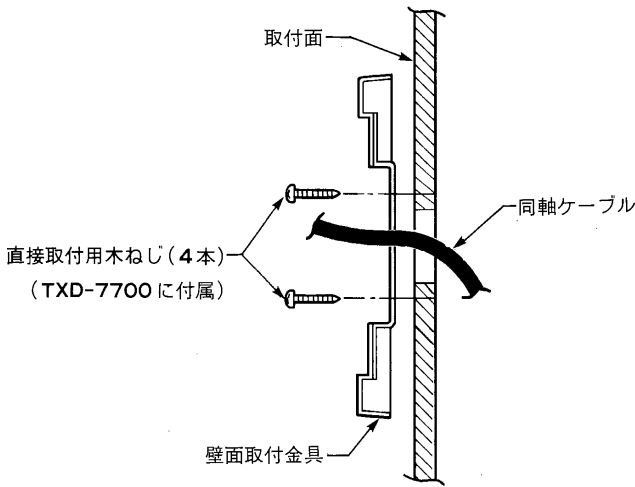
(2)露出配線の場合



③壁面取付金具を取付面に取付けます。

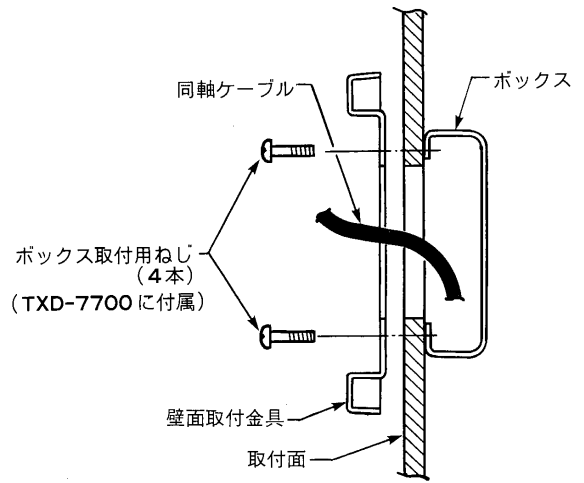
(1)-1 直接取付の場合〔引き込み配線〕

- 取付面にTXD-7700に付属の直接取付用木ねじ4本で固定します。



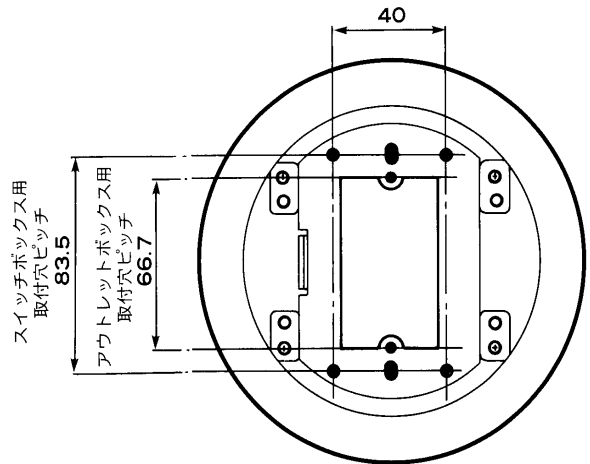
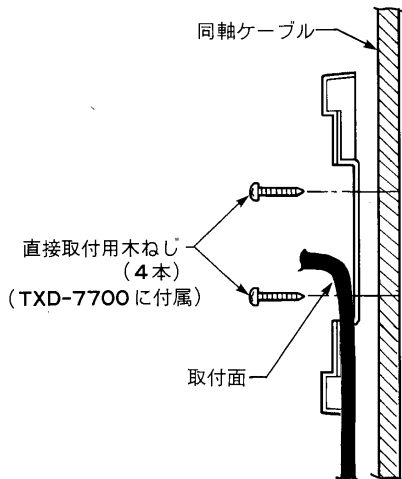
(1)-2 ボックス取付の場合

- ボックスに、TXD-7700に付属のボックス取付用ねじで固定します。



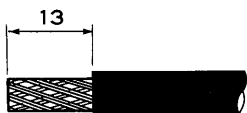
(2)露出取付の場合〔露出配線〕

- ノックアウト切り欠き部に同軸ケーブルを通して、取付面にTXD-7700に付属の直接取付用木ねじ4本で固定します。

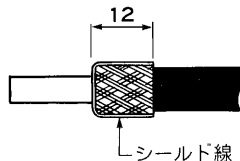


④コントローラからの同軸ケーブルの先端を処理します。〔単位：mm〕

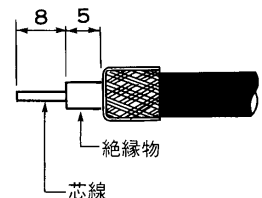
①ケーブル外皮を約13mm切り取ります。



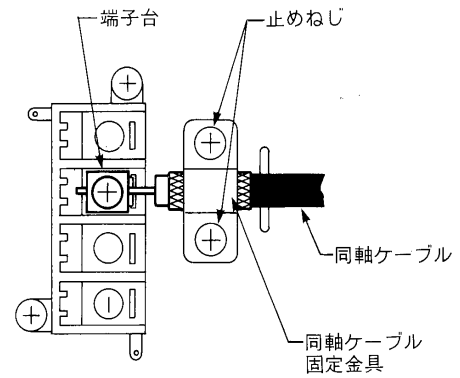
②シールド線を外皮側へ折り返します。



③絶縁物を先端から約8mm切り取り、芯線をむき出します。



- ⑤ 同軸ケーブルをTXD-7700の取付金具に接続します。
- 同軸ケーブルのシールド線部分を同軸ケーブル固定金具にねじ2本で固定します。
  - 芯線を端子台にねじ止めします。

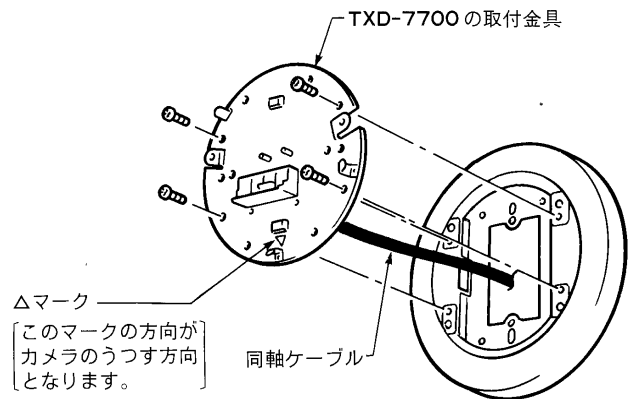


- ⑥ 壁面取付金具に同軸ケーブルを接続したTXD-7700の取付金具を取付けます。
- 付属のカメラ取付ねじ4本でとめます。

**ご注意**

TXD-7700の取付金具の『△マーク』をカメラのうつす方向に向けて、取付けてください。

- ⑦ TXD-7700の取付金具にカメラ本体を取付け、カメラおよびレンズの調整をして、ドームカバーを取付けます。
- カラーCCDテレビカメラTXD-7700の取扱説明書（7～12ページ）を御参照ください。



**仕 様**

適合テレビカメラ	カラーCCDテレビカメラ TXD-7700
適合取付ボックス	1 個用スイッチボックス 2 個用スイッチボックス 中形四角アウトレットボックス (JISC8336適合品)
材 質	化粧枠：樹脂 壁用金具：鋼板
質 量	約200 g
外 観 色	化粧枠：白 (マンセル5GY8/0.5近似色)
付 属 品	カメラ取付ねじ(M4×10)…………… 4 取扱説明書…………… 1