

このたびは東芝スポットライト器具をお買いあげいただきまして、まことにありがとうございました。
お求めの器具を正しく使っていただくために、この取扱説明書をよくお読みください。 ●素人工事は法律で禁じられています。





■安全上のご注意

商品および取扱説明書には、お使いになる方や他人への危害と財産の損害を未然に防ぎ、商品を安全に正しくお使いいただくために、重要な内容を記載しています。







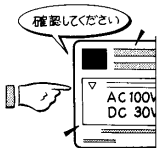
■工事店様へ

施工上のご注意 ●工事が終了しましたら、この説明書は必ずお客様へお渡しください。

警告 この表示を無視して、誤った取扱いをすると、人が死亡または重傷を負う可能性が想定される内容を示します。

<ul style="list-style-type: none"> ●器具の取り付けは、本体表示並びに取扱説明書に従ってください。取り付けに不備があると器具落下、感電、火災の原因となります。 ●電源線接続の際は、裏面の「器具の取付かた」に従って確実に行ってください。接続が不完全な場合は、接続不良による発熱、火災の原因となります。 ●この器具は天井面取付専用です。丈夫な所に取付けてください。取り付けに不備があると器具落下、感電、火災の原因となります。  <p>取り付け</p>	<ul style="list-style-type: none"> ●この器具は、屋内専用ですので、風が吹く場所には使用できません。そのまま使用しますと器具落下の原因となります。 ●器具と被照射面との距離は本体表示に従ってください。照射距離が指定よりも近すぎると、被照射物の変質、変色、火災の原因となります。 ●器具を改造したり、部品を変更して使用しないでください。器具落下、感電、火災等の原因となります。    <p>風</p> <p>被照射距離</p> <p>改造</p>
--	---





注意 この表示を無視して、誤った取扱いをすると、人が傷害を負う危険が想定される場合および物的損害の発生が想定される内容を示します。

<ul style="list-style-type: none"> ●器具同士を密着させたり、集合させて使用しますと、過熱により器具が変形、変色したり火災の原因となります。 ●この器具は屋内用です。屋外で間違えて使用しますと、湿気、水気の侵入による絶縁不良、感電の原因となります。 ●周囲温度は、5℃～35℃以外では使用しないでください。火災の原因となります。    <p>器具の密着</p> <p>屋外</p> <p>温度</p> 	<ul style="list-style-type: none"> ●器具(ランプ)の定格電圧と電源電圧(定格±6%)は、器具の取付の際に必ず確認ください。間違えて使用しますとランプ等の短寿命、火災の原因となります。 ●この器具は、腐食性ガス雰囲気場所には使用できません。そのまま使用しますと、変質、変色、絶縁不良、器具の落下の原因となります。   <p>電源電圧</p> <p>腐食性ガス</p> 
--	--







■お客様へ

使用上のご注意 ●お客様はお読みになったあとも必ず保存してください。

警告 この表示を無視して、誤った取扱いをすると、人が死亡または重傷を負う可能性が想定される内容を示します。

<ul style="list-style-type: none"> ●ランプ交換やお手入れの際は、必ず電源を切ってください。感電の原因となります。 ●器具の隙間や放熱穴に金属物等を差し込まないでください。感電や火災の原因となります。   <p>電源を切って</p> <p>金属物の差し込み</p>	<ul style="list-style-type: none"> ●ランプや器具を布や紙等の可燃物で覆ったり、被せたり、燃えやすいものを近づけたりしないでください。火災の原因となります。 ●ランプ交換の際は、必ず本体表示によるランプの種類・ワット(W)数の適合ランプをご使用ください。適合ランプ以外のご使用の場合は、過熱により器具が変形、変色したり火災の原因となります。   <p>可燃物</p> <p>ランプ交換</p>
---	---

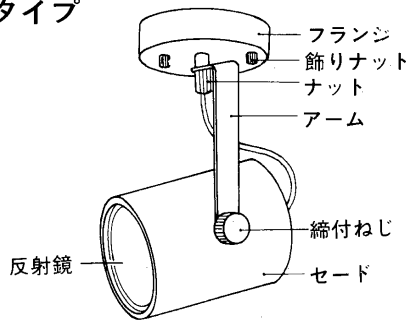
注意 この表示を無視して、誤った取扱いをすると、人が傷害を負う危険が想定される場合および物的損害の発生が想定される内容を示します。

<ul style="list-style-type: none"> ●器具を水洗いしないでください。感電、故障の原因となります。 ●器具を洗剤・薬品等でふいたり、殺虫剤をかけないでください。器具の破損・落下・感電等の原因となります。 ●金属部分をクレンザーやたわしで磨かないでください。傷つけたり腐食の原因となります。   <p>水洗い</p> <p>金属部分</p> 	<ul style="list-style-type: none"> ●点灯中及び消灯直後はランプ及び器具が高温となっておりますので、手を触れないでください。やけどの原因となります。 ●この器具の平均的な寿命の目安は、使用条件、使用環境により異なりますが約10年です。定期的に工事店等の専門家による点検を実施してください。   <p>ランプ高温</p> <p>寿命</p> 
--	--

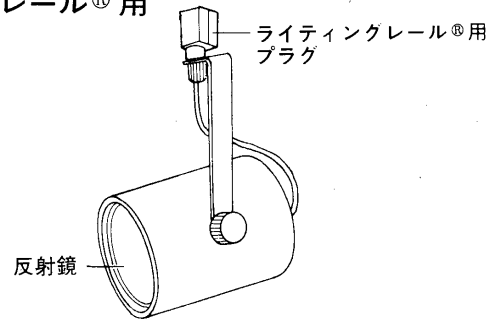
■各部のなまえ

●この取扱説明書は同種類の器具と共通になっておりますので、お求めの器具と姿図がちがっている場合があります。

フランジタイプ



ライティングレール®用

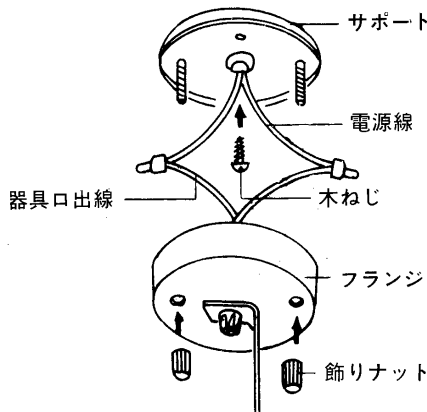


(器種によりランプが付属されている場合と別売とがあります。)

■器具の取付けかた

■フランジタイプ

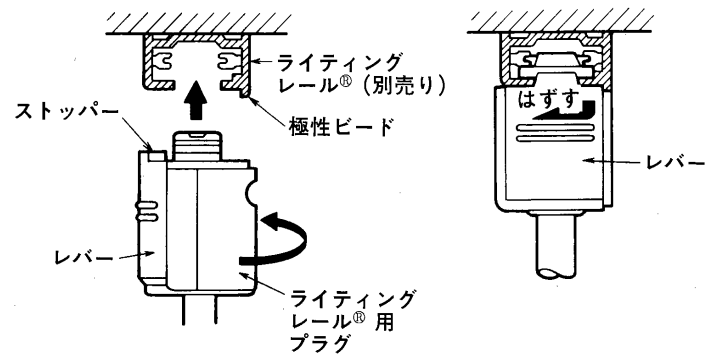
1. サポートを天井に木ねじでしっかりと取り付けます。
2. 器具口出線と電源線を結線します。
3. フランジをかぶせ飾りナットで固定します。



■ライティングレール®用

1) 取り付けかた

ライティングレール®用プラグのストッパーをライティングレール®の極性ビードと反対側に合わせて押し込み、プラグを右へ90°回して取り付けてください。このとき、ストッパーで確実に止まっているか確認してください。



2) 取り外しかた

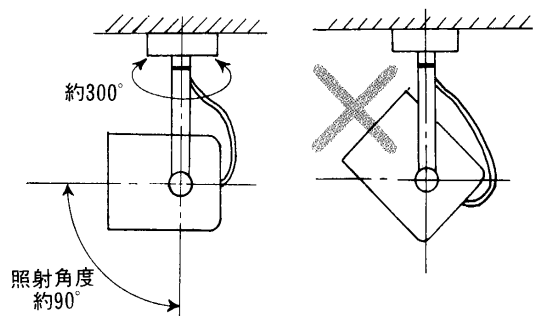
プラグのレバーを下に押し下げ、プラグを左に90°回して取り外してください。

■器具の使いかた

- 照射方向は右図に示した角度で変えることができます。ナット・縮付ねじをゆるめてセードの向きを照らしたい方向に向けて調整し、再び締め付けてください。尚軸部の回転は1回転以上回らない構造になっております。

⚠ 警告

- 変形・変色しやすい物には照射しないでください。
- 水平方向より上に向けて照射しないでください。造営物の変質、変色、火災の原因となります。
- 器具の電源コードをセードに近づけないでください。コードの絶縁不良、感電、火災の原因となります。



■お手入れのしかた

- ランプを清掃する際は、ランプを器具から外して乾いた布で拭いてください。
- 器具を清掃する際は、乾いた布が水で浸した布をよく絞ってから拭いてください。

■修理サービス

ご使用中に異常が生じたときは、お使いになるのをやめ、電源を切って、お買いあげの販売店(工事店)またはお近くの東芝お客様ご相談センターにご相談ください。

なお、ご相談されるときは、器具の形名およびお買いあげ時期をお忘れなくお知らせください。

東芝ライテック株式会社

施設・HID事業部 〒140 東京都品川区南品川2-2-13(南品川JNビル) TEL (03)5463-8768

お客様はお読みになったあとも必ず保存してください。

(188541)B