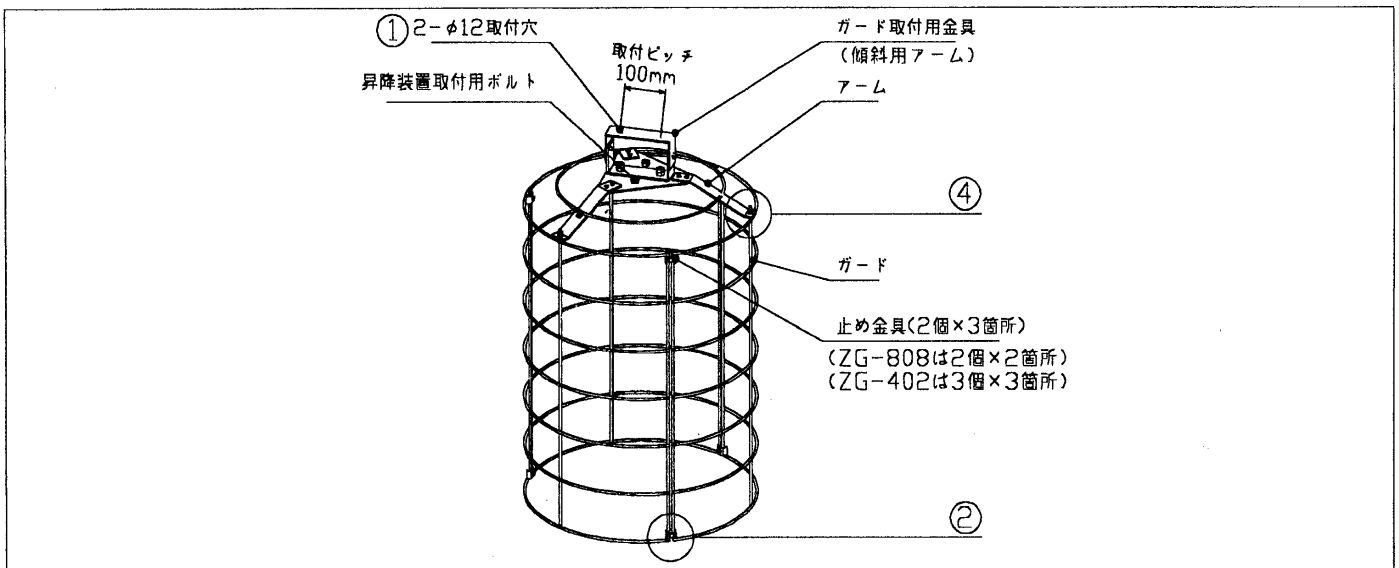


ガード型名	ZG-402	ZG-406	ZG-1006	ZG-808
適合昇降装置		HUD-22007 HUD-24007		HUD-24007

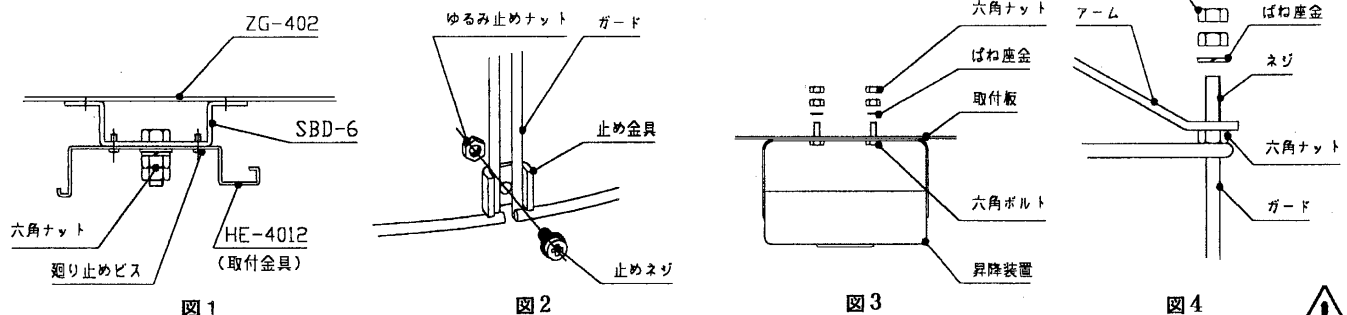
このたびは東芝昇降装置用ガードをお買い上げいただきまして、まことにありがとうございました。
 お求めのガードを正しく使っていただくために、この取扱説明書をよくお読みください。
 この取扱説明書は同種類のガードと共通になっておりますので、お求めのガードと姿図がちがっている場合があります。
 ・素人工事は法律で禁じられております。

■各部のなまえ



■ガードの取り付けかた

- ①ガード取付金具（傾斜用アーム）は、M10ボルトを2本使用して天井に取り付けてください。図1
- ②ガードを平らな床面に置き、止め金具を使用して止めネジでしっかりと締め付けて組み立ててください。（止めネジを締めた後、ゆるみ止めネジ六角ナットで締め付けてください。）
- ③昇降装置を取り付けてください。図3
（昇降装置は、2箇所をばね座金とダブルナットで確実に固定してください。）
- ④ガードをアームにしっかりと取り付けてください。図4
- ⑤ガードおよび昇降装置は必ず垂直に取り付けてください。（±2°以内）



※締付けは確実にこなってください。締付けがゆるいと落下の原因となります。⚠

■修理サービス

ご使用中に異常が生じたときは、お使いになるのをやめ、電源を切って、お買い上げの販売店（工事店）またはお近くの東芝ライテック株式会社営業所にご相談ください。

なお、ご相談されるときは、ガードの形名およびお買い上げ時期をお忘れなくお知らせください。