

TOSHIBA 東芝白熱灯器具取扱説明書 保管用

対象器具	IHD-2549(W)	IHD-1520(W)	WA-02100
適合ランプ	ネオハロクール 215W	ネオハロクール 130W	ネオハロクール 85W
埋込穴寸法(mm)	φ250	φ200	φ175
公共施設適合形名	IRS2-J250	IRS2-J150	IRS2-J100

このたびは東芝白熱灯器具をお買いあげいただきましてまことにありがとうございました。
お求めの器具を正しく使っていただくために、この取扱説明書をよくお読みください。

お客様へ

- この器具の取付工事は必ず電気工事に依頼してください。
- 一般の方の工事は法で禁じられています。

工事店様へ

- 工事が終了しましたら、この説明書は必ずお客様へお渡しください。

■安全上のご注意


商品および取扱説明書には、お使いになる方や他人への危害と財産の損傷を未然に防ぎ、商品を安全に正しくお使いいただくために、重要な内容を記載しています。

■工事店様へ

施工上のご注意

⚠ 警告 この表示を無視して、誤った取扱いをすると、人が死亡または重傷を負う可能性が想定される内容を示します。

- 器具の取り付けは、重量の耐える所に、「器具の取付方法」に従って行ってください。取り付けに不備があると器具落下、感電、火災の原因となります。



! 取り付け

- この器具は屋内用です。屋外、軒下および湿気の多い場所、腐食性ガスの発生する場所では、使用しないでください。絶縁不良、感電等の原因となります。

! 使用環境

- 器具と照射物との距離は2m以上離して使用してください。指定よりも近すぎると被照射物の変色、変形、火災の原因となります。

! 被照射距離

- この器具の送りは、15Aまでです。越えて使用しますと、感電、発熱、火災の原因となります。


! 送り

- 器具を改造したり、部品を変更して使用することは絶対におやめください。器具落下、感電、火災の原因となります。

! 改造

■この器具は断熱施工不可です。

この器具は、断熱施工不可です。断熱施工される場合、取扱説明書内の「断熱材・防音材をご使用の場合の施工方法」に従った特別な施工が必要です。そのまま施工されますと、火災の原因となります。



⚠ 注意 この表示を無視して、誤った取扱いをすると、人が傷害を負う危険が想定される場合および物的損害の発生が想定される内容を示します。

- 器具同士は密着させたり、集合させて使用しますと、過熱により器具が変形、変色したり火災の原因となります。

! 器具の密着

- 器具(ランプ)の定格電圧と電源電圧(定格±6%)は、器具の取り付けの際に必ず確認してください。間違えて使用しますとランプの短寿命、火災の原因となります。

! 電源電圧

- この器具は屋内専用で、5℃～35℃の範囲で使用するように設計されています。屋外や湿気、水気のある場所で使用しますと、湿気の侵入による絶縁不良、感電の原因となります。

! 温度屋外

■お客様へ

使用上のご注意

⚠ 警告 この表示を無視して、誤った取扱いをすると、人が死亡または重傷を負う可能性が想定される内容を示します。

- ランプ交換やお手入れの際は、必ず電源を切ってください。感電の原因となります。

! 電源を切って

- 器具の隙間や放熱穴に金属物などを差し込まないでください。感電や火災などの原因となります。

! 金属物の差し込み

- ランプ交換の際は、必ず本体表示ならびに取扱説明書通りの種類・ワット(W)数の適合ランプをご使用ください。適合ランプ以外をご使用の場合には、過熱により器具が変形、変色したり火災の原因となります。

! 適合ランプ

- ランプや器具を布や紙などの可燃物で覆ったり、かぶせたり、燃えやすいものを近づけたりしないでください。火災の原因となります。

! 可燃物

⚠ 注意 この表示を無視して、誤った取扱いをすると、人が傷害を負う危険が想定される場合および物的損害の発生が想定される内容を示します。

- 点灯および消灯直後(20分)はランプおよび器具が高温となっておりますので、手を触れないでください。やけどの原因となります。


! ランプ高温

- 器具を水洗いしないでください。感電、故障の原因となります。

! 水洗い

- 器具を洗剤・薬品などでふいたり、殺虫剤をかけないでください。器具の破損、落下、感電の原因となります。

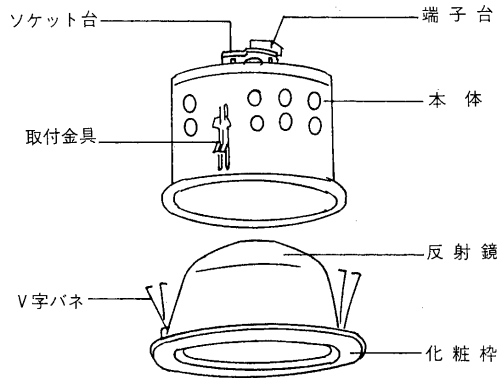
! 洗剤・薬品



- この器具の平均的な寿命の目安は、使用条件、使用環境によって異なりますが、約10年です。定期的に工事店等の専門家による点検を実施してください。

! 寿命

■各部のなまえ

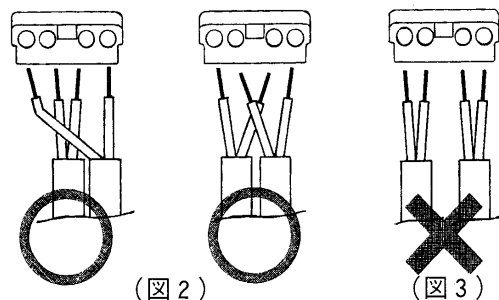
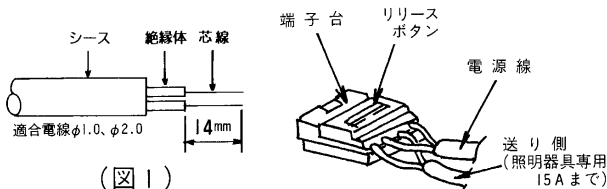


この取扱説明書は同種類の白熱灯器具と共通になっておりますので、お求めの器具と姿図がちがっている場合があります。

■器具の取付方法

- 1**
- 天井に埋込穴をあける前に、天井の厚さを確保してください。
 - * ロックウール等、柔らかい天井材に取り付ける場合には、必ず取付金具(バネ)と天井との間に補強材をいれてください。器具落下の原因となります。
 - * 取付可能な天井厚さは3mm～45mmです。これ以外の厚さには、器具を取り付けしないでください。器具落下の原因となります。
 - * 薄い天井、傾斜天井、壁面には取り付けしないでください。器具落下の原因となります。
 - 付属の取付ゲージを使用し天井に適切な埋込穴をあけてください。

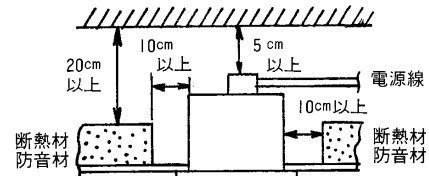
- 2**
- 電源線の被覆を本体表示のストリップゲージに合わせて所定の長さにストリップしてください。(図1)
 - 電源線を(図2)のように確実に端子台の奥まで差し込んでください。曲がった電線は挿入したり、こじって挿入しないでください。接続が不完全な場合は、感電、火災の原因となります。
 - 電源線は(図3)のように接続しないでください。発熱、火災の原因となります。
 - 送り配線は、照明器具専用です。送り容量は本体表示に従い、15A以下で使用してください。



* 電源線を抜くときは、リリースボタンをマイナスドライバーで強く押しながら電源線を引き抜いてください。

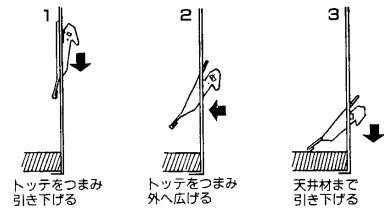
3 断熱材・防音材をご使用の場合の施工方法

- 電源線は断熱材・防音材の上側にくるように配線してください。
- 器具本体に電源線を接触させないでください。
- 断熱材・防音材で本体の放熱穴をふさがないでください。

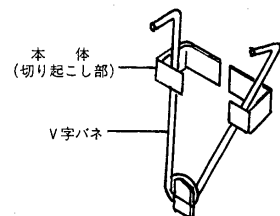


4 本体天井取付方法

- 反射鏡(化粧枠)を本体よりはずしてください。
- 本体を埋込穴に入れ(図4)に従い、本体を天井に固定してください。
- ランプをソケットに取り付けてください。
- 反射鏡(化粧枠)のV字バネを本体の切り起こし部(図5)に引掛けて取り付けてください。
 - * 取り付けが不完全ですと落下の原因となります。



(図4)



(図5)

■修理サービス

ご使用中に異常が生じたときは、お使いになるのをやめ、電源を切って、お買い上げの販売店(工事店)、またはお近くの東芝お客様ご相談サービスセンターにご相談ください。
 なお、ご相談されるときは、器具の形名およびお買い上げ時期をお忘れなくお知らせください。

東芝ライテック株式会社 施設・HID事業部 〒140 東京都品川区南品川2-2-13(南品川JNビル) TEL 03-5463-8768

お客様はお読みになったあとも必ず保管してください。

003326B