


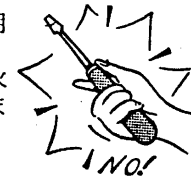
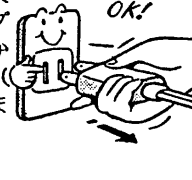

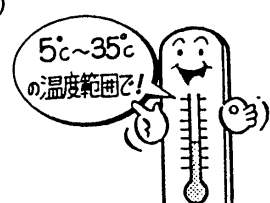

## 形名 FO-13002-GL FO-13004-GL

- このたびは、東芝蛍光灯器具をお買い上げいただきまして、まことにありがとうございます。ありがとうございました。
- お求めの東芝蛍光灯器具を正しく使っていただくために、この取扱説明書をよくお読みください。
- この取扱説明書は同種類のアーム形器具と共通となっておりますので、お求めの器具と姿図が違っている場合がありますのでご了承ください。

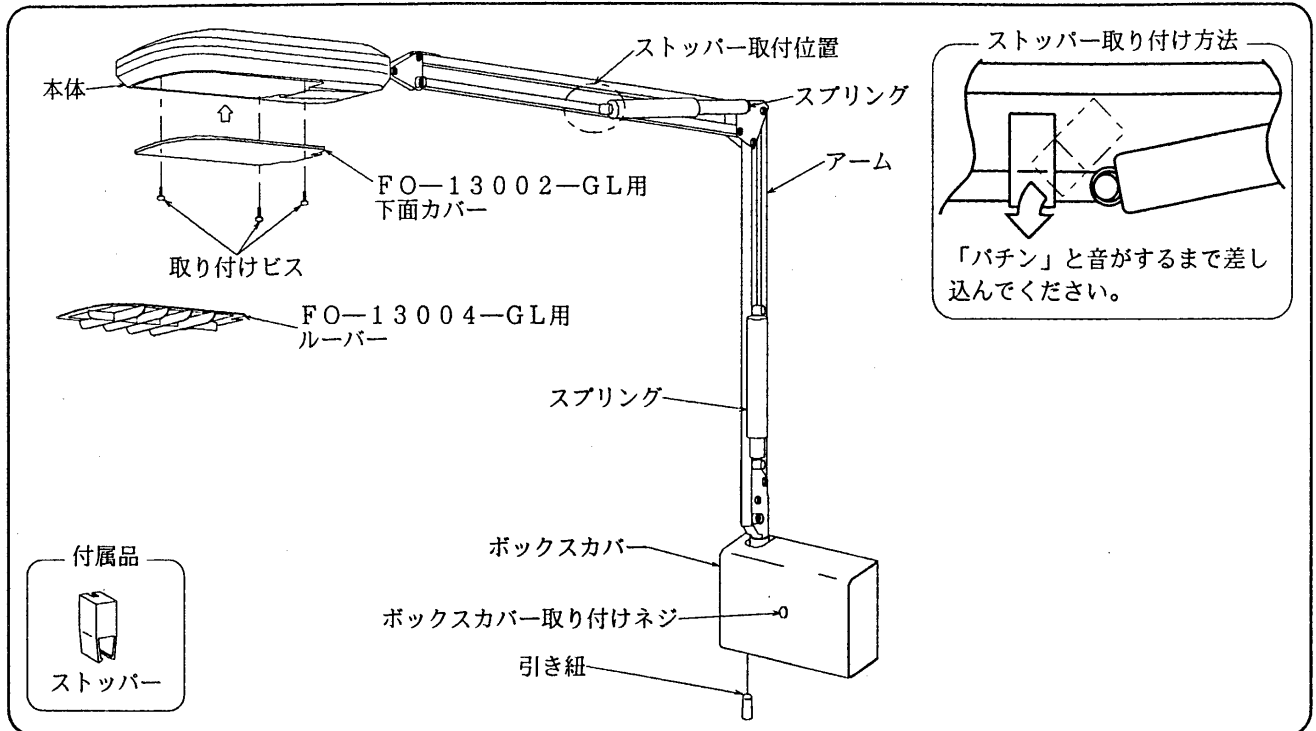
### ■安全上のご注意

商品および取扱説明書には、お使いになる方や他人への危害と財産の損傷を未然に防ぎ、商品を安全に正しくお使いいただくために、重要な内容を記載しています。

### ■お客様へ... 使用上のご注意

<p><b>⚠ 警告</b> この表示を無視して、誤った取扱いをすると、人が死亡または重傷を負う可能性が想定される内容を示します。</p>		
<p>●器具の取り付け、ご使用は本体表示並びに取扱説明書に従って行ってください。取り付け、ご使用方法に不備があると、感電・火災・けがの原因となります。</p>  <p><b>!</b> 取り付け</p>	<p>●器具を改造したり、部品を変更して使用しないでください。器具破損・感電・火災等の原因となります。</p>  <p><b>!</b> 改造</p>	<p>●ランプ交換やお手入れの際は必ず電源プラグをコンセントから抜いてください。感電の原因となります。</p>  <p><b>!</b> 電源プラグを抜いて</p>
<p>●この器具は非防水です。野外や湿度の高い場所で使用しないでください。感電・火災・絶縁不良の原因となります。</p> <p><b>!</b> 非防水</p>	<p>●ランプに水滴をかけたり、器具のすきまなどに針金などを差し込まないでください。ランプの破損によるけがや感電・火災等の原因となります。</p> <p><b>!</b> 禁止</p>	<p>●紙や布などを器具にかぶせたり、近くに置いたりして使用しないでください。火災等の原因となります。</p> <p><b>!</b> 可燃物</p>
<p><b>⚠ 注意</b> この表示を無視して、誤った取扱いをすると、人が傷害を負う危険が想定される場合および物的損害の発生が想定される内容を示します。</p>		
<p>●点灯中及び消灯直後は、ランプ及び器具が高温となっておりますので、手を触れないでください。やけどの原因となります。</p>  <p><b>!</b> ランプ高温</p>	<p>●暖房器具等の温度の高い場所では使用しないでください。火災・感電の原因となります。(この器具は5~35°の温度範囲で使用するように設計されています。)</p>  <p><b>!</b> 温度</p>	<p>●ランプ交換の際は、必ず本体表示並びに取扱説明書に記載してある通りの種類、ワット(W)数の適合ランプをご使用下さい。指定以外のランプをご使用になりますと、過熱により器具が変形、変色したり火災の原因となります。</p>  <p><b>!</b> 適合ランプ</p>
<p>●交流100V(±6V)以外の電圧で使用しないでください。間違えて器具に過電圧を印加した場合、ランプ・器具の寿命が短くなったり、過熱による火災の原因となります。</p> <p><b>!</b> 電源電圧</p>	<p>●この器具は、振動の激しい場所には使用できません。そのままご使用になりますと、落下の原因となります。</p> <p><b>!</b> 振動の激しい場所</p>	<p>●動かす際は、器具本体(反射板)をもってください。アームを持ちますと、手や指などはさむ原因となります。</p> <p><b>!</b> アーム</p>

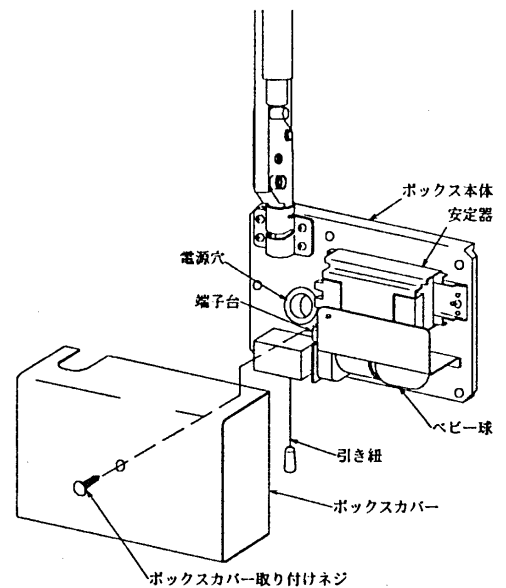
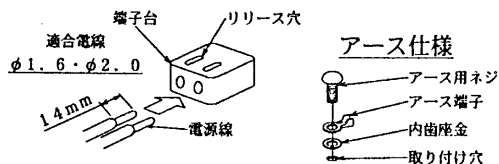
## 各部の名前



## 器具の取り付けかた

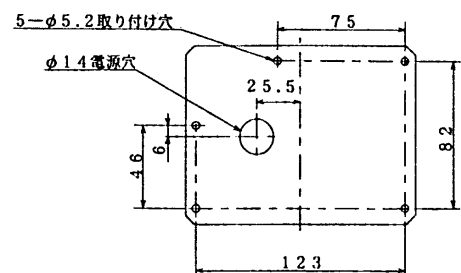
### FO-13002-GL・FO-13004-GL取り付け方法

1. ボックスカバーの外しかた  
ボックスカバーの取り付けねじを外し、電源線をボックス本体の電源穴に通して下さい。
2. ボックス本体の取り付けかた  
ボックス本体を取り付ける壁に合ったM5のネジまたはボルト等で壁面に確実に取り付けして下さい。  
⚠️ 取り付けに不備があると器具落下の原因となります。
3. 電源線・アースの結線  
電源電線を端子台に確実に差し込んで下さい。  
第三種接地工事を行って下さい。  
⚠️ 接地が不完全な場合や容量オーバーの場合、感電・火災の原因となります。



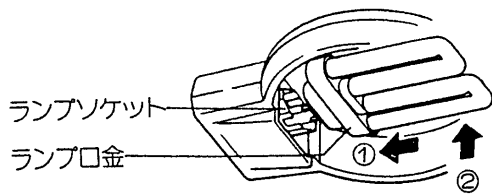
4. ボックスカバーの取り付けかた  
ベビー球が緩んでいないか確認し、ボックスカバーを取り付けて下さい。
5. ランプの取り付けかた  
下面カバー又は、ルーバーを取り外し、ランプを確実に取り付けして下さい。
6. ストッパーの取り付けかた  
上記の【各部の名前】に示す位置にストッパーを確実に取り付けして下さい。  
⚠️ 注意 ストッパーを取り付けない場合、けがの原因となります。

ボックス本体取り付け寸法略図



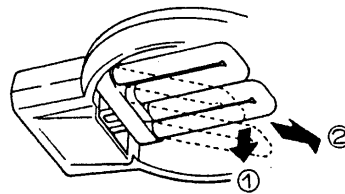
## ■ランプの取り付けかた・取り外しかた

### 取り付けかた



- ①ランプをランプソケットの根元まで確実に差し込んでください。  
②「カチッ」と音がするまで上に上げてください。

### 取り外しかた



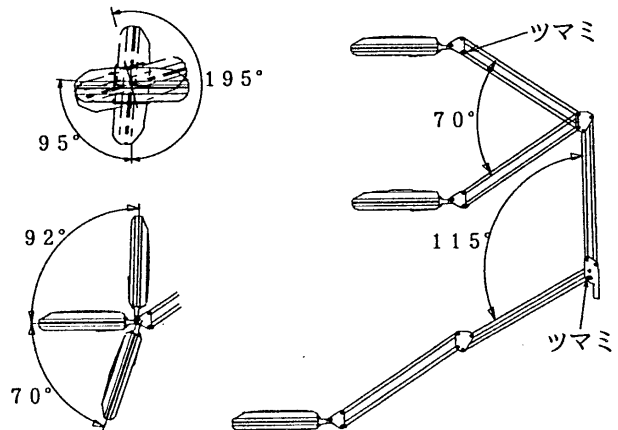
- ①ランプを下に引き下げてください。  
②ランプをランプソケットから引き抜いてください。

<ご注意> ランプ口金の凸部をランプソケットのバネに確実に引っかかる様にランプを奥まで差し込んでください。ランプにものをあてたり、無理な力を加えないでください。破損のおそれがあります。

- ⚠ 注意 ランプの取り付け、取り外しの際は、必ず電源プラグをコンセントから抜いてください。感電の原因となります。  
⚠ 注意 点灯中及び消灯直後は、ランプ及び器具が高温になっておりますので、手を触れないでください。やけどの原因となります。

## ■使用上のお願い

- アームの操作力の調整は、右図に示すツマミを適度に締付け、調整してください。

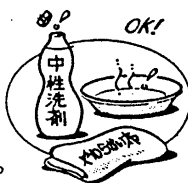


## ■お手入れのしかた

常に明るく使っていただくために6ヶ月ごとに器具のお掃除をしてください。器具のお手入れは必ず電源を切ってから行ってください。

- 器具の汚れは、やわらかい布を中性洗剤に浸し、よくしぼってからふきとってください。

- ランプは取り外して、乾いた布でふいてください。ランプははいていないに扱ってください。



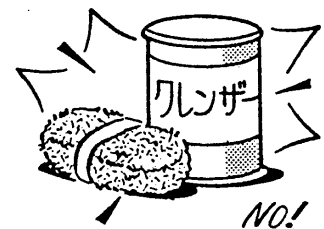
- この器具の平均的な寿命の目安は、使用条件、使用環境により異なりますが約10年です。

- ガソリンやシンナー、ベンジンなどの薬品で器具をふいたり、殺虫剤をかけたりしないでください。変質・変色・故障の原因となります。



- ⚠ 注意 器具、ランプは水洗いしないでください。故障・感電の原因になります。

- 金属部分をクレンザーやたわしで磨かないでください。傷つけたり、腐食の原因となります。



## ■修理サービス

■次のような場合にはお使いになるのをやめてください。

スイッチの動作がおかしいと思われたとき
こげくさいにおいがしたとき
異常なうなり音がしたとき

●故障（異常）ではありません

- ・点灯直後、ランプの明るさや光色（色温度）は若干変化します。
  - ・冬場などの室温が低いとき、明るくなるまでに時間がかかったり、点灯直後にちらつきが発生することがあります。
  - ・点灯中や消灯直後、プラスチックの伸縮により、“ビシ・ビシ”という摩擦音を生じることがあります。
  - ・ご使用中、本体は暖かくなります。
- ご使用中に異常が生じたときは、お使いになるのをやめ、電源プラグをコンセントから抜いて、お買いあげの販売店または東芝お客様ご相談センター（下記地区本部）にご相談ください。  
東芝電気製品の修理サービスはお買いあげの販売店がいたします。  
なお、ご相談されるときは器具の形名およびお買いあげ時期をお忘れなくお知らせください。

東芝お客様ご相談センター（地区本部）

地区本部名	電話番号	所在地
北海道地区本部	(011) 221-4642	(〒060) 札幌市中央区北三条西1-10-2
東北地区本部	(022) 262-1048	(〒980) 仙台市青葉区本町2-1-19
首都圏地区本部	(03) 3457-3535	(〒105-01) 港区芝浦1-1-1
信越地区本部	(0262) 28-2538	(〒380) 長野市南石堂町1293
北陸地区本部	(0762) 24-2820	(〒920) 金沢市尾山町3-13
中部地区本部	(052) 562-5798	(〒450) 名古屋市中村区名駅南1-24-30
関西地区本部	(06) 440-2297	(〒531) 大阪市北区大淀中1-1-30
中国地区本部	(082) 245-7710	(〒730) 広島市中区大手町2-7-10
四国地区本部	(0878) 22-0893	(〒760) 高松市鍛冶屋町3
九州地区本部	(092) 735-3013	(〒810) 福岡市中央区長浜2-4-1

東芝お客様ご相談センターは全国各地に200ヶ所ございます。  
お客様の地区のご相談センターの電話番号は上記地区本部にお問い合わせください。  
所在地・電話番号は変更になることがありますのでご了承ください。

## ■仕様

定格電圧	AC100V
定格消費電力	18W
ランプ出力	13W
適合ランプ	ユーラインフラットT FML13

お客様メモ	
ご購入年月日	年 月 日
ご購入店名	
(TEL: )	
器具形名:	

東芝ライテック株式会社 施設・H I D事業部 〒140 東京都品川区南品川2-2-13(南品川J Nビル) TEL(03)5463-8768

お客様はお読みになった後も必ず保管してください。