

TOSHIBA

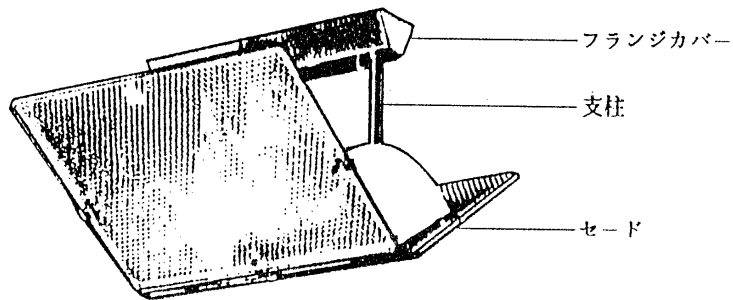
東芝電球シャンデリア取扱説明書

このたびは東芝電球シャンデリアをお買いあげいただきまして、まことにありがとうございました。

器具を正しく使っていただくために、この取扱説明書をよくお読みください。

この取扱説明書は同種類の器具と共通になっておりますので、お求めの器具と姿図がちがっている場合があります。

各部のなまえ



器具の取り付けかた

1. 取付板より電源線を引き出し、木ねじまたは、取付ボルトで取付板を天井にしっかり取り付けます。
2. フランジカバーに支柱を通し、支柱取付金具に支柱を器具取付ねじとナットでしっかり取り付けます。
3. 電源線を送配線可能速結端子に結線します。
4. フランジカバーを持ち上げ、取付板に飾りナットで固定します。
5. ランプをソケットにねじ込みます。

■システムを組む場合には図3の取付寸法により行ってください。

■送り配線を行う場合には図2により結線してください。

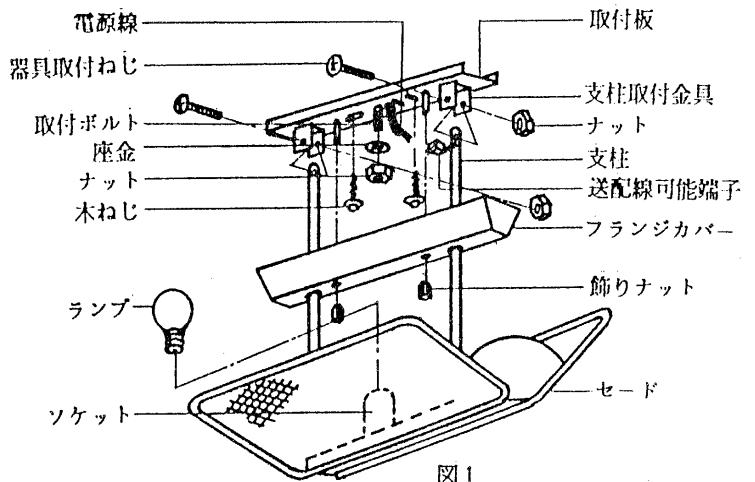


図1

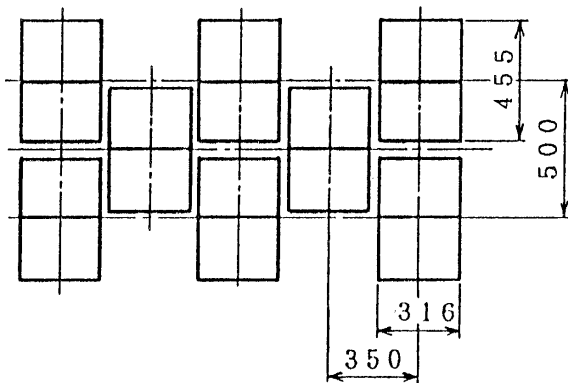


図3

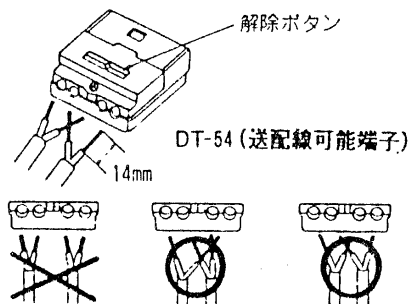


図2

(ご注意) 天井や壁面に器具を取り付ける場合、壁紙・クロス貼りなどの接着剤が充分乾燥してから器具を取り付けてください。メッキ、塗装などの変色やサビのもとになります。

お客様へ

この器具の取付工事は必ず電気工事店に依頼してください。一般の方の工事は法で禁じられております。

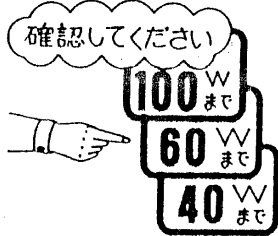
工事店様へ

工事が終了しましたら、この説明書は必ずお客様にお渡しください。

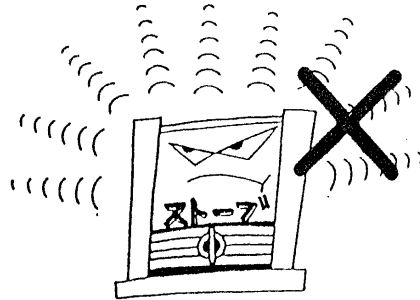
TOSHIBA

特にご注意を

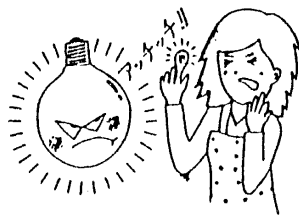
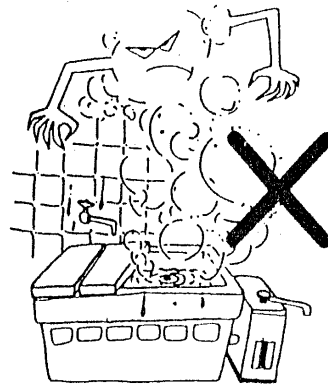
- 必ず適合ランプ表示銘板または定格銘板に指定されているワット数以下のランプをご使用ください。指定ワット数をこえるランプを使用いたしますと、器具の温度が高くなり、火災などの事故のもとになります。



- この器具は屋内専用で5℃～35℃の範囲で使用するように設計してあります。取り付けの際はご注意ください。たとえば、ストーブなどの暖房器具の真上やその付近、または、湯気の直接あたる場所や湿気の多い場所などには取り付けしないでください。寿命などの性能が低下するばかりか危険です。



- この器具は天井の丈夫なところに取り付けてください。薄い天井（ 5cm 以下）に取り付けますとねじ止めが弱く、振動などで器具が落下するもとになります。
- 紙や布などをかぶせたりして使用しないでください。器具の温度が高くなり、火災などの事故のもとになります。
- 器具を改造したり、部品を変更して使用しないでください。性能が十分発揮できないばかりか大変危険です。
- ランプの着脱に際しましては、必ず電源を切ってから行ってください。
- 点灯中、消灯直後のランプは高温で危険です。手をふれないでください。やけどをする場合があります。



- ランプ交換の際には“東芝ランプ”をご指定ください。

お手入れのしかた

- 器具のお手入れは必ず電源を切ってから行ってください。



- 器具やランプをいためますのでガソリン、ベンジン、シンナーなど薬品でふいたり殺虫剤をかけたりしないでください。
- 金属部分をクレンザーやたわしでみがかないでください。傷つけたり、腐食の原因となります。



- セードはぬるま湯または石けん水を浸した布をよくしぼってからふいてください。（木製部品は乾いた布でふいてください。）

- ランプは取りはずしてから乾いた布でふいてください。

修理サービス

ご使用中に異常が生じたときは、お使いになるのをやめ、電源を切って、お買いあげの販売店(工事店)またはお近くの東芝消費者ご相談センター、東芝サービスステーションにご相談ください。

なお、ご相談される時は器具の形名およびお買いあげ時期をお忘れなくお知らせください。