

TOSHIBA 東芝蛍光灯シャンデリア取扱説明書 保管用

- このたびは東芝蛍光灯シャンデリアをお買い上げいただきまして、まことにありがとうございました。
- お求めの器具を正しくお使いいただくために、この取扱説明書をよくお読みください。
- お客様はお読みになったあとも必ず保存してください。

お客様へ ・天井に引掛シーリングがいない場合は電気工事店に取り付けを依頼してください。一般の方の工事は法律で禁じられています。
 ・引掛シーリングが天井に工事されていれば器具はそのまま取り付けられます。

工事店様へ ・工事が終了しましたら、取扱説明書は必ずお客様へお渡しください。

■安全上のご注意

商品および取扱説明書には、お使いになる方や他人への危害と財産の損害を未然に防ぎ、商品を安全に正しくお使いいただくために、重要な内容を記載しています。

■工事店様・お客様へ 器具取り付けの際のご注意

<p>⚠ 警告 この表示を無視して、誤った取扱いをすると、人が死亡または重傷を負う可能性が想定される内容を示します。</p> <ul style="list-style-type: none"> ●器具の取り付けは本体表示並びに取扱説明書に従って行ってください。取り付けに不備があると、落下、感電、火災の原因となります。 ●この器具（引掛シーリング）は、天井の丈夫な所に取り付けてください。薄い天井面、弱い天井面等に取り付けますと、ねじ止めが弱く落下の原因となります。 <p style="text-align: center;"> 取り付け</p>	<p style="text-align: center;"> よく読んでね!</p> <p style="text-align: center;">取扱説明書</p>	<ul style="list-style-type: none"> ●器具を改造したり、部品を変更して使用しないでください。器具落下、感電、火災等の原因となります。 <p style="text-align: center;"> 改造</p>
---	---	--

<p>⚠ 注意 この表示を無視して、誤った取扱いをすると、人が傷害を負う危険が想定される場合および物的損害の発生が想定される内容を示します。</p>		
<ul style="list-style-type: none"> ●交流100V(±6V)以外での電圧で使用しないでください。間違えて器具に過電圧が加わりますと、ランプ、器具の寿命が短くなったり、過熱による火災の原因となります。 <p style="text-align: center;"> 電源電圧</p>	<ul style="list-style-type: none"> ●この器具は非防水です。屋外や湿気の多い場所で使用しないでください。感電、火災、絶縁不良の原因となります。 <p style="text-align: center;"> 非防水</p>	<ul style="list-style-type: none"> ●この器具には、電源周波数50ヘルツ(Hz)60ヘルツ(Hz)用の区別があります。必ず電源周波数にあった器具をご使用ください。間違えて使用されるとランプ寿命が短くなったり、過熱して火災の原因となります。 <p style="text-align: center;"> 電源周波数</p>

■お客様へ 使用上のご注意

<p>⚠ 警告 この表示を無視して、誤った取扱いをすると、人が死亡または重傷を負う可能性が想定される内容を示します。</p>		
<ul style="list-style-type: none"> ●ランプ交換の際やお手入れの際は、必ず電源を切ってください。感電の原因となります。 <p style="text-align: center;"> 電源を切って</p>	<ul style="list-style-type: none"> ●ランプに水滴をかけたり、器具のすきま等に針金を差し込まないでください。ランプの破損によるけがや感電・火災等の原因となります。 <p style="text-align: center;"> 禁止</p>	<ul style="list-style-type: none"> ●紙や布などを器具にかぶせたり、近くにおいたりして使用しないでください。火災等の原因となります。 <p style="text-align: center;"> 可燃物</p>

<p>⚠ 注意 この表示を無視して、誤った取扱いをすると、人が傷害を負う危険が想定される場合および物的損害の発生が想定される内容を示します。</p>		
<ul style="list-style-type: none"> ●点灯中及び消灯直後は、ランプ及び器具が高温になっておりますので、手を触れないでください。やけどの原因となります。 <p style="text-align: center;"> ランプ高温</p>	<ul style="list-style-type: none"> ●暖房器具、ガス器具等の真上付近の温度の高い場所では使用しないでください。火災、感電の原因となります。(この器具は5~35℃の温度範囲で使用するように設計してあります。) <p style="text-align: center;"> 温度</p>	<ul style="list-style-type: none"> ●ランプ交換の際は、必ず本体表示によるランプの種類、ワット(W)数の適合ランプをご使用ください。間違った種類、ワット(W)数のランプのご使用の場合は、過熱により器具が変形、変色したり火災の原因となります。 <div style="border: 1px solid black; padding: 5px; margin: 5px 0;"> <p style="text-align: center;">適合ランプ FCL30/28 ベビー電球 100V5W</p> </div> <div style="border: 1px solid black; padding: 5px; margin: 5px 0;"> <p style="text-align: center;">適合点灯管 FG-1E</p> </div> <p style="text-align: center;"> 適合ランプ</p>

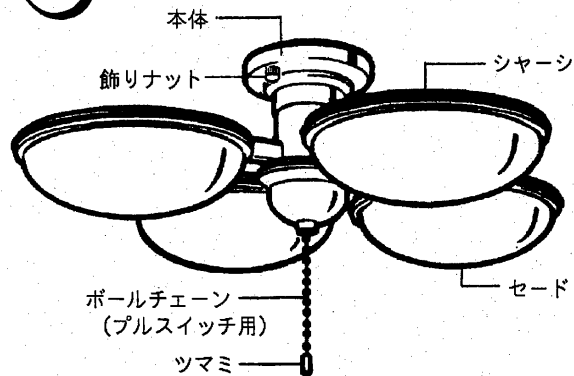
■お手入れのしかた 常に明るく使っていただくために、6ヵ月ごとに器具のお掃除をしてください。器具のお手入れは必ず電源を切ってから行ってください。

<ul style="list-style-type: none"> ●器具が汚れたときは、やわらかい布を中性洗剤に浸し、よくしぼってからふいてください。このとき、ぬれた手でソケット部分に触れないでください。 ●ランプは取りはずしてから、乾いた布でふいてください。 ●器具をいためますので、ガソリン、ベンジン、シンナーなどの薬品でふいたり、殺虫剤をかけたりしないでください。 	<ul style="list-style-type: none"> ●金属部分をクレンザーやたわしで磨かないでください。傷つけたり腐食の原因となります。 ●この器具の平均的な寿命の目安は、使用条件、環境により異なりますが約10年です。 <p style="text-align: center;">⚠ 注意 ●器具、ランプは水洗いしないでください。故障、感電の原因となります。</p> <p style="text-align: center;"> 禁止</p>
--	--

■各部のなまえ

- この取扱説明書は同種類の器具と共通になっておりますので、お求めの器具と姿図がちがっている場合があります。

サッパリア



■器具を取り付ける前に

- 器具を取り付ける天井面に下図のような引掛シーリングが取り付けられているか確認してください。
- 引掛シーリングが取り付けしていない場合は、付属の引掛シーリングの取り付けを電気工事店様に依頼してください。
※一般の方の電気工事は法律で禁じられています。
- 引掛シーリングは、天井内の補強材のある位置に取り付けてください。

警告 ●この器具は、下図以外の引掛シーリングには取り付けられないでください。落下の原因となります。

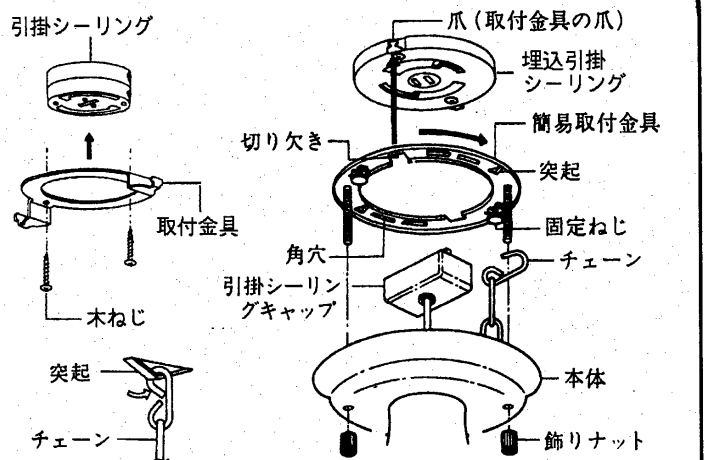


埋込引掛シーリング 角形引掛シーリング 丸形引掛シーリング

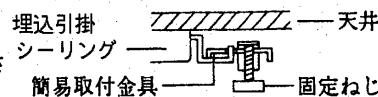
- 埋込引掛シーリングをご使用の場合は、天井にしっかりと取り付けられているか確かめください。不完全ですと器具の落下の原因となります。
- 欠けたり、ヒビが入っていないか確かめください。落下の原因となります。破損している場合は、付属の引掛シーリングへの取り替えを工事店様に依頼してください。

■器具の取り付けかた

1. 取付金具を天井面に取り付けます。
●埋込引掛シーリングの場合
取付金具は不要です。埋込引掛シーリングの爪を使用して器具を取り付けることができます。
- 丸形・角形引掛シーリングの場合
天井の引掛シーリングを中心に付属の木ねじ2本で天井面に取り付けます。
2. 飾りナットを2個取りはずしてください。
3. 簡易取付金具の固定ねじをゆるめてください。
4. 簡易取付金具の切り欠き部を埋込引掛シーリングの爪(取付金具の爪)に合わせて天井面まで押し上げ矢印の方向に回転し角穴と爪の位置があった所で止め、固定ねじをねじ込んで天井に込んで天井に固定します。
5. 本体とチェーンをもって器具を持ち上げ、チェーン先端を簡易取付金具の突起部分に取り付けます。
6. チェーン先端をペンチなどで曲げて、チェーンが簡易取付金具からはずれないようにします。
7. 引掛シーリングキャップを天井の引掛シーリングに取り付けます。シーリングキャップは必ず止まるまで回してください。
8. 本体を押し上げ飾りナットで簡易取付金具に固定します。



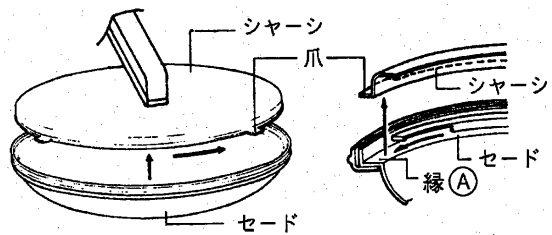
〈固定ねじをゆるめた状態〉 〈固定ねじをねじ込んだ状態〉



警告 器具取付及び固定用のねじ類はしっかり締めてください。振動等でゆるみますと、器具の落下の原因となります。

■セードの取り付けかた

- 図に示すように、シャーシの爪部分がセードの縁(A)部に当たるようにセードを押し上げてから止まるまで右へ回して、シャーシにセードを取り付けます。
 - ランプ・点灯管・ベビー電球交換の際は、セードの取り付けかたの逆の順序で取りはずしてランプ等の交換を行ってください。
- 警告** セードを下に引き、はずれないことをお確かめください。確認をおこたると落下の原因となります。
- 注意** ランプホルダーを強くはじかないでください。ランプの破損、落下の原因となります。



■器具の使いかた

1. ランプ・点灯管・ベビー電球がソケットに確実に取り付けられているか確認してください。ゆるんでいますと点灯しません。
 2. プルススイッチ引きひも(ツマミ)を引きますと次の順序で切り換えられます。プルススイッチ引きひもはゆっくり引いてください。
- 3灯用... **3灯点灯** → **2灯点灯** → **ベビー電球点灯** → **消灯**
- 4灯用... **4灯点灯** → **2灯点灯** → **ベビー電球点灯** → **消灯**
- 5灯用... **5灯点灯** → **3灯点灯** → **ベビー電球点灯** → **消灯**

■修理サービス

ご使用中または、定期点検において異常が生じたときは、お使いになるのをやめ、電源を切って、お買い上げの販売店(工事店)、または、お近くの東芝お客様ご相談センターにご相談ください。なお、ご相談されるときは器具の形名およびお買い上げ時期をお忘れなくお知らせください。

東芝ライテック株式会社 照明電材事業部 〒140 東京都品川区南品川2-2-13(南品川JNビル) TEL(03)5463-8766

お客様はお読みになったあとも必ず保存してください。