

TOSHIBA 東芝蛍光灯ブラケット取扱説明書 保管用

- このたびは東芝蛍光灯ブラケットをお買い上げいただきまして、まことにありがとうございました。
- お求めの器具を正しくお使いいただくために、この取扱説明書をよくお読みください。
- お客様はお読みになったあとも必ず保存してください。

お客様へ ・この器具の取り付け工事は必ず電気工事店に依頼してください。
 ・一般の方の工事は法律で禁じられています。

工事店様へ ・工事が終了しましたら、取扱説明書は必ずお客様へお渡しください。

■安全上のご注意

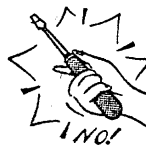
商品および取扱説明書には、お使いになる方や他人への危害と財産の損害を未然に防ぎ、商品を安全に正しくお使いいただくために、重要な内容を記載しています。

■工事店様・お客様へ 器具取り付けの際のご注意

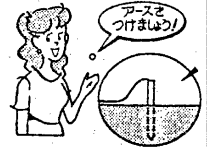
警告 この表示を無視して、誤った取扱いをすると、人が死亡または重傷を負う可能性が想定される内容を示します。

- 器具の取り付けは本体表示並びに取扱説明書に従って行ってください。取り付けに不備があると、落下、感電、火災の原因となります。
- この器具は、壁面の丈夫な所に取り付けてください。薄い壁面、弱い壁面等に取り付けますと、ねじ止めが弱く落下の原因となります。

- 器具を改造したり、部品を変更して使用しないでください。器具落下、感電、火災等の原因となります。



- 必ずアースを取り付けてください。アースが不完全な場合は、感電の原因となります。(アースは法律により第3種接地工事が必要です)



アース工事

注意 この表示を無視して、誤った取扱いをすると、人が傷害を負う危険が想定される場合および物的損害の発生が想定される内容を示します。

- 交流100V(±6V)以外での電圧で使用しないでください。間違えて器具に過電圧が加わりますと、ランプ、器具の寿命が短くなったり、過熱による火災の原因となります。



電源電圧

- この器具には、電源周波数50ヘルツ(Hz)・60ヘルツ(Hz)用の区別があります。必ず、電源周波数にあった器具をご使用ください。間違えて使用されるとランプ寿命が短くなったり、過熱して火災の原因となります。



電源周波数

- 器具を取り付ける際、器具取付面に凸凹(タイル貼りなど)がある場合は、必ず木台を使用するか、取付面を平面にしてから器具を取り付けてください。水気・湿気の浸入により、感電、火災等の原因となります。



防水

■お客様へ 使用上のご注意

警告 この表示を無視して、誤った取扱いをすると、人が死亡または重傷を負う可能性が想定される内容を示します。

- ランプ交換の際やお手入れの際は、必ず電源を切ってください。感電の原因となります。



電源を切って

- ランプに水滴をかけたり、器具のすきま等に針金を差し込まないでください。ランプの破損によるけがや感電・火災等の原因となります。



禁止

- 紙や布などを器具にかぶせたり、近くにおいたりして使用しないでください。火災等の原因となります。



可燃物



注意 この表示を無視して、誤った取扱いをすると、人が傷害を負う危険が想定される場合および物的損害の発生が想定される内容を示します。

- 点灯中および消灯直後は、ランプおよび器具が高温となっておりますので、手を触れないでください。やけどの原因となります。



ランプ高温

- 暖房器具、ガス器具等の真上付近の温度の高い場所では使用しないでください。火災、感電の原因となります。(この器具は5~35℃の温度範囲で使用するように設計してあります。)



温度

- ランプ交換の際は、必ず本体表示によるランプの種類、ワット(W)数の適合ランプをご使用ください。間違った種類、ワット(W)数のランプのご使用の場合は、過熱により器具が変形、変色したり火災の原因となります。

ワット数	10W	15W	20W
適合ランプ	FL 10	FL 15	FL 20 SS/18
適合点灯管	FG -7E	FG-1E	



適合ランプ

お手入れのしかた 常に明るく使っていただくために、6ヵ月ごとに器具のお掃除をしてください。器具のお手入れは必ず電源を切ってから行ってください。

- 器具が汚れたときは、やわらかい布を中性洗剤に浸し、よくしぼってからふいてください。このとき、ぬれた手でソケット部分に触れないでください。
- ランプは取りはずしてから、乾いた布でふいてください。
- 器具をいためますので、ガソリン、ベンジン、シンナーなどの薬品でふいたり、殺虫剤をかけたりしないでください。

- 金属部分をクレンザーやたわしで磨かないでください。傷つけたり腐食の原因となります。
- この器具の平均的な寿命の目安は、使用条件、環境により異なりますが約10年です。

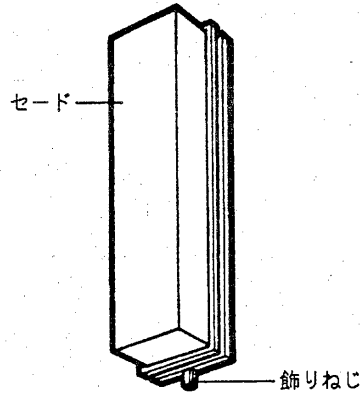
注意 器具、ランプは水洗いしないでください。故障、感電の原因となります。



禁止

■各部のなまえ

●この取扱説明書は同種類の器具と共通になっておりますので、お求めの器具と姿図がちがっている場合があります。



防雨形

■器具の取り付けかた

図-1は器具の取付寸法図を示します。

器具の取り付けは、図-2・図-3を参照してください。

- 飾りねじ2本をはずして、本体よりセードをはずします。
- ソケットキャップを回してはずし、ランプをソケットよりはずします。
- 電源線とアース線を本体の電源穴より引き込み、本体を取り付けます。
 - 取り付けの際は、必ず付属の絶縁座を使用してください。
 - ボックスに取り付ける場合
本体の取付穴を使用して、アウトレイトボックス・スイッチボックスに取り付けられます。
 - 壁に直付する場合
本体の取付穴を使用して、付属の木ねじで固定してください。
- 電源線と口出線を接続します。
電源線が器具内でたるまないよう、接続してください。
- アース端子にアース線を接続してください。
- 点灯管ソケットのキャップをはずし、中の点灯管がゆるんでないか確認してください。
- ランプをソケットに取り付け、ソケットキャップをねじ込んで、ランプを固定します。
- セードを飾りねじ2本で本体に取り付けます。

- ⚠警告** ●器具取付および固定用ねじ類はしっかり締め付けてください。振動等でゆるみますと、器具の落下の原因となります。
- ソケットキャップがしっかり締め付けられているか確かめください。水気の浸入により、感電、火災等の原因となります。

※点灯中や消灯後、プラスチックの伸縮がおこり、「ピシッ、ピシッ」という摩擦音が生じることがありますが、器具の異常ではありません。

器具取付寸法図

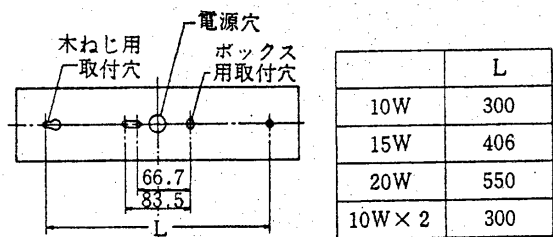


図-1

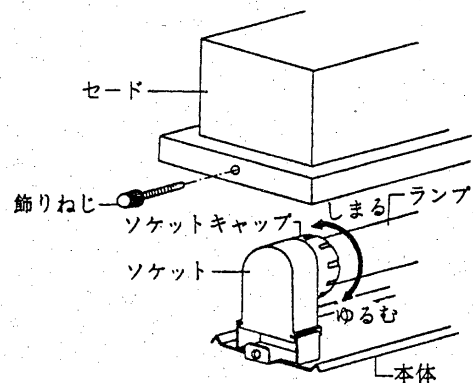


図-2

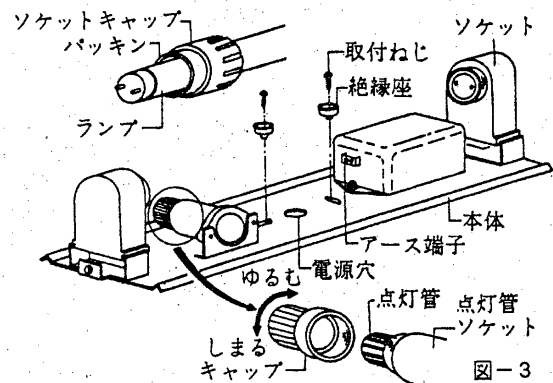


図-3

■修理サービス

ご使用中に異常が生じたときは、お使いになるのをやめ、電源を切って、お買い上げの販売店（工事店）またはお近くの東芝お客様ご相談センターにご相談ください。

なお、ご相談されるときは器具の形名およびお買い上げ時期をお忘れなくお知らせください。

東芝ライテック株式会社 照明電材事業部 〒140 東京都品川区南品川 2-2-13 (南品川JNビル) TEL (03)5463-8766

お客様はお読みになったあとも必ず保存してください。