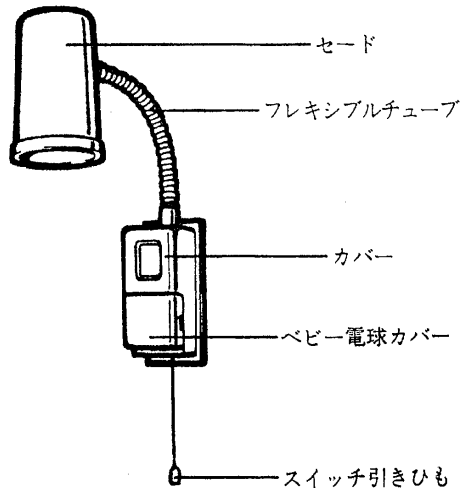


# アイ 白熱灯照明器具 取扱説明書

60W 1 灯用電球ブラケット L W Y 6 1 0 1

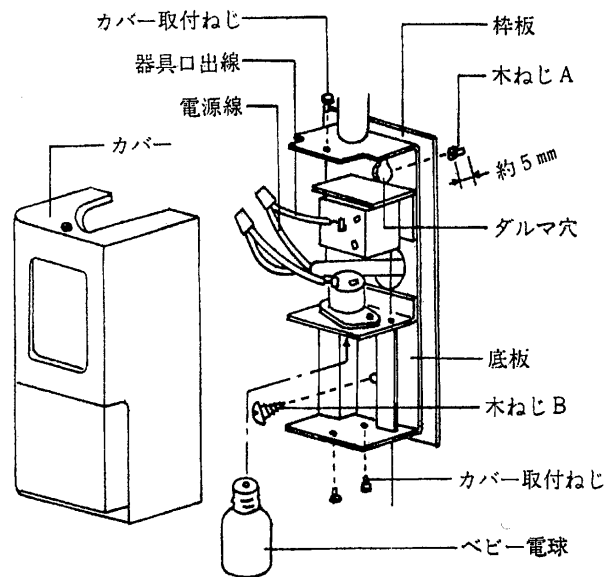
このたびはアイ白熱灯照明器具をご採用いただきましてまことにありがとうございます。  
ご使用前にこの説明書をよくお読みの上、正しくお使いください。

## 各部のなまえ



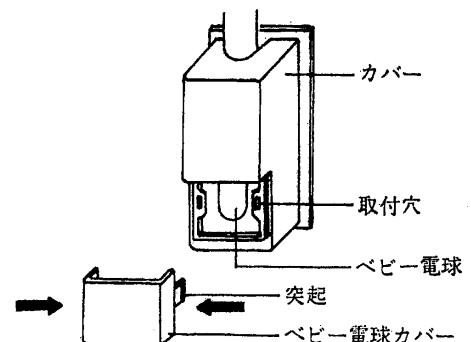
## 器具の取り付けかた

1. カバー上面と下面のカバー取付ねじをとりはずし、カバーをはずします。
2. 木ねじ A を壁面の器具取付位置に約 5 mm しめしろをのこして取り付けます。
3. 壁面との間に枠板をはさんで、底板中央の穴に電源線を通してから、底板を木ねじ A に仮り止めし、木ねじ B と合わせて、しっかりと取り付けます。
4. 電源線と器具口出線を結線します。
5. 付属のベビー電球を取り付けます。
6. 底板にカバーをかぶせ、取付ねじで固定します。



## ベビー電球(100V 5W)交換のしかた

1. ベビー電球カバーを、矢印の方向につまんでカバーからとりはずします。
2. ベビー電球を交換します。
3. ベビー電球カバーの突起をカバーの取付穴に合わせて、押し込みます。



この説明書は工事が終わりましたら、この器具をご使用になるお客様にお渡しください。

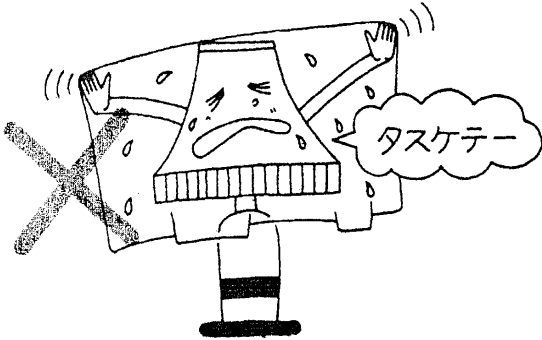
(188425) A

## 使用上の注意

■必ず適合ランプ表示銘板または定格銘板に指定されているワット数以下のランプをご使用ください。指示ワット数をこえるランプを使用いたしますと、器具の温度が高くなり、火災などの事故のもとになります。



- この器具は壁面の丈夫なところに取り付けてください。薄い壁面（1cm以下）に取り付けますとねじ止めが弱く、振動などで器具が落下するもとになります。
- 紙や布などをかぶせたりして使用しないでください。器具の温度が高くなり、火災などの事故のもとになります。



- 器具を改造したり、部品を変更して使用しないでください。性能が十分発揮できないばかりが大変危険です。
- ランプ着脱に際しては、必ず電源を切ってから行なってください。
- ランプ交換に際しては、100V LW60W とご指定ください。

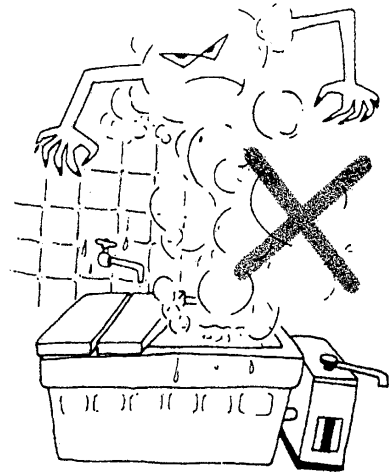
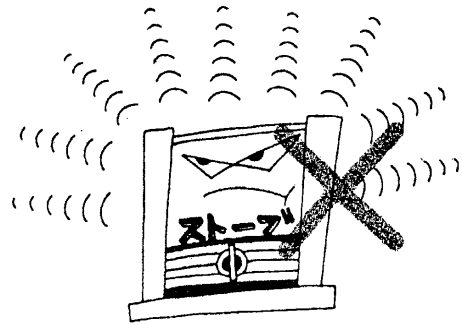
## お手入れのしかた

■器具のお手入れは必ず電源を切ってから行なってください。



■セードはぬるま湯または石けん水を浸した布をよくしぼってからふいてください。

■この器具は5℃～35℃の範囲で使用するように設計してあります。取り付けの際はご注意ください。たとえば、ストーブなどの暖房器具の真上やその付近、または、湯気の直接あたる場所や湿気の多い場所などには取り付けないでください。寿命などの性能が低下するばかりか危険です。



- 器具やランプをいためますのでガソリン・ベンジン・シンナーなどの薬品でふいたり殺虫剤をかけたりしないでください。
- 金属部分をクレンザーやたわしでみがかないでください。傷つけたり、腐食の原因となります。



■ランプは取りはずしてから乾いた布でふいてください。