

- このたびは東芝蛍光灯直付器具をお買い上げいただきまして、まことにありがとうございました。
- お求めの器具を正しくお使いいただくために、この取扱説明書をよくお読みください。
- お客様はお読みになったあとも必ず保存してください。

お客様へ

- この器具の取り付け工事は必ず電気工事店に依頼してください。一般の方の工事は法律で禁じられています。

工事店様へ

- 工事が終了しましたら、この取扱説明書は必ずお客様へお渡しください。

### ■安全上のご注意

商品および取扱説明書には、お使いになる方や他人への危害と財産の損傷を未然に防ぎ、商品を安全に正しくお使いいただくために、重要な内容を記載しています。

■工事店様・お客様へ

### 器具取り付けの際のご注意

#### ⚠警告

この表示を無視して、誤った取扱いをすると、人が死亡または重傷を負う可能性が想定される内容を示します。

- 器具の取り付けは本体表示並びに取扱説明書に従って行ってください。取り付けに不備があると、落下、感電、火災の原因となります。
- この器具は、天井(壁面)の丈夫な所に取り付けてください。薄い天井面(壁面)、弱い天井面(壁面)等に取り付けますと、ねじ止めが弱く落下の原因となります。



- 器具を改造したり、部品を変更して使用しないでください。器具落下、感電、火災等の原因となります。



取り付け



改造

#### ⚠注意

この表示を無視して、誤った取扱いをすると、人が傷害を負う危険が想定される場合および物的損害の発生が想定される内容を示します。

- 交流100V(±6V)以外での電圧で使用しないでください。間違えて器具に過電圧が加わりますと、ランプ、器具の寿命が短くなったり、過熱による火災の原因となります。



電源電圧

- この器具は非防水です。屋外や湿気の多い場所で使用しないでください。感電、火災、絶縁不良の原因となります。



非防水

- この器具には、電源周波数50ヘルツ(Hz)60ヘルツ(Hz)用の区別があります。必ず電源周波数にあった器具をご使用ください。間違えて使用されるとランプ寿命が短くなったり、過熱して火災の原因となります。



電源周波数

■お客様へ

### 使用上のご注意

#### ⚠警告

この表示を無視して、誤った取扱いをすると、人が死亡または重傷を負う可能性が想定される内容を示します。

- ランプ交換の際やお手入れの際は、必ず電源を切ってください。感電の原因となります。



電源を切って

- ランプに水滴をかけたり、器具のすきまなどに針金を差し込まないでください。ランプの破損によるけがや感電・火災等の原因となります。



禁止

- 紙や布などを器具にかぶせたり、近くにおいたりして使用しないでください。火災等の原因となります。



可燃物

#### ⚠注意

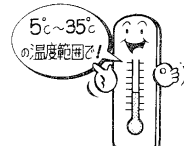
この表示を無視して、誤った取扱いをすると、人が傷害を負う危険が想定される場合および物的損害の発生が想定される内容を示します。

- 点灯中及び消灯直後は、ランプ及び器具が高温になっておりますので、手を触れないでください。やけどの原因となります。



ランプ高温

- 暖房器具、ガス器具等の真上付近の温度の高い場所では使用しないでください。火災、感電の原因となります。(この器具は5~35℃の温度範囲で使用するように設計してあります。)



温度

- ランプ交換の際は、必ず本体表示によるランプの種類、ワット(W)数の適合ランプをご使用ください。間違った種類、ワット(W)数のランプのご使用の場合は、過熱により器具が変形、変色したり火災の原因となります。

適合ランプ FWL13

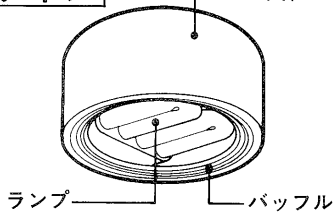


適合ランプ

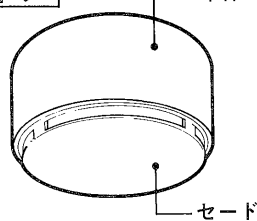
## ■各部のなまえ

●この取扱説明書は同種類の器具と共通になっておりますので、お求めの器具と姿図がちがっている場合があります。

### バッフルタイプ



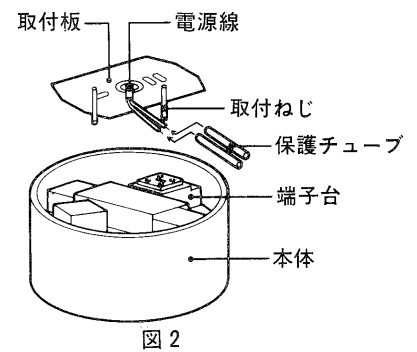
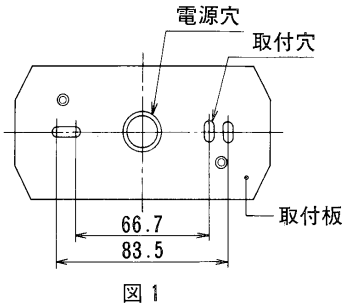
### セードタイプ



# ユーライツフラット

## ■器具の取り付けかた

- ①図1は取付板の取付寸法図を示します。
- ②化粧ナットをはずし本体より取付板を取りはずします。
- ③電源線を取付板の電源穴に通し付属の木ねじで取付板を天井に取り付けます。(図1・図2)
- ④電源線を端子台に接続します。
  - 電源線の外覆を140mmむき、芯線を端子台のストリップゲージに合せて皮むきします。(図2・図3)
  - 電源線に保護チューブをかぶせます。(図2)
  - 端子台の電源線接続穴に電源線を差し込んでください。送り線は送り電源線接続穴に差し込んでください。(図3)
  - 結線後は電源線を天井内に押し込んで、器具内でたるまないようにしてください。(図4)



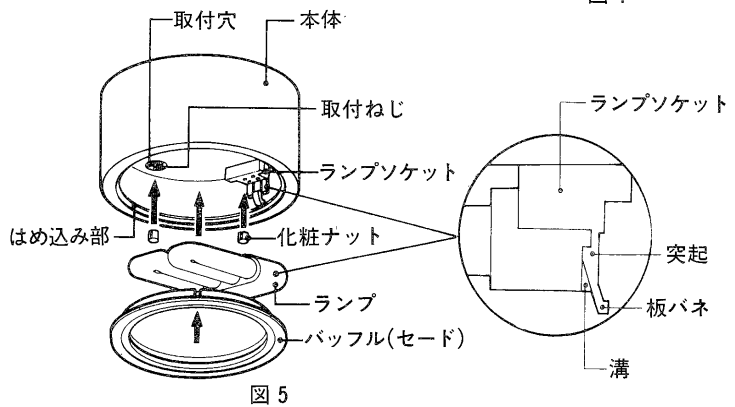
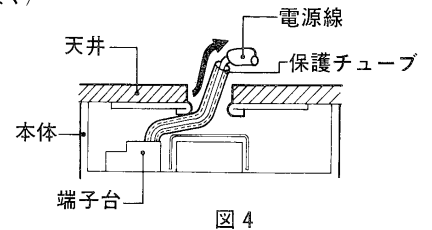
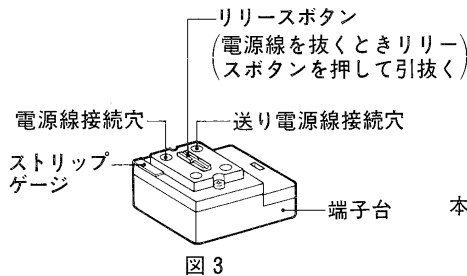
### ⚠警告 破損、感電、火災の原因となります。

電源線は確実に差し込み、接続部に無理な力を加えないでください。

- ⑤取付板の取付ねじに本体の取付穴を合わせ本体を化粧ナットで天井に取り付けます。(図5)
- ⑥ランプをランプソケットに差し込みます。
  - ランプソケットの板パネの突起がランプの溝にはまり込むまで差し込んでください。ランプをはずす際には、板パネを指で曲げて突起をランプの溝からはずす状態にして、ランプをランプソケットから引き抜いてください。
- ⑦バッフル(セード)を本体のはめ込み部に強く押し上げ確実にはめ込みます。(図5)

### ⚠警告 落下の原因となります。

バッフル(セード)は確実に取り付けてください。ランプ交換の際にはバッフル(セード)を引き下げてはずしてから行ってください。



## ■お手入れのしかた

常に明るく使っていただくために、6ヵ月ごとに器具のお掃除をしてください。器具のお手入れは必ず電源を切ってから行ってください。

- 器具が汚れたときは、やわらかい布を中性洗剤に浸し、よくしぼってからふいてください。このとき、ぬれた手でソケット部分に触れないでください。
- ランプは取りはずしてから乾いた布でふいてください。
- この器具の平均的な寿命の目安は、使用条件、環境により異なりますが約10年です。

### ⚠注意 故障、感電の原因となります。

器具、ランプは水洗いしないでください。

#### 【お願い】

- 器具をいためますので、ガンソリン、ベンジン、シンナーなどの薬品でふいたり、殺虫剤をかけたりしないでください。
- 金属部分をクレンザーやたわしで磨かないでください。傷つけたり腐食の原因となります。

#### ●ランプ交換

- ランプの端部が黒ずんだり、暗くなりましたら早めに交換してください。
- 電源を切ってから1分以降にランプ交換を行ってください。
- 電源をONにしてランプの点灯を確認してください。(電子スタータの安全装置が動作し、1分以内で点灯しないことがあります。)

## ■修理サービス

ご使用中に異常が生じたときは、お使いになるのをやめ、電源を切って、お買い上げの販売店(工事店)、または、お近くの東芝お客様ご相談センターにご相談ください。なお、ご相談されるときは器具の形名およびお買い上げ時期をお忘れなくお知らせください。

**東芝ライテック株式会社** 照明電材事業部 〒140 東京都品川区南品川2-2-13(南品川JNビル) TEL(03)5463-8766

お客様はお読みになったあとも必ず保存してください。