

対象器種	FHT-2-41306CVS-PD < Hfインバーター > “高調波ガイドライン適合品”
------	---

適合ランプ	東芝高周波点灯専用蛍光ランプ“メロウライン”(FHF32)
-------	-------------------------------

このたびは東芝蛍光灯器具をお買いあげいただきましてまことにありがとうございます。お使いになる方や他人への危害と財産の損害を未然に防ぎ、商品を安全に正しくお使いいただくために、この取扱説明書をよくお読みください。  
この器具は電子安定器を採用しておりますので、電源周波数に関係なくご使用できます。

●素人工事は法律で禁じられております。

### ■安全上のご注意

商品および取扱説明書には、お使いになる方や他人への危害と財産の損害を未然に防ぎ、商品を安全に正しくお使いいただくために、重要な内容を記載しています。

●工事が終了しましたら、この説明書は必ずお客様へお渡しください。

工事店様へ

施工上のご注意

<p><b>⚠ 警告</b> この表示を無視して、誤った取扱いをすると、人が死亡または重傷を負う可能性が想定される内容を示します。</p>		
<p>●器具の取り付けは、質量に耐える所に取扱説明書に従って行なってください。取り付けに不備があると器具落下、感電、火災等の原因となります。</p> <p>●電源線接続の際は、<b>②</b> 器具本体の取り付け<b>③</b>に従って確実に行なってください。接続が不完全な場合は、接続不良による発熱、火災、感電の原因になります。</p> <p><b>!</b> 電源線接続</p>	<p>●アース工事は電気設備の技術基準に従い確実に行なってください。アースが不完全な場合は、感電の原因となります。</p> <p><b>!</b> アース工事</p>	<p>●器具を改造したり、部品を変更して使用しないでください。器具落下、感電、火災等の原因となります。</p> <p><b>!</b> 改造</p>

<p><b>⚠ 注意</b> この表示を無視して、誤った取扱いをすると、人が傷害を負う危険が想定される場合および物的損害の発生が想定される内容を示します。</p>		
<p>●この器具は屋内専用で、5℃~35℃の範囲で使用するように設計してあります。高温で使用しますと火災の原因となります。屋外や湿気、水気のある場所で使用しますと、湿気の侵入による絶縁不良、感電の原因になります。</p> <p><b>!</b> 温度屋外</p>	<p>●器具に表示された電源電圧(定格電圧±6%以内)以外の電圧でご使用しないでください。間違えて使用しますとランプ、安定器などの短寿命、火災の原因となります。(器具の定格電圧と電源電圧は器具を取付ける前に必ず確認してください。)</p> <p><b>!</b> 電源電圧</p>	<p>●TVアンテナ線は、同軸ケーブルをご使用ください。平行フィーダ線を使用されますとTV画面にノイズが発生する原因になります。</p> <p>●照明器具の電源線と、TVアンテナ線(同軸ケーブル)は20cm以上離して配線してください。TV画面にノイズが発生する原因になります。</p> <p><b>!</b> 配線</p>

●お客様はお読みになったあとも必ず保存してください。

お客様へ

使用上のご注意

<p><b>⚠ 警告</b> この表示を無視して、誤った取扱いをすると、人が死亡または重傷を負う可能性が想定される内容を示します。</p>		
<p>●ランプ交換やお手入れの際は、必ず電源を切ってください。</p> <p><b>!</b> 電源を切って</p>	<p>●ランプや器具を布や紙などの可燃物で覆ったり、被せたり、燃えやすい物を近づけたりしないでください。火災の原因になります。</p> <p><b>!</b> 可燃物</p>	
<p>●ランプの端部が黒ずんだり、暗くなった時は、早めに交換してください。ランプ交換の際は、“メロウライン”(FHF32)とご指定ください。間違った種類・ワット(W)数のランプを使用した場合は、過熱により器具が変形、変色したり火災の原因となります。(電源を入れた状態でランプ交換を行うと、ランプが点灯しない場合があります。)</p> <p><b>!</b> 確認してください</p> <p><b>FHF32</b></p> <p><b>Hf</b> ランプ専用</p> <p><b>!</b> 適合ランプ</p>		

<p><b>⚠ 注意</b> この表示を無視して、誤った取扱いをすると、人が傷害を負う危険が想定される場合および物的損害の発生が想定される内容を示します。</p>		
<p>●器具を洗剤、薬品で拭いたり、殺虫剤をかけたりしないでください。器具の破損、落下、感電の原因となります。</p> <p><b>!</b> 薬品類</p>	<p>●器具を清掃する際は、乾いたやわらかい布か、水で浸したやわらかい布をよく絞ってから拭いてください。</p> <p>●ランプを清掃する際はランプを器具から外して乾いた布で拭いてください。</p> <p><b>!</b> ランプ器具清掃</p>	<p>●金属部分をクレンザーやたわしでみがかないでください。傷つけたり腐食の原因となります。</p> <p><b>!</b> 金属部分</p>

●この器具の平均的な寿命の目安は、使用条件、環境により異なりますが約10年です。(定期的に工事店等の専門家による点検を実施してください。)

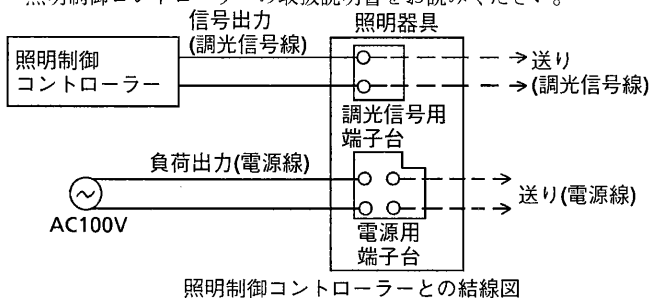
### ⚠ お願い

- ラジオ、ワイヤレス方式の機器は、なるべく照明器具から離してご使用ください。雑音が入る場合があります。
- 間引き点灯の場合は、分岐回路をもうけ、そのスイッチで消灯してください。

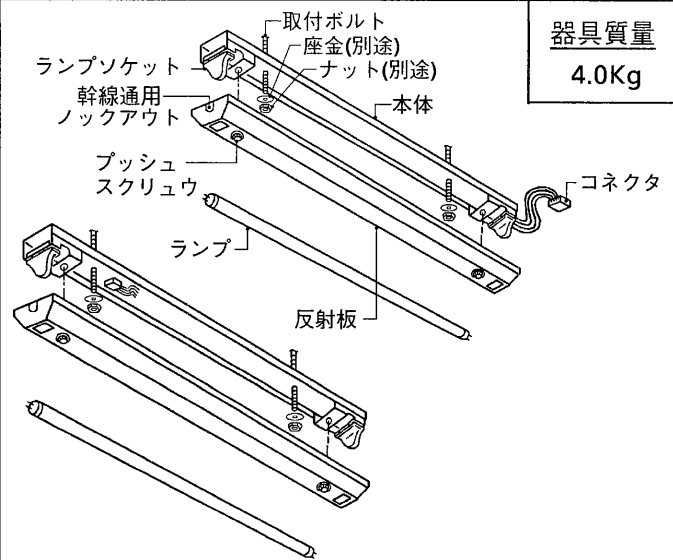
## ■照明制御コントローラーの施工上の注意

照明制御コントローラーと組合わせてご使用になる場合は次の点にご注意ください。

- ① 照明制御コントローラーはDF-10011Sをご使用ください。電源線接続
- ② 照明制御コントローラーと照明器具との総配線長は100m以下(片道50m以下)としてください。
- ③ 器具への結線の際、電源用と調光信号用の端子台を間違わないよう接続してください。
- ④ その他、照明制御コントローラーの施工上の注意については、照明制御コントローラーの取扱説明書をお読みください。



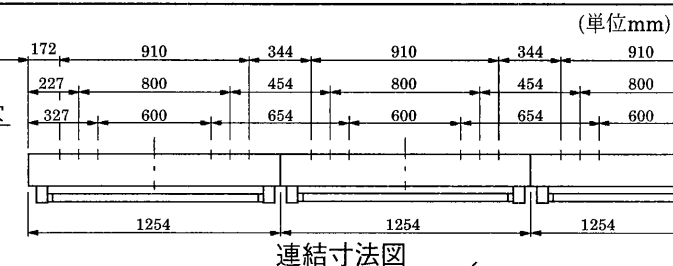
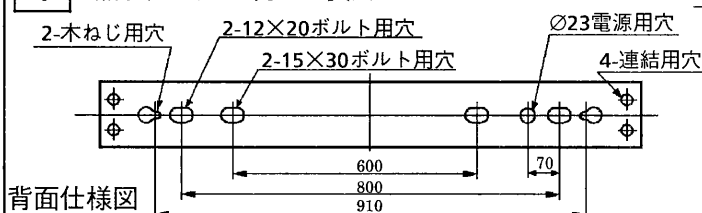
## ■各部のなまえ



器具質量  
4.0Kg

## ■器具の取り付けかた

### 1 器具の取り付け寸法



### 2 器具本体の取り付け

- ① 本体を取付ボルトまたは木ねじで確実に取り付けてください。(取付ボルトはW3/8またはM10を使用し座金を必ず入れてください。)(木ねじは丸木ねじの呼び4.1を使用してください。)

不備がありますと、器具落下の原因となります。

連結取付 連結ガイド(付属)を使用して取り付けの場合

1. 本体Aの連結用穴に連結ガイドのピンをはめ込み天井に取り付けてください。
2. 次に連結しようとする本体Bの反対側に連結ガイドをはめ込み(3連結以上の場合)本体Bの連結用穴にはめ込んで取り付けてください。
3. 電源送りの場合はVVFケーブルをはめ込むことにより保持できます。(第2図)
4. 送り用VVFケーブルは、反射板との当たりを防ぐため、安定器の横にくるように施工してください。(第3図)

- ② コネクタを確実に接続してください。
- ③ 電源線、アース線を端子台に確実に差し込んでください。リリースする場合は、必ずリリースボタンをドライバーで押し込んで線を引き抜いてください。(第4図)

不完全な場合とリリースボタン以外を押し込んだ場合は、接続不良による発熱、火災、感電の原因となります。

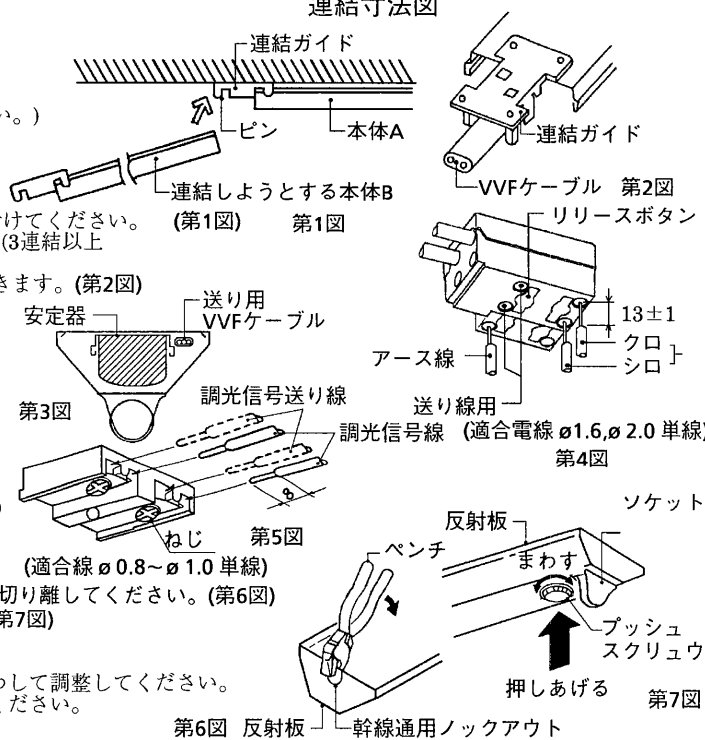
- ④ 調光信号線を差し込み完全にねじを締め付けてください。(第5図)
- ⑤ 反射板を本体に確実に取り付けてください。

不備がありますと、落下の原因となります。

連結ガイドを使用する場合は、幹線通用ノックアウトをペンチで切り離してください。(第6図)

1. 反射板の両端のプッシュスクリューを押しあげてください。(第7図)  
※反射板を強く押すと変形することがあります。
- ※幹線通用ノックアウトの中にコードを通してください。
2. 天井面と密着を高めるときは、プッシュスクリューを右にまわして調整してください。
3. 反射板をはずすときは、プッシュスクリューを左にまわしてください。

- ⑥ ランプを確実に取り付けてください。



### 保証について

- 保証期間は、商品お買い上げ日より1年間です。但し、蛍光灯器具・HID器具の安定器(インバータバラスト含む)については3年間です。
- ランプ、点灯管、電池などの消耗品やセード、リモコン送信機は対象外です。
- 24時間連続使用など、1日20時間以上の長時間使用の場合は、上記の半分の期間とします。

- ご転居されたり、贈答品などで販売店(工事店)に修理のご相談ができない場合『東芝家電修理ご相談センター』 0120-1048-41 (フリーダイヤル)
  - 新製品などの商品選び、お取扱い・お手入れ方法などのご相談『東芝家電ご相談センター』 0120-1048-86 (フリーダイヤル)
- 携帯電話・PHSからのご利用は (03)-3426-1048 (有料)
- ※フリーダイヤルは、携帯電話・PHSなど一部の電話ではご利用になれません。

### 修理サービス

ご使用中に異常が生じたときは、お使いになるのをやめ、電源を切って、お買い上げの販売店(工事店) またはお近くの東芝家電修理ご相談センターにご相談ください。なお、ご相談されるときは器具の形名およびお買い上げ時期をお忘れなくお知らせください。

東芝ライテック株式会社 施設・HID事業部 〒140-8660 東京都品川区南品川2-2-13 (南品川JNビル) TEL(03)5463-8768

お客様はお読みになったあとも必ず保管してください。

(001Y529)C