

- このたびは東芝電球シャンデリアをお買い上げいただきまして、まことにありがとうございました。
- お求めの器具を正しくお使いいただくために、この取扱説明書をよくお読みください。
- お客様はお読みになったあとも必ず保存してください。

### お客様へ

- ・天井に引掛シーリングボディがついていない場合は電気工事店に取り付けを依頼してください。しろうと工事は法律で禁じられています。
- ・引掛シーリングボディが天井に工事されていれば器具はそのままとりつけられます。

### 工事店様へ

- ・工事が終了しましたら、この説明書は必ずお客様へお渡しください。

### ■安全上のご注意

商品および取扱説明書には、お使いになる方や他人への危害と財産の損害を未然に防ぎ、商品を安全に正しくお使いいただくために、重要な内容を記載しています。

### ●工事店様へ・お客様へ 器具取り付けの際のご注意

#### ⚠警告

この表示を無視して、誤った取扱いをすると、人が死亡または重傷を負う可能性が想定される内容を示します。

- ・器具の取り付けは、本体表示並びに取扱説明書に従って行ってください。取り付けに不備があると、落下、感電、火災等の原因となります。
- ・この器具（引掛シーリングボディ）は天井の丈夫なところに取り付けてください。薄い天井面、弱い天井面等に取り付けますと、ねじ止めが弱く落下の原因となります。



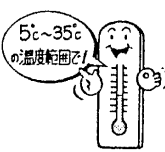
#### ⚠注意

この表示を無視して、誤った取扱いをすると、人が傷害を負う危険が想定される場合および物的損害の発生が想定される内容を示します。

- ・交流100V(±6V)以外の電圧で使用しないでください。間違えて器具に過電圧を印加した場合、ランプ、器具の寿命が短くなったり、過熱による火災の原因となります。



- ・暖房器具、ガス器具等の真上付近等の温度の高い場所では使用しないでください。火災感電の原因となります。（この器具は、5~35℃の温度範囲で使用するように設計してあります。）



- ・この器具は、非防水です。屋外や湿度の多い場所で使用しないでください。感電、火災、絶縁不良の原因となります。器具を取り付ける際、壁紙、クロス貼りなどの接着剤が十分乾燥してから、器具を取り付けてください。メッキや塗装などの変色やサビの原因となります。

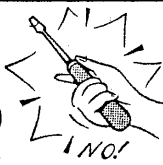


### ●お客様へ 使用上のご注意

#### ⚠警告

この表示を無視して、誤った取扱いをすると、人が死亡または重傷を負う可能性が想定される内容を示します。

- ・器具を改造したり、部品を変更して使用しないでください。器具落下、感電、火災等の原因となります。



- ・ランプに水滴をかけたり、器具のすきまなどに針金などを差し込まないでください。ランプの破損によるけがや感電・火災等の原因となります。



- ・紙や布などを器具にかぶせたり、近くに置いたりして、使用しないでください。火災等の原因となります。



#### ⚠注意

この表示を無視して、誤った取扱いをすると、人が傷害を負う危険が想定される場合および物的損害の発生が想定される内容を示します。

- ・点灯中及び消灯直後は、ランプ及び器具が高温になっておりますので、手を触れないでください。やけどの原因となります。



- ・ランプ交換やお手入れの際は、必ず電源を切ってください。感電の原因となります。



- ・ランプ交換の際は、必ず本体表示によるランプの種類・ワット(W)数の適合ランプをご使用ください。間違った種類・ワット(W)数のランプのご使用の場合は、過熱により器具が変形、変色したり火災の原因となります。



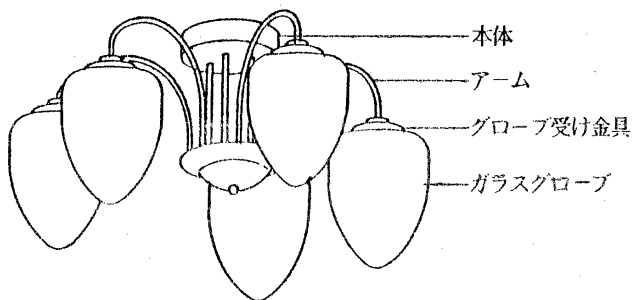
### ■お手入れのしかた

常に明るく使っていただくために、6ヶ月ごとに器具のお掃除をしてください。器具のお手入れは必ず電源を切ってから行ってください。

- グローブ、セードはぬるま湯または中性洗剤を浸した布をよくしぼってからふいてください。このとき、ぬれた手でソケット部分に触れないでください。
- ランプは取りはずしてから、乾いた布でふいてください。
- この器具の平均的な寿命の目安は、使用条件、環境により異なりますが約10年です。

- 〔ご注意〕
- 器具をいためますので、ガソリン、ベンジン、シンナー等の薬品でふいたり、殺虫剤をかけたりしないでください。
- 金属部分をクレンザーやたわしでみがかないでください。傷つけたり腐食の原因となります。
- ⚠警告 ・器具・ランプは水洗いしないでください。故障、感電の原因となります。

## ■各部のなまえ



この取扱説明書は同種類の器具と共通になっておりますので、お求めの器具と図が違っている場合があります。

## ■器具を取り付ける前に

器具を取り付ける天井面に図のような引掛シーリングが取り付けられているか確認してください。引掛シーリングが取り付けしていない場合は、付属の引掛シーリングの取り付けを電気工事に依頼してください。

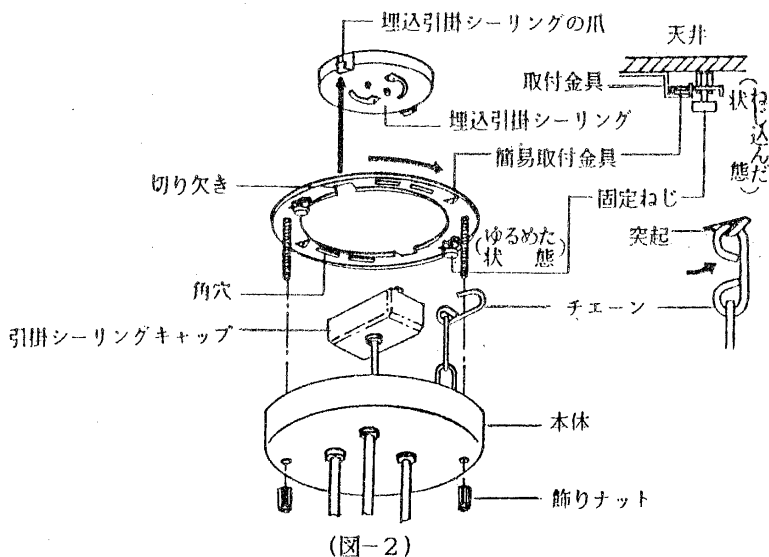
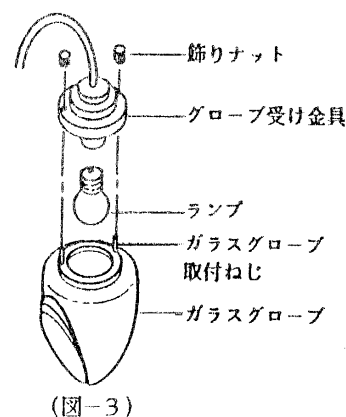
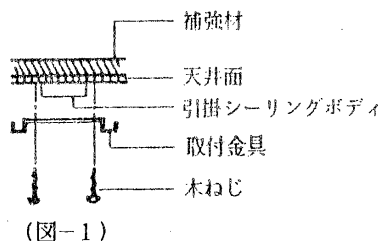


## ■ランプ交換のしかた

ランプ交換の際は、ガラスグローブを持ち飾りナットを時計と逆方向にまわし、グローブ受け金具からはずしてください。ランプを時計と逆方向にまわし、取りはずしてください。

## ■器具の取り付けかた

- 飾りナットをゆるめ、器具本体より簡易取付金具、取付金具をはずしてください。
- 取付金具を天井面に取り付けます。
  - 角形・丸形引掛シーリングが取り付けしている場合 (図-1)  
天井の引掛シーリングを中心に付属の木ねじ2本で、天井内に補強材のある場所に取り付けてください。
  - 埋込引掛シーリングが取り付けしている場合 (図-2)  
取付金具は不要です。埋込引掛シーリングの爪を使用して器具を取り付けることができます。
- 簡易取付金具の固定ねじをゆるめてください。
- 簡易取付金具の切り欠き部を埋込引掛シーリングの爪(取付金具の爪)に合わせて天井面まで押しあげ、矢印の方向に回転し、角穴と爪の位置が合った所で止め、固定ねじをねじ込んで天井面に固定します。(図-2)
- 警告** 落下のおそれあり  
取り付けは確実に、必ず確認してください。
- 本体とチェーンをもって器具を持ち上げ、チェーン先端を簡易取付金具の突起部分に取り付けます。(図-2)
- チェーンの先端をペンチなどで曲げて、チェーンが簡易取付金具からはずれないようにします。(図-2)
- 引掛シーリングキャップを天井の引掛シーリングボディに取り付けます。
- 本体を簡易取付金具に、飾りナット(2個)で固定します。
- 警告** 落下のおそれあり  
取り付けは確実に、必ず確認してください。  
落下、感電、火災の原因となります。
- ランプをソケットにねじ込みます。
- ガラスグローブを持ち上げ、グローブ受け金具よりガラスグローブ取付ねじを出し、飾りナット(2個)で取り付けます。
- 警告** 落下のおそれあり  
ガラスグローブの取り付けは確実に、取り付けたか必ず確認してください。



(ご注意)  
天井に器具を取り付ける場合、壁紙・クロス貼りなどの接着剤が十分乾燥してから器具を取り付けてください。メッキ、塗装などの変色やサビのもとになります。

## ■修理サービス

ご使用中に異常が生じたときは、お使いになるのをやめ、電源を切って、お買い上げの販売店(工事店)またはお近くの東芝お客様ご相談サービスセンターにご相談ください。  
なお、ご相談されるときは器具の形名およびお買い上げ時期をお忘れなくお知らせください。

東芝ライテック株式会社

住宅機器事業部

〒140 東京都品川区南品川2-2-13 (南品川JNビル)

TEL(03)5463-8766

お客様はお読みになったあとも必ず保存してください。

(218161)C