

このたびは東芝蛍光灯ブラケットをお買いあげいただきまして、まことにありがとうございました。  
 器具を正しく使っていただくために、この取扱説明書をよくお読みください。  
 この取扱説明書は同種類の器具と共通になっておりますので、お求めの器具と姿図がちがっている場合があります。

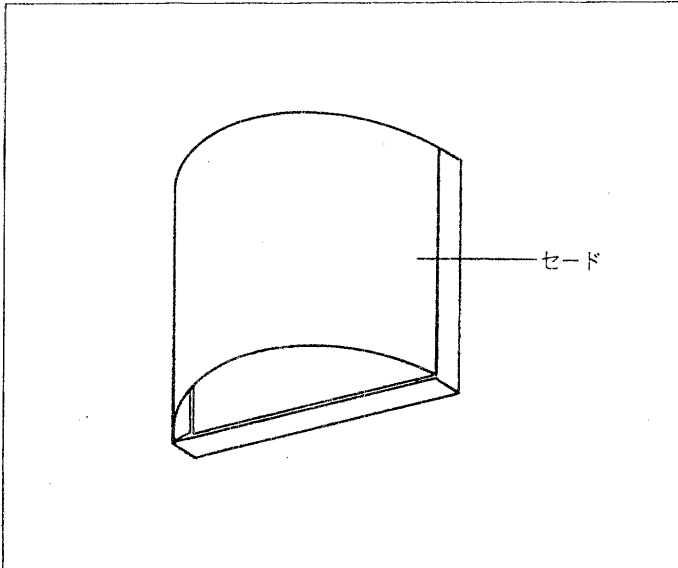
### お客様へ

この器具の取付工事は必ず電気工事店に依頼してください。  
 一般の方の工事は法で禁じられております。

### 工事店様へ

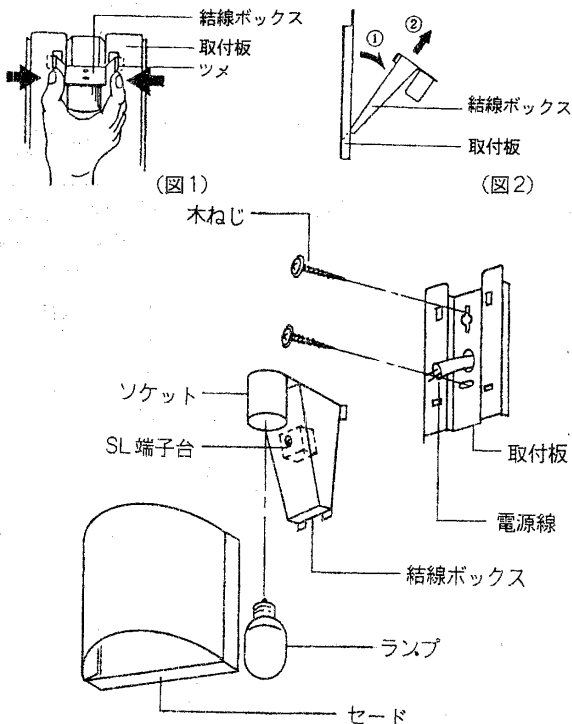
工事が終了しましたら、この説明書は必ずお客様にお渡しください。

### 各部のなまえ



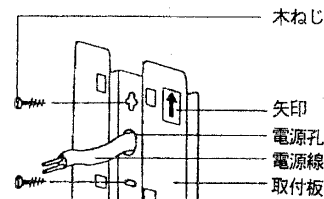
### 器具を取り付ける前に

- シャーシの結線ボックス上部のツメを図1のようにはずし、結線ボックスを手前にたおして取付板からはずしてください。(図2)  
 (ランプがついている場合、ランプをはずしてから結線ボックスをはずしてください。)



### 器具を取り付けかた、取り外しかた

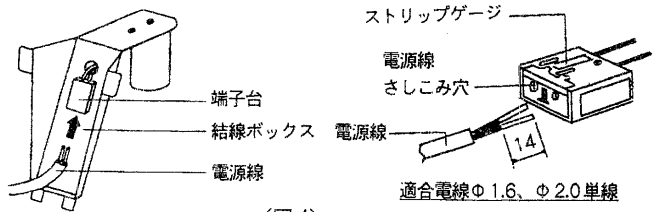
1. 作業を行うときは、必ず電源(壁スイッチまたはブレーカー)を切ってください。
2. 付属の木ねじ(2本)で取付板を矢印が上を向くように取り付けます。(図3)  
 その際電源線を電源孔より出しておいてください。



(図3)

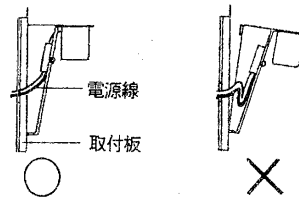
3. 結線ボックス裏側の端子台に電源線をしっかりとさしこみます。(図4)

#### SL端子台



(図4)

4. 結線ボックスを取付板に取り付けます。(図2、図1)  
 その際電源線が、結線ボックスの中で折れ曲らないように、取り付けてください。(図5)

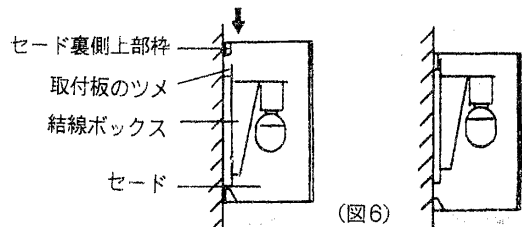


(図5)

5. ランプをソケットにねじ込みます。
6. セードを取り付けます。(図6)

#### ■セード取り付け方

枠を取付板のツメの裏に入れて、取り付けてください。



(図6)

## 警告

●器具の取り付けは、取扱説明書に従って行ってください。取り付けに不備があると器具落下、感電、火災の原因になります。



●器具を改造したり、部品を変更して使用しないでください。落下、感電、火災の原因となります。



●ランプ交換やお手入れの際は、必ず電源を切ってください。感電の原因になります。



## 注意

### 器具について

●この器具の取り付けは、本体表示に従って行ってください。逆付け、横付けはしないでください。器具の温度が高くなり、火災などの事故の原因になります。



●ランプや、器具を布や紙などの可燃物で覆ったり、被せたり、燃えやすい物を近づけたりしないでください。火災の原因になります。



●ランプ交換の際は、必ず本体表示通りの種類・ワット (w) 数の適合ランプをご使用ください。間違った種類・ワット (w) 数のランプのご使用の場合は、過熱により器具が変形、変色したり火災の原因になります。やむをえず白熱電球をご使用の場合は60W以下の電球をご使用ください。



●この器具は屋内専用で、5℃～35℃の範囲で使用するように設計してあります。取り付けの際はご注意ください。たとえば、ストーブなどの暖房器具の真上やその付近などには取り付けしないでください。寿命などの性能が低下するばかりか危険です。



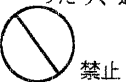
●この器具は壁面の丈夫な所に取り付けてください。薄い壁面や弱い壁面などに取り付けますとねじ止めが弱く、振動などで器具が落下するものになります。



●点灯中及び消灯直後は、ランプ及び器具が高温となっておりますので、手を触れないでください。火傷の原因になります。



●交流100V以外では使用しないでください。間違えて器具に過電圧を印加した場合、ランプ、安定器等の寿命が短くなったり、過熱して火災の原因になります。



●この照明器具はインバーター点灯方式を採用しています。

- (1) 放送電波の弱いお部屋（山間部や鉄筋の建物）でご使用の場合、ラジオや室内アンテナ使用のテレビなどに雑音が入る場合があります。
- (2) ラジオやワイヤレス方式の機器はなるべく照明器具から離してご使用ください。雑音が入る場合があります。
- (3) 赤外線など光高周波方式のリモコン機器はごまれですが作動しにくくなる場合があります。



●周波数を気にせず、全国で使えます。引越しや贈り物の場合でも気を使わなくて大丈夫です。



### お手入れのしかた

●本体の取り付けは、取扱説明書に従って行ってください。締め付けが不完全な場合は、水、水気の侵入による絶縁不良、感電及びセードの落下の原因になります。

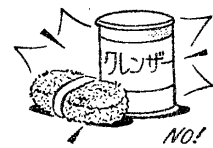
●セードの取り付けは、取扱説明書に従って確実に行ってください。取り付けが不完全な場合は、セードの落下の原因になります。



●器具のお手入れは必ず電源を切ってから行ってください。  
●ランプを交換されるときは、必ず電源を切ってから行ってください。



●金属部分をクレンザーやたわしでみががないでください。傷つけたり腐食の原因となります。



●器具をいためますので、ガソリン、ベンジン、シンナー等の薬品でふいたり、殺虫剤をかけたりしないでください。



●セードはぬるま湯または石けん水を浸した布をよくしぼってからふいてください。このとき、ぬれた手でソケット部分に触れないでください。



### 修理サービス

ご使用中に異常が生じたときは、お使いになるのをやめ、電源を切って、お買いあげの販売店（工事店）またはお近くの東芝お客様ご相談サービスセンターにご相談ください。

なお、ご相談されるときは器具の形名およびお買いあげ時期をお忘れなくお知らせください。

東芝ライテック株式会社 住宅機器事業部 〒140 東京都品川区南品川2-2-13 TEL.03-5463-8766

お客様はお読みになったあとも必ず保存してください。

(083108)B

BFB-3500Z (2 / 2)