

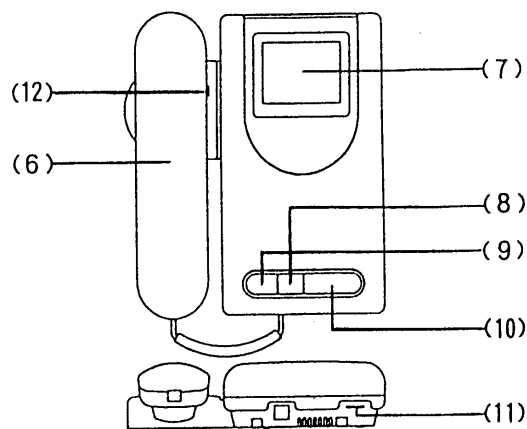
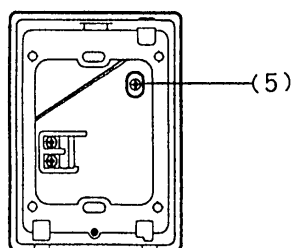
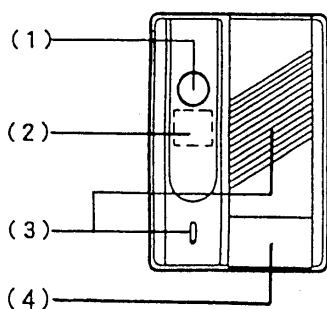
<b>対象機種</b>	親子セット	HTV1001MD (HTV1001MとHTV1001Dのセット)
	親子セット(解錠ボタン付)	HTV1001MLD(HTV1001MLとHTV1001Dのセット)
	親機	HTV1001M
	親機(解錠ボタン付)	HTV1001ML
	子機	HTV1001D

このたびは東芝インターホンをお買いあげいただきまして、まことにありがとうございました。  
お求めのインターホンを正しく使っていただくために、この取扱説明書をよくお読みください。  
なお、お読みになったあとは必ず保管してください。

### 各部のなまえとはたらき

子機HTV1001D

親機HTV1001M (電気錠解錠ボタンは付いていません。)  
HTV1001ML (電気錠解錠ボタン付き)



#### (1) カメラ部

被写体の明るさに応じて感度を自動的に調整し、映像を映し出します。(自動感度調整機能)

夜間は、内蔵の赤外発光ダイオードの照射により外部照明なしでも映像を映し出します。

カメラの撮像範囲については、「取り付けかた」及び「知っておいていただきたいこと」の欄をご参照ください。

#### (2) 赤外発光ダイオード内蔵部

カメラ部が動作状態のときに、常時点灯します。(赤く見えます。)

#### (3) スピーカ/マイク

#### (4) 呼出ボタン

呼び出すときにこのボタンを押します。

このボタンを押すと親機から呼出音(チャイム音)が鳴ると同時に子機のカメラ部が作動し、親機のモニター画面にカメラ部でキャッチした映像が映し出されます。

#### (5) カメラ角度調節ねじ

子機のカメラ角度を約18°上方向、または、下方向に調節でき、カメラの撮影範囲を変えることができます。

#### (6) 送受器

送受器を取り上げると、子機との間で通話ができます。映像は約60秒で自動的に切れますが、通話は継続してできます。

#### (7) モニター画面(LCD)

子機のカメラ部でキャッチした映像を映し出します。

#### (8) 電気錠解錠ボタン(HTV1001Mにはありません)

電気錠を解錠するときに押します。

#### (9) モニターボタン

子機周辺の様子を室内から見たいとき、このボタンを押すと約60秒間映ります。途中でモニターを消す場合にはこのボタンを押します。通話の途中で画面が消えた場合には、このボタンを押すと再び映し出すことができます。

#### (10) 逆光補正ボタン(手動)

カメラの自動感度調整でも来訪者の背景が明るすぎたり、暗すぎたりしてよく見えないときに使用します。ボタンの△側を押してカメラの感度をあげるか、▽側を押してさげるかして、いちばん見やすい状態に調節してください。

#### (11) 画質調整つまみ

お使いになる時、見る角度で画面の明るさやコントラストが違います。必ずつまみを回し、見やすい映像に調節してください。

#### (12) 音量調節つまみ

呼出音(チャイム音)の音量を大中小3段階に調節できます。

工事店様へ 工事が終了しましたら、この説明書は必ずお客様へお渡しください。

## 特にご注意を

- 親機、子機間の配線は雷や他の機器の電線からの誘導電圧により機器破壊・誤動作・雑音混入・画質劣化をさけるため、屋外架空配線やAC100V等の電力線及び電話機、その他機器の電線との並行配線はおやめください。
- 電灯線式のチャイムやインターホンの配線はAC100V等の高電圧がかかっている場合があるため、そのまま使用することはできません。チャイムやインターホンをお取り付けになった電気工事店にご相談ください。誤って、親機、子機間の通信線にAC100Vの電圧が加わると親機、子機共に修理不可能な損傷が発生します。

※電灯線式のチャイムやインターホンとは、今までに一度も電池交換をしたことがない機器等です。特に電源直結式の機器は電源コードやプラグがないので電池式の機器と間違える危険がありますので、くわしくは販売店や電気工事店におたずねください。

- 本体は分解しないでください。内部に高電圧回路部があり、非常に危険です。電源を切にしても、内部の電気回路に高電圧が残留している事があります。
  - 電源は必ず家庭用のAC100Vのコンセント、または屋内配線に接続してください。その他の動力用やインバータ式などの電源に接続しますと、破壊・雑音混入・画像乱れが発生する事があります。
  - この親機は屋内専用で0℃～+40℃の範囲、子機は屋内屋外兼用で-10℃～+50℃の範囲で使用するように設計してあります。取り付けの際はご注意ください。
  - 本体を落下させないでください。モニター等にガラスを使用した部品があり割れたり、黒いスジが出る液晶不良、その他回路不良が発生する事があります。この場合には直ちに電源プラグを抜き、販売店や電気工事店にご相談ください。
- 親機は次の場所には取り付けしないでください。
- 電気・ガス・石油ストーブなどの暖房器具の真上やその付近。
  - 直射日光のあたる場所。
  - 製氷倉庫など0℃以下になる場所。
  - 風呂場など特に湿気の高い場所。
  - 有害ガスやほこりが特に多い場所。
  - 水や薬品がかかるおそれがある場所。
- 子機を取り付ける際、取付枠をコーキングしないでください。
- 内部に入った水を外部に流出させるための水抜き穴がふさがり故障の原因になります。
- 子機は防雨形ですが直接ホースなどで水をかけないでください。
- 直接水をかけますと故障の原因になります。

## 知っておいていただきたいこと

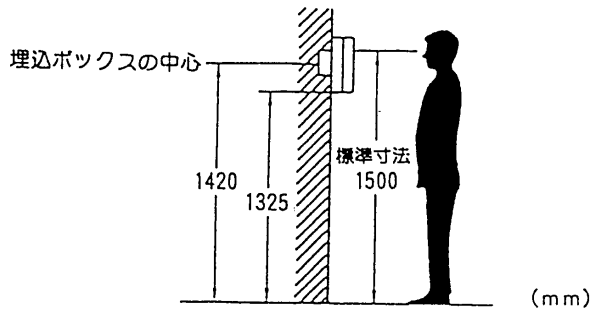
- 呼出ボタンやモニターボタンを押されて映像が出る時、カメラの自動感度調整が働くまで約5秒の時間がかかります。逆光補正ボタンの操作は、自動感度調整が働いた後に操作してください。映像が出た直後の自動感度調整が動作中に操作すると感度設定が正常に動作しなくなります。この場合は、一度通話を終了して画面を消してからもう一度操作してください。また、画面が出はじめる瞬間や消えた直後に、画面に横スジが残る場合があります。
- カメラの自動感度調整は、一度逆光補正ボタンを押すと手動で設定した逆光補正の明るさが続きます。通話を終了すると、手動の逆光補正は解除されます。
- 本製品はインターホン用途として設計されていますので、監視カメラ等の様に連続使用する事はできません。
- 子機の周囲の気温差によって子機のレンズ部が結露し、親機の映りが悪くなることがあります。結露がなくなれば回復します。
- 照明用赤外発光ダイオードの光の照射範囲は、カメラの撮像範囲よりも狭いため、周囲が暗くなると昼間よりも映る範囲が狭くなります。(50cm離れて水平約40cm、垂直約30cm)
- 本製品は当社カラーテレビドアホンの親機、子機と互換性はありませんのでご注意ください。また、他社のテレビドアホンとも互換性はありません。

# 取り付けかた

## ■親機の取り付け位置について

親機の設置高さは、モニター部の中心が目の高さになる1500mmが標準です。この場合、取付金具の中心（スイッチボックスの中心）が床面から約1420mmの高さになるように取り付けます。

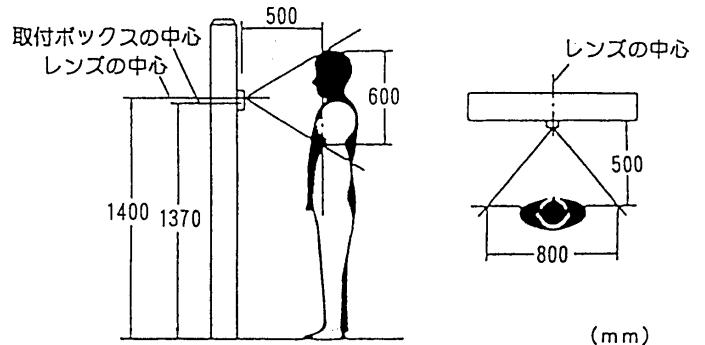
### ●標準的な取り付け高さ



## ■子機の取り付け位置について

子機の設置高さは、レンズ部が地面から約1400mmが標準です。この場合、取付枠の中心（スイッチボックスの中心）が地面から約1370mmの高さになるように取り付けます。

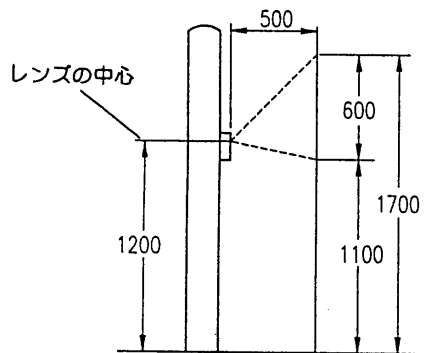
### ●カメラに映る範囲及び標準的な取り付け高さ



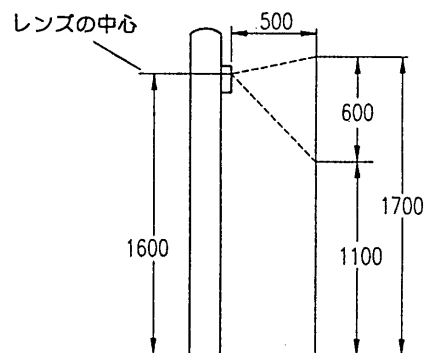
## ■カメラ角度の調節について

子機背面のカメラ角度調節ねじをゆるめ、カメラレンズを上方向、または、下方向に移動させて、ねじを締め付けます。下記の寸法を参考にして、カメラ角度を調節してください。（出荷時のカメラ角度は、レンズの中心から50cm離れて上方向約30cm、下方向約30cm（上図参照）が映る様にしてあります。）

### ●カメラ角度を上方向へ移動した場合のカメラに映る範囲及び取り付け高さ



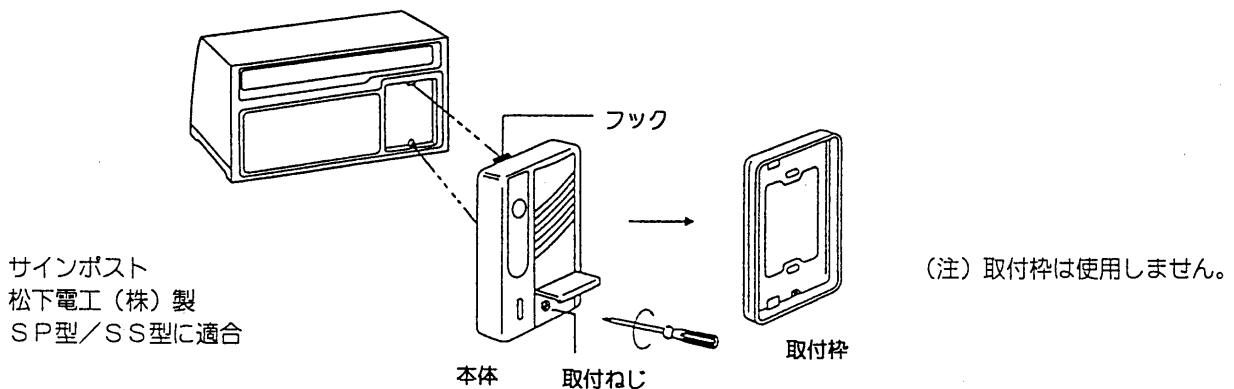
### ●カメラ角度を下方向へ移動した場合のカメラに映る範囲及び取り付け高さ



### ★★ご注意★★

カメラレンズを上方向、または、下方向に移動させた場合、モニター画面の上部、または、下部の両端に影が発生することがありますが、異常ではありません。

## ■ポスト灯への取り付けかた

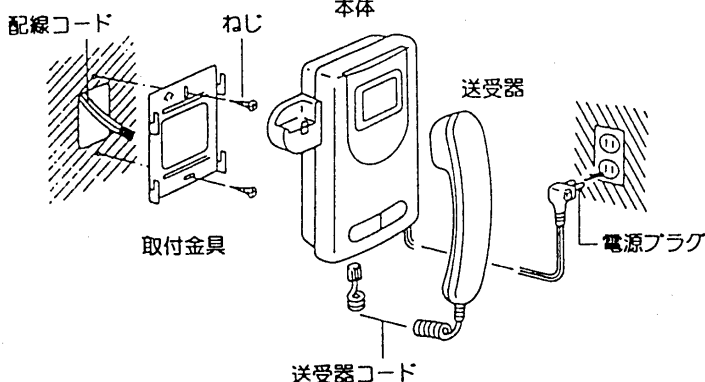


1. 子機の呼出ボタンを開き、取付ねじをゆるめて、本体から取付枠をはずします。
2. 配線後、本体上部のフックをポスト灯に合わせてから、はめ込み、本体の取付ねじで固定し、呼出ボタンを閉じます。

## ■通達距離

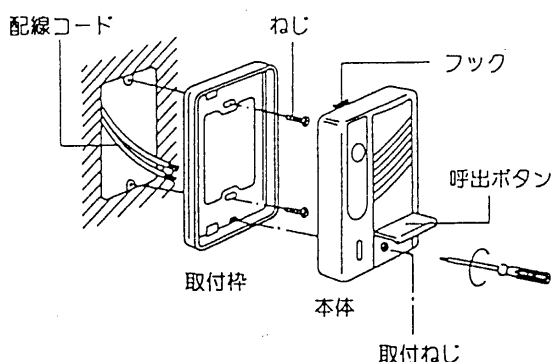
- 配線材の種類と通達距離は仕様の欄をご覧ください。
- 配線は、平行2芯ケーブルを使用することで良好な画像が得られますが、途中で他の種類のケーブルと接続、分岐、平行の2芯を1本ずつ引き離したりしますと、画像が乱れたり、画質が悪くなる場合があります。同軸ケーブルは使用できません。
- 電池式以外のチャイムやインターホンの配線を利用する場合は、配線にAC100Vが印可されている場合がありますので、「特にご注意を」の欄に従ってご確認ください。

## ■親機の取り付けかた



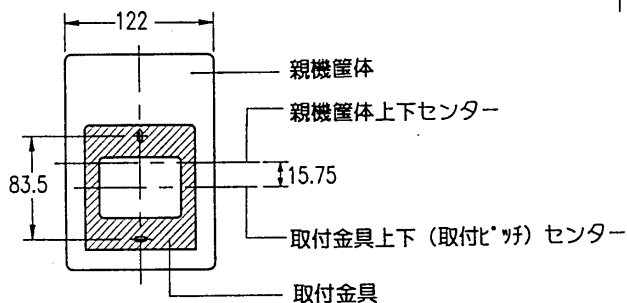
1. 親機本体裏側に付いている取付金具をはずします。
2. 取付金具を付属のねじでJIS1個用スイッチボックス、または壁面に取り付けます。
3. 配線コードを親機裏面の端子に結線します。
4. 親機本体を取付金具に取り付けます。
5. 送受器コードのプラグを本体と送受器に差込み、送受器を本体に掛けます。
6. 子機を配線した後、電源プラグをコンセントに差込みます。

## ■子機の取り付けかた



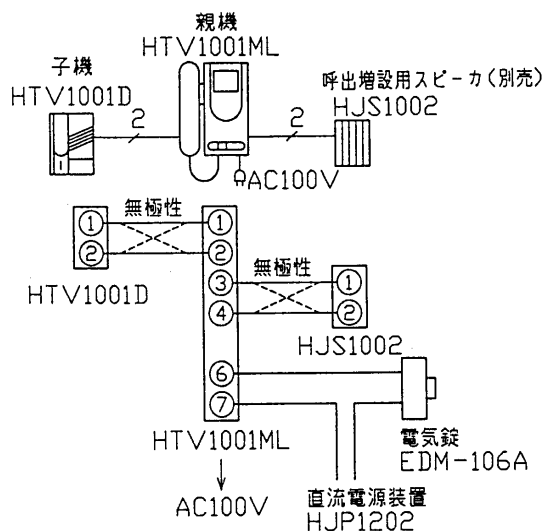
1. 呼出ボタンを開き、取付ねじをゆるめ、本体から取付枠をはずします。
2. 取付枠を付属のねじでJIS1個用スイッチボックスまたは壁面に取り付けます。
3. 配線コードを子機本体に結線します。露出配線をする場合は、取付枠下側の引出口より引き出します。
4. 本体上部のフックを取付枠に合わせてからはめ込み、取付ねじで固定し、呼出ボタンを閉じます。

## ■親機と取付金具との取付寸法について



- 取付金具の上下センターは親機筐体の上下センターより15.75mm下にあります。(左図を参考ください。)

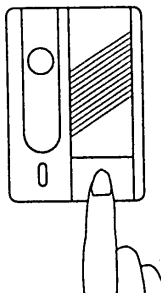
## 接続のしかた



- 電気錠解錠ボタンのスイッチ定格はDC30V1A(最大)です。当社以外の電気錠、電気錠用電源をお使いになる場合は、この定格以内でご使用ください。
- 左図はHTV1001ML(解錠ボタン付)を使用したときの接続例です。HTV1001Mをご使用の場合は電気錠用接続端子(6)、(7)端子がありません。
- 呼出増設用スピーカ(HJS1002:別売)を使用しますと子機から呼ばれたときに呼出増設用スピーカからも呼出音(ピンポン)が鳴ります。(通話はできません。)

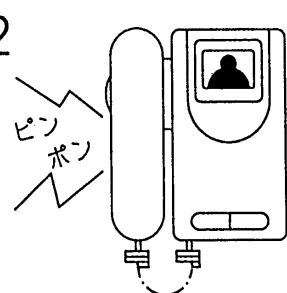
# 使いかた

1



来訪者が、子機の呼出ボタンを押します。

2

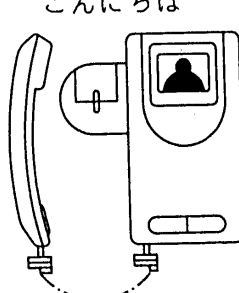


親機から電子チャイムが鳴り、来訪者の顔がモニター画面に映ります。

※呼出増設用スピーカを接続した場合は、親機と同じ呼出音が鳴ります。

3

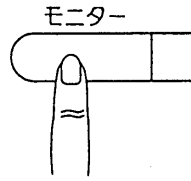
こんにちは



モニター画面の映像を確認してから、送受器を取り上げて来訪者と通話します。

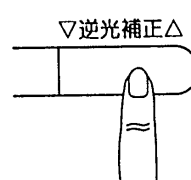
※送受器を取り上げなければ、約30秒で映像が自動的に消えます。

**モニター機能を使うとき**  
子機周辺の様子を、室内から見ることができます。



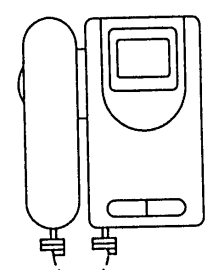
モニターボタンを押すと映像が映ります。もう一度モニターボタンを押すと映像が消えます。そのままでも約60秒で自動的に消えます。

**手動逆光補正機能を使うとき**  
背景が明るい逆光状態で顔が暗くなる時などに、くっきり見ることができます。



ボタンの△側を押しつづけると、画面が明るく、▽側を押しつづけると画面が暗くなります。いちばん見やすい状態に調節してください。

4



通話が終わったら、送受器を正しい位置に戻します。

※送受器を取り上げてから約60秒で映像が自動的に消えます。継続する場合はモニターボタンを押してください。

## ■モニター画面のタイマー時間一覧

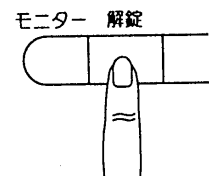
子機から呼ばれて送受器を取り上げた場合。	60秒
子機から呼ばれて送受器を取り上げない場合。	30秒
外の様子を見るためにモニターボタンを押した場合。	60秒
送受器を取り上げて子機と通話する場合。 (約60秒で画面の映像は消えますが、通話は継続してできます。映像を映し出す場合は、再度モニターボタンを押してください。)	

## ■電気錠の解錠のしかた

HTV1001MLD

(解錠ボタン付親子セット)と電気錠を設置された場合

- 電気錠解錠ボタンを押しますと、玄関まで行かずに電気錠を解錠できます。
- 電気錠がEDM-106Aの場合、解錠ボタンを押している間にドアを引けばドアが開きます。ドアが開いたら解錠ボタンから手を離してください。ドアが閉まると自動的に電気錠が施錠されます。



## 修理サービス

ご使用中に異常が生じたときはお使いになるのをやめ、親機の電源プラグをコンセントから抜いて、お買い上げの販売店（工事店）または、お近くの東芝お客様ご相談センターにご相談ください。

なお、ご相談されるときは形名および、お買い上げ時期をお忘れなくお知らせください。

修理を依頼される前に、次の点についてもう一度お調べください。

### ■呼び出しも通話もできないとき

- 親機の電源プラグが抜けていませんか。
- 親機や子機の配線が端子からはずれていませんか。

### ■呼出音が鳴らないとき

- 親機の送受器がはずれていたり、不完全な掛けかたになっていませんか。

### ■映像が不鮮明なとき

- 親機の逆光補正、画質調節がずれていませんか。
- カメラ前面、モニター表面が汚れていませんか。

## お手入れのしかた

- 本体はやわらかい布でからぶきしてください。汚れがひどいときは薄めた中性洗剤を浸した布をよくしぼってからふいてください。
- 本体をいためますので、シンナー、アルコールなどの薬品や化学ぞうきんでふかないでください。特にカメラ部やモニター画面の透明樹脂部は薬品に侵されて曇りが発生する場合がありますのでご注意ください。

## 仕様

- 通話方式 子機拡声形同時通話式
- 電 源 AC100V50/60Hz
- 消費電力 待受時1W、最大時18W
- 呼出信号 電子チャイム音（音量3段切換）
- 配 線 親機～子機間 2線無極性  
親機～呼出増設用スピーカー間 2線無極性
- 通達距離（最大）

線種	断面積(mm <sup>2</sup> )	0.3	0.5	0.75	1.25
	線径φ(mm)	0.65	0.8	1.0	1.2
距離	親機～子機間(m)	50		100以下	
	親機～呼出増設用スピーカー間(m)	150	250	300	600

- 使用温度範囲 親機 0℃～+40℃  
子機 -10℃～+50℃
- 設置場所 親機 屋内専用（壁掛形）  
子機 屋内、屋外兼用（防雨形）
- 外観色調 親機 ピュアホワイト（W-30）  
5.0Y 9.3/0.5  
（マンセル近似値）  
子機 ビジョングレー（H-90）  
1.0Y 4.0/0.5  
（マンセル近似値）

- 外観材質 親機 ABS樹脂、アクリル樹脂  
子機 ABS樹脂、アクリル樹脂
- 画 面 2.9インチ白黒液晶ディスプレイ  
（親機）映像タイマー 呼出時 約30秒  
通話、モニター時 約60秒
- カメ ラ 固体撮像素子  
（子機）広角レンズ 固定マウント  
撮像範囲 50cm離れて水平80cm、  
垂直60cm  
角度調整により、垂直を上50cm、下10cm又は、上10cm、下50cmに変更可  
照明用赤外発光ダイオード内蔵  
（夜間は50cm離れて水平40cm、垂直30cm）
- 寸 法 親機 幅195×縦220×奥行48.5  
（mm）子機 幅98×縦129×奥行36
- 質 量 親機 1200g  
子機 250g
- 付 属 品 取扱説明書（安全上のご注意）  
東芝お客様ご相談センター一覧表  
取付金具（本体に付属）  
小ねじ M4×30 4本  
木ねじ φ3.8×20 4本