

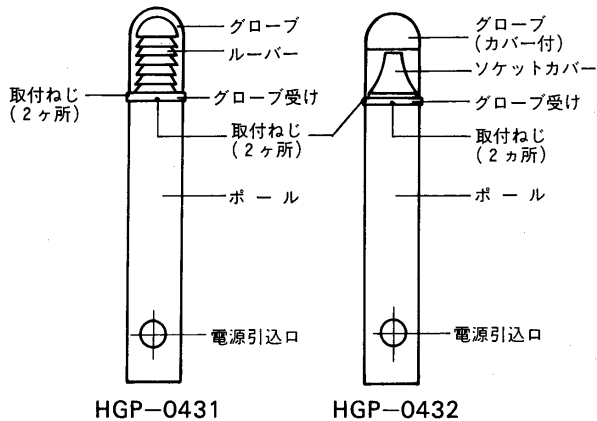
# TOSHIBA

## 東芝ガーデンライト取扱説明書

### HGP-0431 HGP-0432

このたびは東芝ガーデンライトをお買いあげいただきまして、まことにありがとうございました。  
お求めの器具を正しく使っていただくために、この取扱説明書をよくお読みください。

#### 各部のなまえ

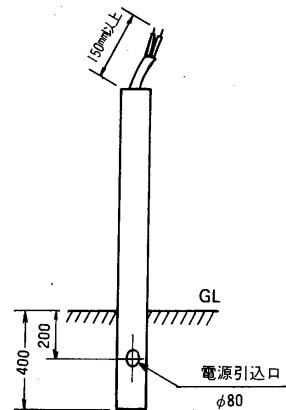


#### ■器具形名・適合ランプ

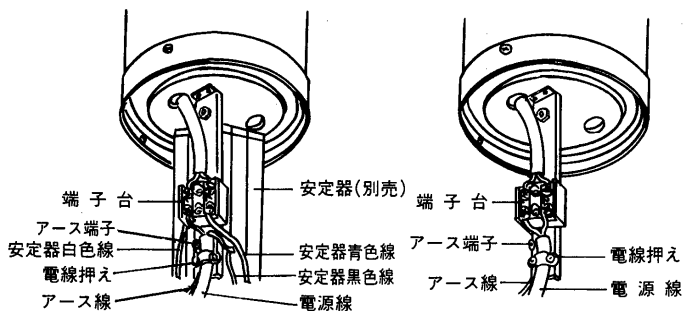
器具形名	包装形態	適合ランプ(別売)
HGP-0431	HGP-0431(器具本体)	HF40X
	HGP-0431(ポール)	HF40X・W
HGP-0432	HGP-0432(器具本体)	H 40
	HGP-0432(ポール)	LC100V 60w LW100V 60w

#### 器具の取り付けかた

- ①電源線をポールの上、150mm以上出るように引込んでポールを設置してください。(図-1)
- ②グローブ受けからねじをゆるめて、グローブ及びルーバー又はソケットカバーをはずしてください。
- ③安定器を取り付けたあと安定器二次側電線を端子台に接続してください。(図-2)
- ④電源線を電線押えを通して、安定器一次側電線と接続してから、電源線を電線押えで固定してください。(図-2)  
※一般照明電球の場合は③④を行わず電源線を電線押えを通して端子台に接続してから電源線を電線押えで固定してください。(図-2)
- ⑤アース線をアース端子に接続してください。
- ⑥グローブ受けを付属(器具本体に同梱)のねじで取り付けてください。
- ⑦ランプ(別売)をソケットに取り付けてください。
- ⑧ルーバーまたはソケットカバーをグローブ受けにのせてからグローブを取り付けてください。(図-3)

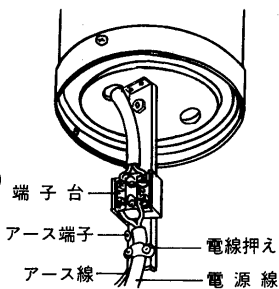


(図-1)

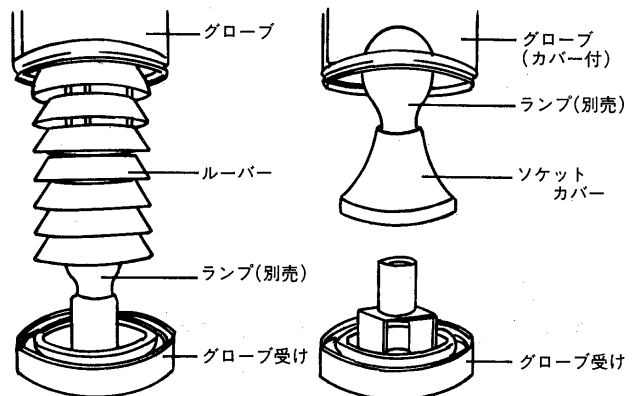


安定器使用の場合

(図-2)



電球使用の場合



(図-3)

#### お客様へ

この器具の取付工事は必ず電気工事店に依頼してください。  
一般の方の工事は法で禁じられています。

#### 工事店様へ

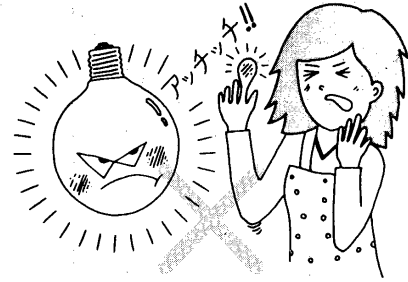
工事が終了しましたら、この説明書は必ずお客様にお渡し  
ください。

# TOSHIBA

## 特にご注意を

- この器具にはランプや安定器は付属しておりませんので、別にお買い求めください。
  - ランプは必ず指定されているランプをご使用ください。
  - 安定器は使用ランプに適合する安定器をご使用ください。ただし、安定器には電源周波数が50ヘルツ(Hz)用と60ヘルツ(Hz)用の区別がありますので、地域の周波数に合った安定器をお選びください。まちがえてご使用になりますと、ランプ寿命が短くなったり、過熱して焼損などのもとなります。
- ランプは必ず適合ランプ表示銘板または定格銘板に指定されているワット(W)数以下のランプをご使用ください。指定ワット数をこえるランプをご使用になりますと過熱して器具が変形・変色したり、焼損などのもとなります。

- ポールは必ず指定のとおり正しく固定してください。固定しないと風圧で転倒し、グローブの破損などのもとなります。
- 器具の改造やランプ以外の部品の交換は、性能が十分に発揮できないばかりか大変危険です。絶体におやめください。
- 点灯中や消灯直後のランプは高温になります。手をふれないでください。やけどをする場合があります。



- 必ずアースを取り付けてください。アースは法により第3種接地工事が必要です。



- ランプを交換するときは、必ず電源を切ってください。
- ランプ交換の際は、使用している安定器に適合した「東芝ランプ」をご指定ください。

確認してください

100 W まで

60 W まで

40 W まで

- 紙や布などを器具にかぶせたりしないでください。器具の温度が高くなり、火災などの事故のもとなります。

## お手入れのしかた

- 器具のお手入れの際は、必ず電源スイッチを切ってください。



- 器具が汚れたときは、やわらかい布を、せっけん水に浸しよくしぼってからふきとってください。
- ランプは取りはずしてから乾いた布でふいてください。

- 金属部分をクレンザーやたわしでみがかないでください。傷つけたり、腐食の原因となります。



- ガソリンやシンナー、ベンジンなどの薬品でふいたり、殺虫剤をかけないでください。変質、変色の原因となります。

## 修理サービス

ご使用中に異常が生じたときは、お使いになるのをやめ、電源を切って、お買いあげの販売店(工事店)またはお近くの東芝お客様ご相談センターにご相談ください。  
なお、ご相談されるときは器具の形名およびお買いあげ時期をお忘れなくお知らせください。

東芝ライテック株式会社 施設・HID事業部 〒140 東京都品川区南品川2丁目2番13号(南品川JNビル) TEL (03) 5463-8768

お客様はお読みになったあとも必ず保存してください。

003022D