

## 東芝街路照明器具取扱説明書

### HG-1173

このたびは東芝街路照明器具をお買いあげいただきまして、まことにありがとうございました。お求めの器具を正しく使っていただくために、この取扱説明書をよくお読みください。

#### 各部のなまえ

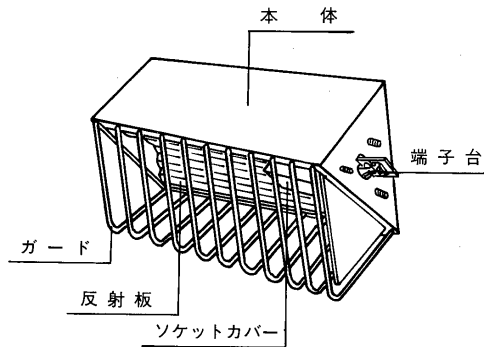


図-1

#### 適合ランプ

蛍光水銀ランプ	H(F)40X~H(F)100X
高圧ナトリウムランプ	NH70(F)
チョークレス水銀ランプ	BHG(F)100W

#### 器具の取り付けかた

- ①ポールからの電源線をジョインターーム(別売)に通してください。
- ②電源線は、ジョインターームに付属のパッキンを通してから、本体の端子台に取りつけてください。
- ③ジョインターームをポールに付属のボルトで固定してください。
- ④本体とジョインターームの接続は、ジョインターームに付属のナットで固定してください。
- ⑤別売のジョインターームには、1灯用と2灯用がありますので別途ご用命ください。
- ⑥アース端子を利用し、必ずアースを取り付けてください。なお、アースは法により第3種接地工事が必要です。
- ⑦適合ポール □90

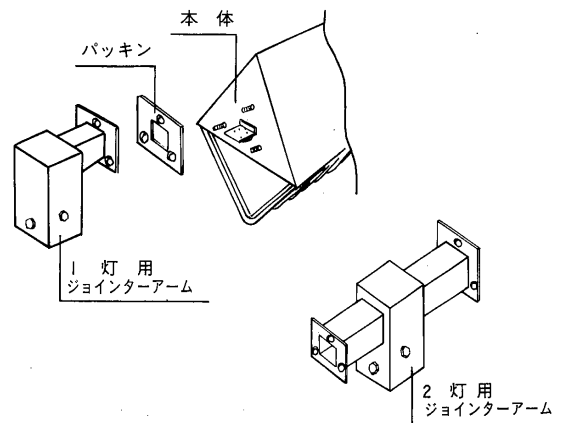


図-2

#### 特にご注意を

- ①器具を改造したり、部品を加工したりすると性能が十分に発揮できないばかりが大変危険です。
- ②器具やランプを清掃するときは、必ず電源を切ってから行なってください。またランプは十分冷えてから取り扱ってください。

#### 修理サービス

ご使用中に異常が生じたときはお使いになるのをやめ、電源を切って、施工された工事店またはお近くの東芝お客様ご相談センターにご相談ください。なお、ご相談されるときは器具の形名(HG-1173)およびお買いあげ時期をお忘れなくお知らせください。

東芝ライテック株式会社 施設・HID事業部 千140 東京都品川区南品川2丁目2番13号(南品川JNビル)

TEL(03)5463-8776

#### お客様へ

この器具の取付工事は必ず電気工事店に依頼してください。  
一般の方の工事は法で禁じられています。

#### 工事店様へ

工事が終了しましたら、この説明書は必ずお客様にお渡しください。