

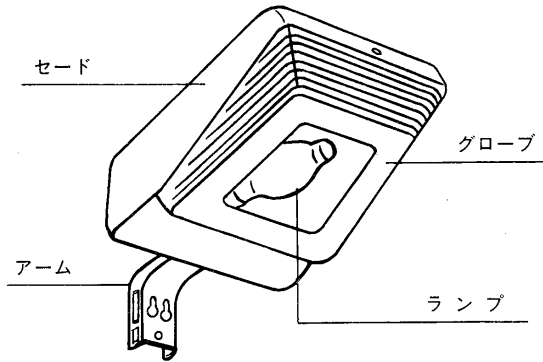
# TOSHIBA

## 東芝水銀防犯灯取扱説明書

HB-0451H ・ HB-0851H ・ HB-1051H  
HB-0451NH ・ HB-0851NH ・ HB-1051NH

このたびは東芝水銀防犯灯をお買いあげいただきまして、まことにありがとうございました。  
お求めの器具を正しく使っていただくために、この取扱説明書をよくお読みください。

### 各部のなまえ



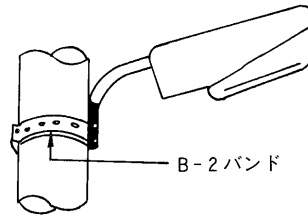
### ■防雨形

形 名	適合ランプ
HB-0451H	HF 40X
HB-0451NH	
HB-0851H	HF 80X
HB-0851NH	
HB-1051H	HF 100X
HB-1051NH	

### 器具の取り付けかた

#### (1)コンクリート柱に取り付ける場合

アームにある角穴を使用して、図1のように、取付バンド(B-2)を角穴に通して、取り付けてください。B-2バンドは、別にお買い求め願います。

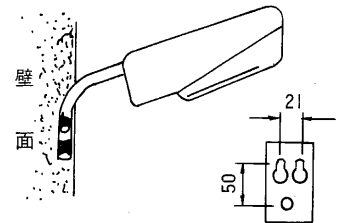


(φ350mmまで)

図1

#### (2)壁面に取り付ける場合

壁面に取り付ける場合は、アームにある取付穴を利用して、図2のように、M5ネジまたは5.5木ネジ3本で取り付けてください。



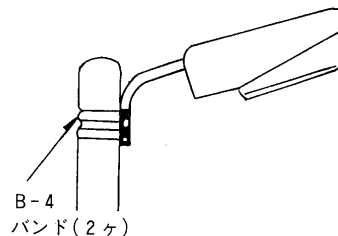
M5ネジ止め又は5.5木ネジ止め

図2

#### (3)独立ポールに取り付ける場合

##### ①細柱(80A以下)に取り付ける場合

アームにある4個の角穴を使用して、図3のように、B-4バンド2ヶで取り付けてください。B-4バンドは、別にお買い求め願います。

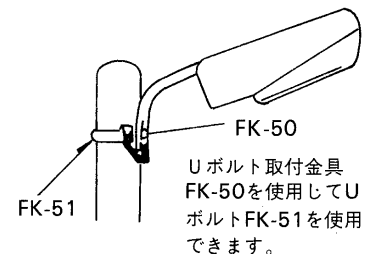


B-4バンド(2ヶ)

図3

##### ②鋼管ポール(50A)に取り付ける場合

図4のように、Uボルト取付金具(FK-50)をアームの角穴に通し、Uボルト(FK-51)およびナットで、しっかりと締め付けてください。FK-50およびFK-51は、別にお買い求め願います。



FK-50

Uボルト取付金具FK-50を使用してUボルトFK-51を使用できます。

図4

(4)器具の取り付けが終了したら、電源線とアース線を接続してください。

### お客様へ

引掛シーリングの取付工事は必ず電気工事店に依頼してください。一般の方の工事は法で禁じられています。

### 工事店様へ

工事が終了しましたら、この説明書は必ずお客様にお渡しください。

## 自動点滅器の取り付けかた

- 自動点滅器は東芝フォトスイッチ〈OS-1033〉を別途お求めのうえ、ご使用ください。  
フォトスイッチを取り付ける向きや結線などにつきましては、フォトスイッチの取扱説明書をよくお読みください。
  - 防犯灯の光が直接入らない位置を選んでフォトスイッチを取り付けてください。
  - 専用ポールまたは電柱がコンクリート製の場合
    - 器具を固定する取付バンドにフォトスイッチの取付脚をはさみ込んで取り付けてください。(図5)
  - 専用ポールまたは電柱が木製の場合
    - 器具を取付バンドで取り付けるときはフォトスイッチの取付脚を取付バンドに、はさみ込んで取り付けてください。
    - フォトスイッチを木ねじで取り付けるときは、フォトスイッチに付属の木ねじで取り付けてください。
- ※フォトスイッチの取付方向に注意してください。

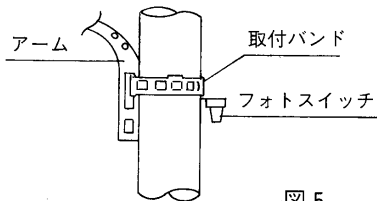


図5

- 器具に取付ける場合
  - フォトスイッチ取付金具(FK-33N)に、フォトスイッチを取り付けてから、図6のように、アームに取り付けてください。  
FK-33Nは、別にお買い求めください。

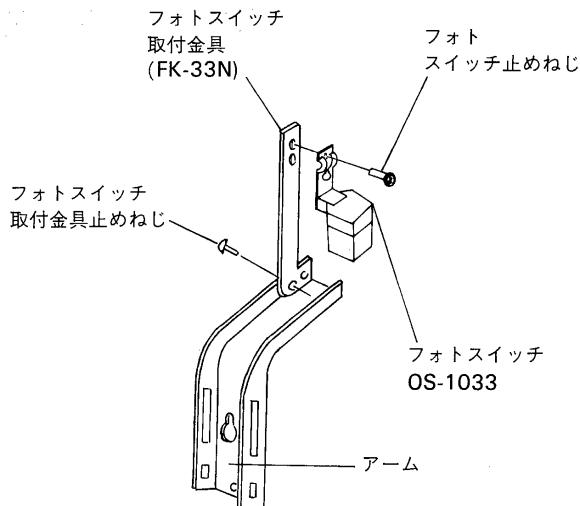


図6

## 特にご注意を

- 器具には、電源周波数が50ヘルツ(Hz)用と60ヘルツ(Hz)用の区別がありますので、地域の周波数に合った器具をお選びください。まちがえてご使用になりますと、ランプ寿命が短くなったり、過熱して焼損などのもとになります。
- 器具の改造や、ランプ以外の部品の交換は、おやめください。性能が十分発揮できないばかりか大変危険です。
- 必ずアースを取り付けてください。アースは法により第3種接地工事が心要です。



## お手入れのしかた

- 器具のお手入れは、必ず電源を切ってから行なってください。
- 器具をいためますので、ガソリン、ベンジン、シンナーなどの薬品でふいたり、殺虫剤をかけたりしないでください。



- 器具は、ぬるま湯または、石けん水を浸した布をよくしぼってからふいてください。



- 金属部分をクレンザーやたわしでみがかないでください。傷つけたり腐食の原因となります。

## 修理サービス

ご使用中に異常が生じたときは、お使いになるのをやめ、電源を切って、お買いあげの販売店(工事店)またはお近くの東芝お客様ご相談センターにご相談ください。  
なお、ご相談されるときは器具の形名およびお買いあげ時期をお忘れなくお知らせください。