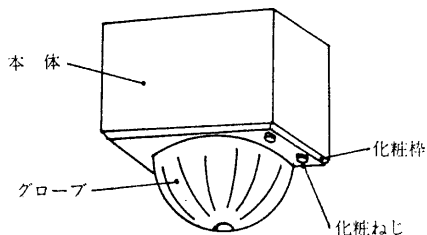


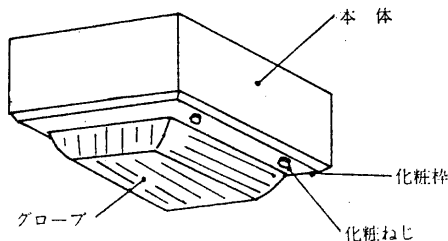
東芝サービスステーション用照明器具取扱説明書 HZ-4008N HZ-4009N

このたびは東芝サービスステーション用照明器具をお買いあげいただきまして、まことにありがとうございました。お求めの器具を正しく使っていただくために、この取扱説明書をよくお読みください。

● 各部のなまえ



HZ-4008N



HZ-4009N

● 特にご注意を

- ① この器具の取り付けは、平板天井専用です。
- ② この器具は直接雨水のかかる場所では使用しないでください。
- ③ 器具に引込む電線は160℃以上の耐熱ゴム絶縁電線をご使用ください。(たとえばシリコンゴム絶縁電線。) 周囲の温度が高くなりますので、耐熱性の低いゴム絶縁電線をご使用になる場合には付属の2種類の保護チューブを必ず各々に二重になるようにかぶせて耐熱保護をしてください。かぶせないと絶縁不良となります。
- ④ 電線が器具内にたれさがらないようにしてください。余った電線が器具内にたれさがっていると高温部にふれて事故のもとになります。
- ⑤ ランプの交換や清掃の際は電源を切り、ランプが冷えてから行なってください。
- ⑥ 適合ランプは定格銘板に指定されています。(別途お求めください。)
- ⑦ 器具を改造したり、部品を変更して使用しないでください。性能が十分に発揮できないばかりが大変危険です。
- ⑧ この器具は抜差し蝶番を使用しております。傾斜した天井にお取り付けになる場合には、蝶番が抜けないような方向に取り付けてください。

● 器具の取り付けかた

- ① 天井板に図1に示す取付穴および電源穴を、また取付部材に図1に示す取付穴をあけてください。

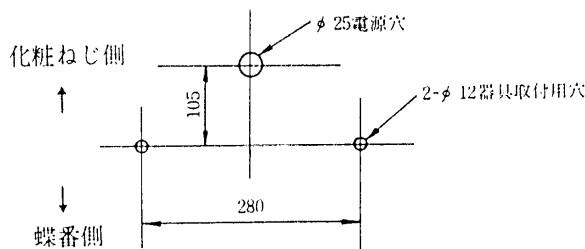


図1

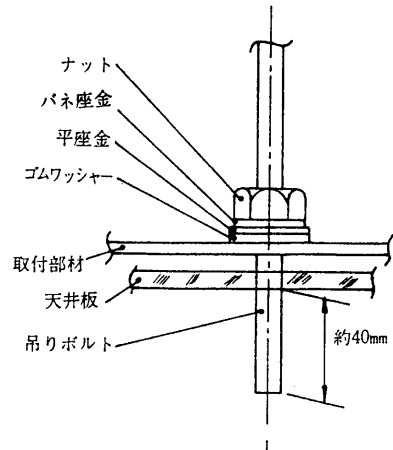
お客様へ

この器具の取付工事は必ず電気工事店に依頼してください。一般の方の工事は法で禁じられています。

工事店様へ

工事が終了しましたら、この説明書は必ずお客様にお渡しください。

- ② 器具上面の電源穴（ノックアウト）をあけ、付属のゴムブッシングを取り付けてください。
- ③ 付属の吊りボルト、ナット、バネ座金、平座金、ゴムワッシャーを使用し、天井板にあけた器具取付穴に図2の順序で吊りボルトを押し込んでください。このとき吊りボルトが天井面より約40mm出るようにしてください。
- ④ 器具の化粧ねじをゆるめて化粧棒をはずし、次に反射板をはずしてください。本体の取付穴に上記吊りボルトを挿入し、ゴムワッシャー、平座金、バネ座金、ナットで強く締め付けてください。



● 電線の接続方法

- ① 電源穴に電線を通してください。
- ② 保護チューブ(細いものが2本、太いものが1本)が付属してあります。細い保護チューブに各々電線を通し、この2本を太い保護チューブに通してください。(図3)
- ③ 電線に保護チューブをかぶせたあと、端子盤のカバーを、止めねじをゆるめてはずし、電線を接続してください。
- ④ 端子盤のカバーを再び取り付け、次にコード押えで電線を実際に固定してください。このとき必ず保護チューブが器具外までかぶっているようにしてください。
- ⑤ 反射板を取り付けてください。
- ⑥ ソケットにランプ(別売り)をねじ込んでください。
- ⑦ 化粧棒を取り付け、化粧ねじを確実に締め付けてください。

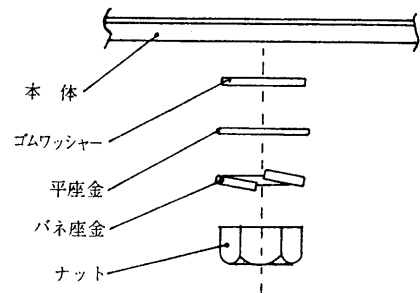


図2

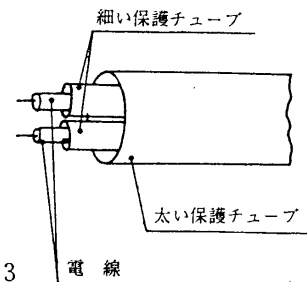


図3

● 修理サービス

ご使用中に異常が生じたときはお使いになるのをやめ、電源を切ってお買いあげの販売店またはお近くの東芝お客様ご相談センターにご相談ください。なお、ご相談されるときは器具の形名およびお買いあげ時期をお忘れなくお知らせください。

東芝ライテック株式会社 〒140 東京都品川区南品川2丁目2番13号(南品川JNビル)
 施設・HID事業部 TEL(03)5463-8776

お客様はお読みになったあとも必ず保存してください。

003205C

HZ-4008N(2/2)