

対象機種

TXD-6300

このたびは東芝CCDテレビカメラをお買いあげいただきまして、まことにありがとうございました。  
お求めのCCDテレビカメラを正しく使っていただくために、この取扱説明書をよくお読みください。  
なお、お読みになったあとは、必ず保存してください。

## 安全上のご注意

- ご使用の前に、この「安全上のご注意」をよくお読みのうえ、正しくお使いください。
- お読みになった後は本機のそばなど、いつも手元に置いてご使用ください。
- この取扱説明書および製品への表示では、製品を正しくお使いいただき、あなたや他の人々への危害や財産への損害を未然に防止するために、いろいろな絵表示をしています。その表示と意味は次のようになっています。内容をよく理解してから本文をお読みください。



**警告**

この表示を無視して、誤った取扱いをすると、人が死亡または重傷を負う可能性が想定される内容を示しています。



**注意**

この表示を無視して、誤った取扱いをすると、人が傷害を負う可能性が想定される内容および物的損害のみの発生が想定される内容を示しています。

### 絵表示の例



△記号は注意（警告を含む）を促す内容があることを告げるものです。図のなかに具体的な注意内容（左図の場合は感電注意）が描かれています。



○記号は禁止の行為であることを告げるものです。図の中や近傍に具体的な注意内容（左図の場合は分解禁止）が描かれています。



●記号は行為を強制したり指示する内容を告げるものです。図の中に指示内容（左図の場合は電源プラグをコンセントから抜け）が描かれています。



**警告**

〔据付、設置、接続、移動にあたっての注意〕

- 通風のよい場所に設置してください。高温やほこりの多い場所に設置する場合は、必ずカメラケースに収納してください。また、特に温度、湿度が高くなる次のような場所には設置しないでください。火災、感電の原因となります。
  - サウナや風呂場など。
  - 調理台や加湿器のそばなど油煙や湯気があたるような場所。
  - 電気、ガス、石油ストーブなどの暖房器具の真上やその付近。
  - 有害ガスやいろいろなほこりが特に多い所。



- この機器の通風孔はふさがらないでください。通風孔をふさぐと、内部に熱がこもり、火災の原因となります。次のような使い方はしないでください。
  - 風通しの悪い狭い所におしこむ。
  - テーブルクロスなどをかけたり、じゅうたんや布団の上に置いて使用する。



- 天井または壁に取り付けるときは、総重量に耐えられる場所に設置してください。重量に耐えられないと使用しているうちに落下し、大変危険です。



工事店様へ 工事が終了しましたら、この説明書は必ずお客様へお渡しください。

お客様はお読みになったあとも必ず保存してください。



## 警告

〔据付、設置、接続、移動にあたっての注意〕

- この機器は改造しないでください。  
火災、感電の原因となります。



〔使うときの注意〕

- この機器に水が入ったり、濡らさないようご注意ください。  
火災、感電の原因となります。



- この機器の上に花瓶、植木鉢、コップ、化粧品、薬品や水などの入った容器や小さな金属物を置かないでください。  
こぼれたり、中に入った場合、火災、感電の原因となります。



- 万一、機器の内部に水や金属物などが入った場合は、まず本体の同軸ケーブルをはずし、販売店にご連絡ください。  
そのまま使用すると火災、感電の原因となります。



- 万一、煙が出ている、変な臭いがする、異常な音がするなどの異常状態のまま使用すると火災、感電の原因となります。すぐに、本体の同軸ケーブルをはずし、煙が出なくなるのを確認してから、販売店に修理をご依頼してください。



- 万一、この機器を落としたり、キャビネットを破損した場合は、機器本体の同軸ケーブルをはずし、販売店にご連絡ください。  
そのまま使用すると火災、感電の原因となります。



- 雷が鳴りだしたら、本体には触れないでください。  
感電の原因となります。



- この機器の通風孔から内部に金属類やもえやすいものなどを差し込んだり、落としてしないでください。火災、感電の原因となります。



# 注意

〔据付、設置、接続、移動にあたっての注意〕

- ぐらついた台の上や傾いた所など、不安定な場所に置かないでください。落ちたり、倒れたりしてけがの原因となることがあります。



- 機器を接続する場合は、各々の機器の取扱説明書をよく読み、電源を切り、説明に従って接続してください。また、接続は指定のコードを使用してください。



- 接続機器類のコードを抜くときは、コードを引っ張らないでください。コードが傷つき、故障の原因となることがあります。必ずプラグを持って抜いてください。



- この機器はカメラコントローラ：TSAP-110, 400, 自動映像切換器TSAP-300, 300Z, 410および4画面コントローラTSAM-61, 71, 72, 73, 74, 76等と組み合わせで使用できます。その他の機器とは接続して使用しないでください。故障の原因となります。



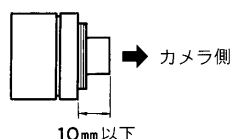
〔使うときの注意〕

- 使用中に突然映像が出なくなったなどの異常が生じたときは、すぐに同軸ケーブルをはずしてお近くの販売店にご相談ください。そのまま放置しておくと、大変危険です。



- 専用レンズ（フランジバック12.5mm）以外のレンズ（Cマウントレンズ等）は使用しないでください。そのまま取りつけると、レンズ凸部がCCD素子の前面フィルタに接触し、前面フィルタが破損します。またレンズマウント面よりのレンズ凸部が10mm以上のCマウントレンズアダプタ(TLAD-5)を使用しても取り付けるとCCD素子の前面フィルタに接触し、CCD素子の前面フィルタが破損しますので、使用しないでください。

使用可能Cマウントレンズ



〔お手入れ、保守、点検にあたっての注意〕

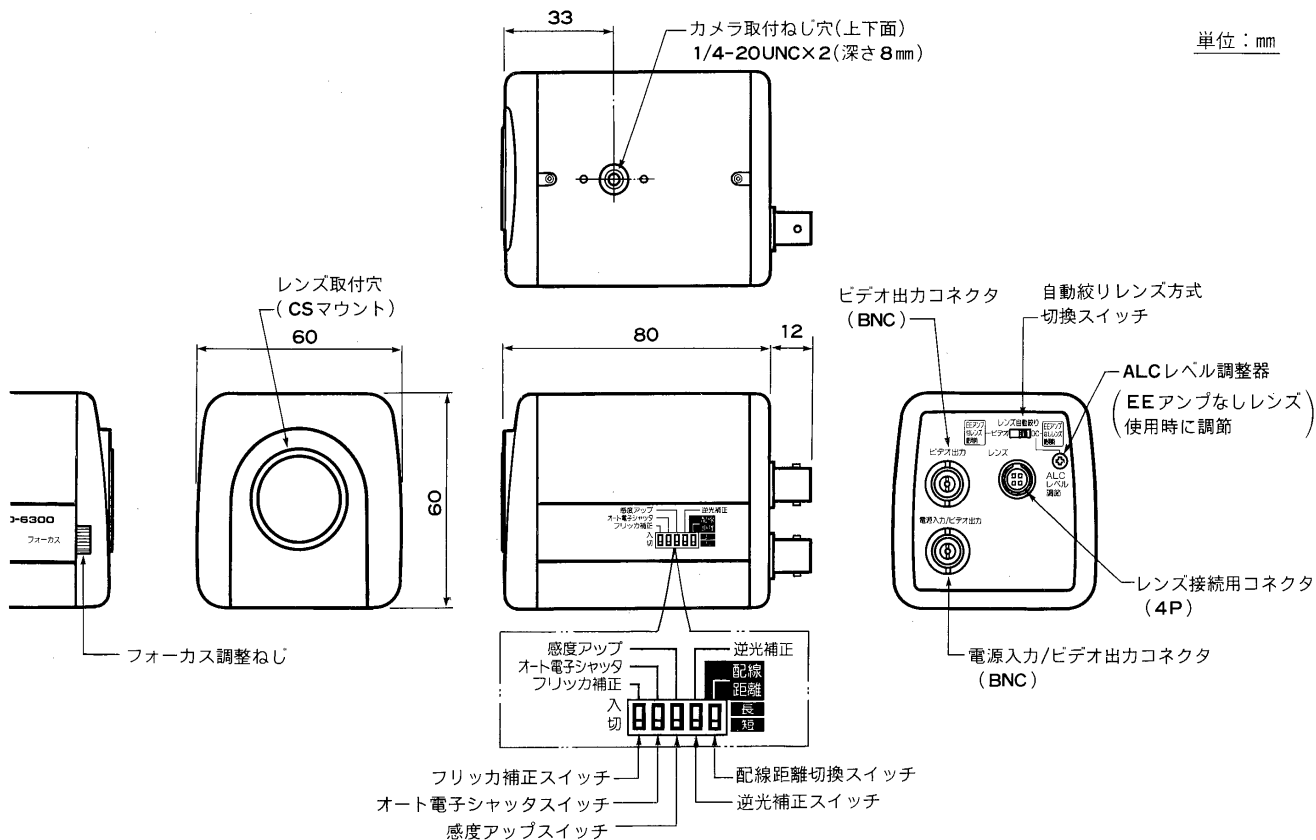
- 1年に一度ぐらいは機器内部の掃除を販売店などにご相談ください。機器の内部にほこりのたまったまま、長い間掃除しないと火災や故障の原因となります。特に、湿気の多くなる梅雨期の前に行うとより効果的です。



- ヒューズを交換するときは必ず指定容量のものをご使用ください。針金や銅線は使用しないでください。機器の保護ができず、発熱、火災の原因となります。



# 各部のなまえと大きさ



単位：mm

# 接続のしかた

## レンズの接続のしかた

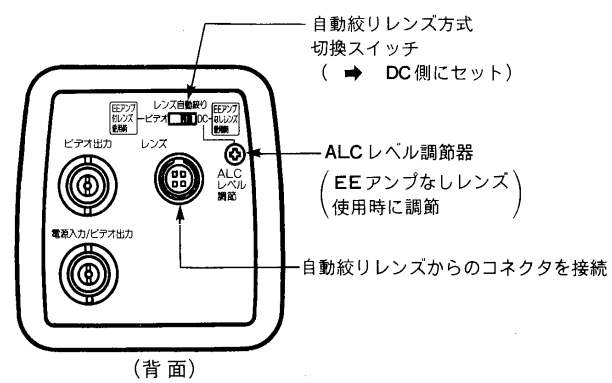
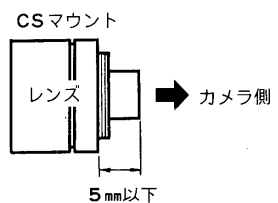
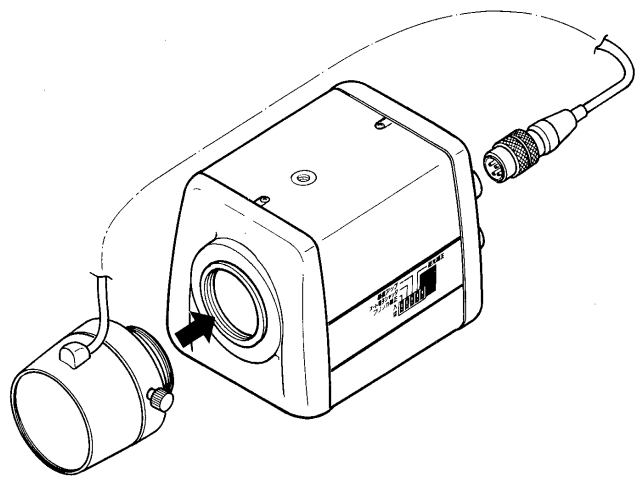
- 本機には自動絞りレンズ用EEアンプを内蔵していますので、EEアンプなしの自動絞りレンズを使用できます。(当社製1/3インチレンズはこのタイプです。)

### (1) EEアンプなしの自動絞りレンズの接続

- レンズ前面のキャップをはずして、レンズをマウントしてください。
- レンズからの接続コネクタをカメラ背面のレンズ接続用コネクタ(4Pコネクタ)に接続してください。
- 本機背面の自動絞りレンズ方式切換スイッチはDC側(EEアンプなし)側(出荷時の状態)のままとします。
- ALCレベル調節器でレンズの絞りが適切になるよう調節してください。

#### ご注意

- レンズのCSマウントのマウント座面からの突出部寸法が5mm以上のものは使用できませんのでご注意ください。

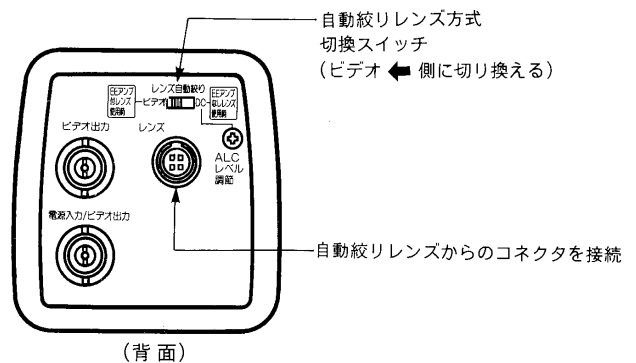
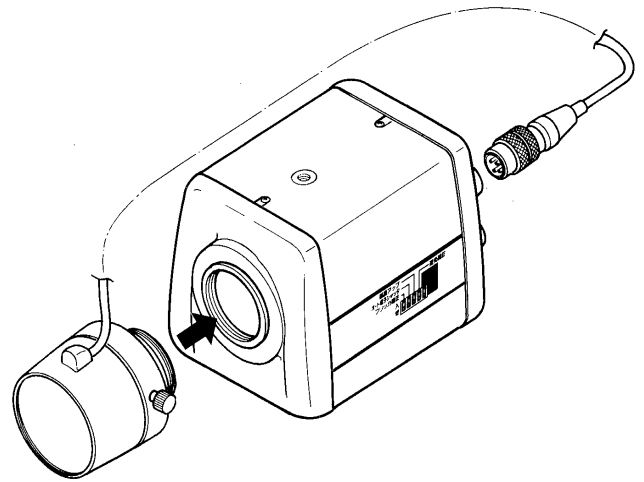
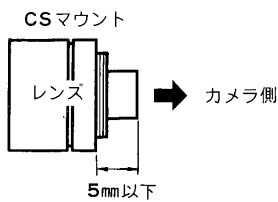


## (2) EEアンプ付の自動絞りレンズを使用時の接続のしかた

- レンズ前面のキャップをはずしてレンズをマウントしてください。
- レンズからの接続コネクタをカメラ背面のレンズ接続用コネクタ(4Pコネクタ)に接続してください。
- 本機背面の自動絞りレンズ方式切換スイッチはビデオ(EEアンプあり)側に切りかえてください。
- レンズのALCレベル調節器でレンズの絞りが適切になるように調節してください。

### ご注意

- レンズのCSマウントのマウント座面からの突出部寸法が5mm以上のものは使用できませんのでご注意ください。



## (3) Cマウントレンズ (フランジバック 17.5mm) を使用時の接続のしかた

- レンズに別売Cマウントレンズアダプタ(TLAD-5)をつけた上、カメラに取付けてください。
- レンズ接続コネクタにはヒロセ製HR10A-7P-4Pを使用し、右表のように接続してください。

### ご注意

- レンズマウント面よりのレンズ凸部が10mm以上のCマウントレンズは、取付時レンズ凸部がCCD素子の前面フィルタに接触し、フィルタを破損しますので使用できません。

ピン番号	接 続 先	
	EEアンプなし レンズの場合	EEアンプ付 レンズの場合
1	コントロール (+)	DC9V(最大30mA)
2	コントロール (-)	GND
3	ドライブ (+)	ビデオ信号
4	ドライブ (-)	GND

## コントローラの接続のしかた

- 付属のBNCコネクタを使用してカメラの電源入力/ビデオ出力端子とコントローラのカメラ接続端子を接続してください。
- 接続ケーブルは同軸ケーブル(3C-2V、5C-2V)を使用してください。同軸ケーブルの最大配線距離は右表のとおりです。
- 同軸ケーブルの配線距離が250m以上の場合は、カメラ側面の配線距離切換スイッチを“長”(上側)に切り換えてください。(出荷時は“短”(下側)に設定されています)

同軸ケーブル	最大配線距離
3C-2V	200m
5C-2V	500m

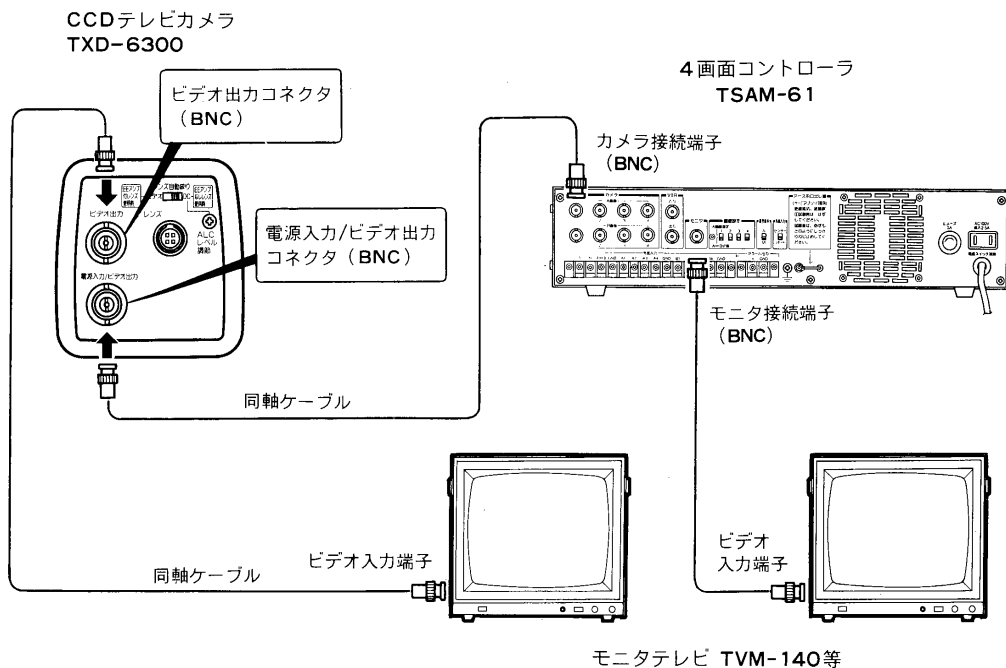
配線距離	配線距離切換スイッチ
0～250m	短
250～500m	長



### ご注意

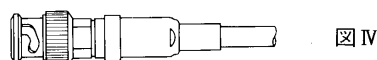
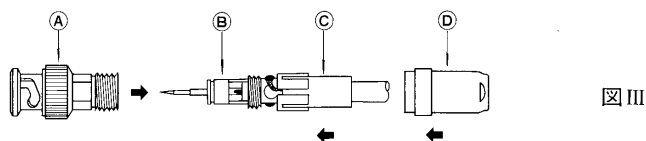
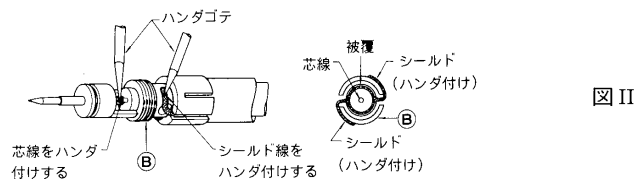
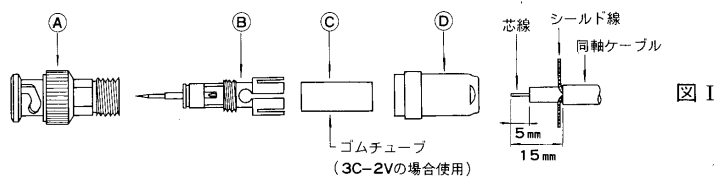
- 5C-2Vより太いケーブル(7C-2V等)を使用しても最大配線距離は500mまでです。
- 適正にスイッチが設定されないと映像の乱れが発生します。

## 4画面コントローラとの接続例



### BNC コネクタ (AFC-16) と同軸ケーブルの接続のしかた

- 付属のBNCコネクタを図Iのように①～④に分解し、④、③(3C-2Vの場合使用)を同軸ケーブルに通します。
- 同軸ケーブルの先端から15mmのところまで外皮をナイフで取り除きます。
- シールド線は2等分してよりあわせ、芯線は5mm出るよう絶縁物を取り除きます。(図I)
- ②を同軸ケーブルに通し図IIのようにシールド線を②にまきつけシールド線、芯線を各々ハンダ付けします。
- 図IIIのように②と同軸ケーブルの間に③を通しスパナで①を②にねじ込み次に①に④をねじ込んで固定して完了です。(図IV)

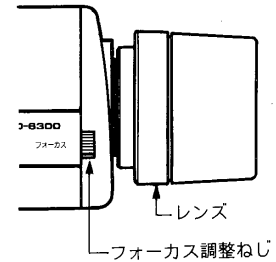


## 使いかた

- テレビカメラに接続したコントローラの電源を入れますと、カメラへ電源が供給され、モニターテレビに出画します。
- モニターテレビを見ながらレンズの焦点リング等を調節して、ピントを合わせてください。

### バックフォーカスの調整について

- 出荷時バックフォーカスは調整されていますが、被写体に接近して映す場合等、レンズ側でピント調整ができないときは、本機カメラ側面の「フォーカス調整ねじ」を指で回して調整してください。

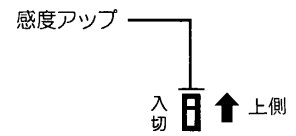


### 感度アップについて

- 被写体の照度が十分でなく、感度をアップしたい場合は、本機側面の感度アップスイッチを“入”（上側）へ切りかえてください。（出荷時は“切”（下側）セットしてあります。）

#### ご注意

- 感度アップスイッチを“入”にしますと映像にノイズが目立つ場合がありますが故障ではありません。



### 照明フリッカの低減について

- 電源周波数が50Hz地域の照明下で使用した場合、モニター画面上で明るさのちらつきが目立つことがあります。これは照明の点灯周波数(50Hz)と本機カメラの電子シャッタースピード(1/60秒)とのずれがちらつきとなって画面上で目立つためです。
- このような場合本機カメラの電子シャッタースピードを1/100秒に設定するとこのずれがなくなり、ちらつきを低減することができます。ただし感度は若干低下します。  
電子シャッタースピードを1/100秒に設定するときは、本機カメラ側面の「フリッカ補正スイッチ」を“入”（上側）に切りかえてください。

#### ご注意

オート電子シャッタースイッチが“入”（上側）ですとフリッカ補正できません。

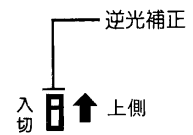


### 逆光となる場合について

- 逆光のため被写体が暗くなり明瞭に映らない場合は、本機側面の「逆光補正スイッチ」を“入”（上側）に切りかえてください。

#### ご注意

逆光が強い場合等は十分な効果がない場合もあります。

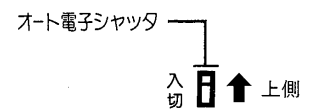


### 固定絞りレンズ使用の場合について

- 屋内にて照度一定の場合で固定絞りレンズを使用する場合は、「オート電子シャッタースイッチ」を“入”（上側）にしますと、照度の多少の変化に対して光量を一定に調整することができます。
- オート電子シャッタースイッチは出荷時“切”（下側）で、シャッタースピードは1/60秒です。“入”にしますと、1/60～1/10000秒の範囲で光量に応じて自動的にシャッタースピードがコントロールされます。

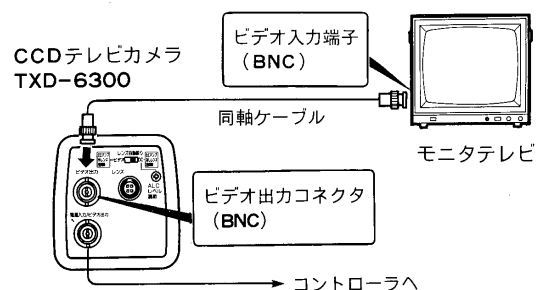
#### ご注意

- 自動絞りレンズ使用時は必ずオート電子シャッタースイッチは、“切”のままとしてください。
- 蛍光灯照明下では、照明フリッカが発生する場合があります。その場合はレンズの絞りを調整してください。



### ビデオ出力端子について

- カメラの設置のとき、カメラの監視方向や範囲、レンズの調節等のため、カメラの近くでモニターしたい場合は、本機カメラ背面のビデオ出力コネクタにモニターテレビを接続することによりモニターできます。



# 仕 様

電 源	専用コントローラよりDC電源を供給
消 費 電 流	約250mA
適合コントローラ	TSAM-61, TSAM-72, TSAM-73, TSAM-74, TSAM-76, TSAP-110, TSAP-300, TSAP-300Z, TSAP-400, TSAP-410
映 像 素 子	1/3インチサイズ白黒CCD素子 有効画素数：約25万 514(H)×490(V)
レンズマウント	CSマウント
同 期 方 式	コントローラによる外部同期
走 査 方 式	2：1インターレス
走 査 周 波 数	水平：15.734kHz 垂直：59.94Hz
映 像 出 力	VS 1.0V <sub>(p-p)</sub> (BNC)
解 像 度	水平：380TV本 垂直：350TV本
最 低 照 度	0.15lx (F1.4, 感度アップ時)
推 奨 照 度	35lx (F1.4)
S / N	50dB以上
感 度 ア ッ プ	あり (スイッチ切換え)
逆 光 補 正	あり (スイッチ切換え)
フ リ ッ カ 補 正	1/100秒の電子シャッタ (スイッチ切換え)
オート電子シャッタ	1/60～1/10000秒 (スイッチ切換え)
ケーブル延長距離	500m (5C-2V使用時) 200m (3C-2V使用時)
使用周囲温度	-10℃～50℃
外 観 色	白 (マンセル5GY8/0.5近似色)
外 形 寸 法	幅60mm×高さ60mm×奥行き80mm (突起部を除く)
質 量	約270g
付 属 品	BNCコネクタ (3C-2V, 5C-2V用)…………… 2 取扱説明書…………… 1 保証書…………… 1 東芝お客様ご相談センター一覧表…………… 1

- 注) 1. レンズは別売です。1/3インチ用レンズを使用してください。
2. 本機は自動絞りレンズ用EEアンプを内蔵していますのでEEアンプなしの自動絞りレンズを使用できます。  
(当社製1/3インチレンズはこのタイプ)
3. EEアンプ内蔵の自動絞りレンズも使用できます。この場合はレンズのALC調節が必要です。

## 修理サービス

ご使用中に異常が生じたときは、お使いになるのをやめ、お買いあげの販売店またはお近くの東芝お客様ご相談センターにご相談ください。なお、ご相談されるときは形名 (TXD-6300) およびお買いあげ時期をお忘れなくお知らせください。