

東芝蛍光灯埋込ダウンライト取扱説明書

- この取扱説明書は、型紙になっております。
- 裏面の両面テープ保証紙をはがし、天井に貼り付けて外形に合わせ穴をあけてください。天井材の厚さは25mm以下にしてください。(φ175)
- 業人工事は法律で禁じられております。

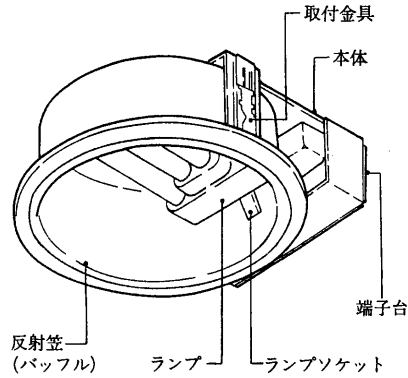
コンパクト蛍光灯 (ユーラインフラット) 13W/18W/27W

保管用

施工上のご注意 (工事が終了しましたら、この説明書は必ずお客様へお渡しください。)

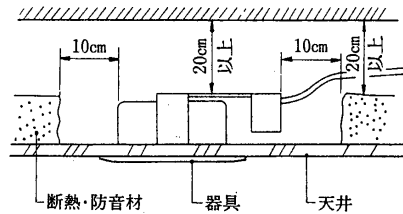
- △警告** (この表示を無視して、誤った取扱いをすると、人が死亡または重傷を負う可能性が想定される内容を示します。)
- 器具の改造や、ランプ、点灯管以外の交換は絶対におやめください。器具落下、感電、火災等の原因となります。
 - 器具の取り付けには方向性があります。指示以外の取り付けを行うと器具落下、感電、火災等の原因となります。
- △注意** (この表示を無視して、誤った取扱いをすると、人が傷害を負う危険が想定される場合および物的損害の発生が想定される内容を示します。)
- 器具同士を密着させたり、集わせて使用しますと過熱により、器具が変形、変色したり、火災の原因となります。

各部のなまえ



断熱材・防音材をご使用の場合の施工方法

- 器具は断熱・防音材で覆わないでください。
 - 電源線は断熱・防音材の上側にくるようにしてください。(器具に電源線を接触させないでください。)
- 不備がありますと火災の原因となります。**



東芝ライテック株式会社 施設・HID事業部 〒140 東京都品川区南品川2-2-13(南品川JNビル) TEL(03)5463-8768

お客様へ

この器具の取付工事は、必ず電気工事店に依頼してください。一般の方の工事は、法で禁じられております。

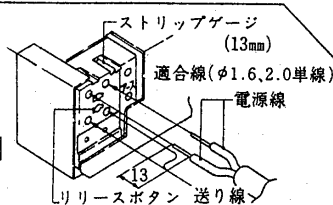
工事店様へ

工事が終了しましたら、この説明書は、必ずお客様にお渡しください。

(001Z51)D

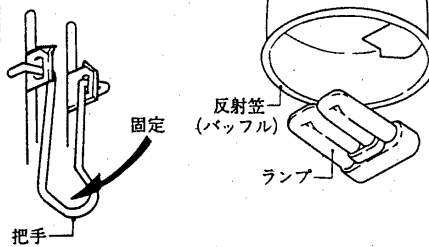
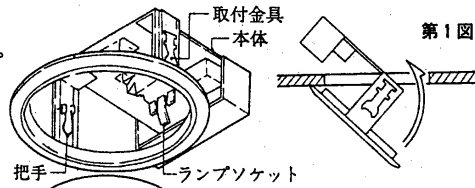
電源の接続とはずしかた

- ①端子台のストリップゲージ (13mm) に合わせて電源線 (送り線) の被覆をむいてください。
- ②電源線を端子台の電源表示穴へ送り線を送り表示穴へ確実にさしこんでください。
不完全な場合は、接続不良による発熱、火災、感電の原因となります。
- ③電源線、送り線を取りはずす場合は、リリースボタンをドライバーで押して電線ははずしてください。



器具の取り付けかた

- ①図1のように本体を天井埋込穴へ押しこんでください。
- ②枠の緑が天井にピッタリつくように本体をさきえて取付金具の握手を引き上げ、器具を固定してください。
- ③反射笠をはめこみ、化粧ねじ (セットスクロウ) を確実にしめつけてください。
- ④ランプを確実に取りつけてください。(ソケットにさしこむとき「カチッ」と音がします。)



不備がありますと器具落下の原因となります。

⑤取付金具固定部が、やわらかい場合、反射笠枠部にすき間のできる原因となりますので、ご注意ください。

使用上のご注意 (お客様はお読みになったあとも必ず保管してください。)

- △警告** (この表示を無視して、誤った取扱いをすると、人が死亡または重傷を負う可能性が想定される内容を示します。)
- この器具は屋内専用で、5℃~35℃の範囲で使用するように設計してあります。屋外や湿気、水気のある場所で使用しますと湿気の侵入による絶縁不良、感電の原因となります。
 - 器具に表示された電源電圧以外の電圧でご使用しないでください。間違えて使用しますとランプ、安定器などの短寿命、火災の原因となります。
 - 器具の隙間や放熱穴に金属物など差し込まないでください。感電や火災等の原因となります。
 - ランプ交換の際は必ず本体表示の適合ランプをご使用ください。過熱により器具の変形、変色したり、火災の原因となります。
 - ランプや器具を布や紙などの可燃物で覆ったり、被せたり、燃えやすい物を近づけたりしないでください。火災の原因となります。
- △注意** (この表示を無視して、誤った取扱いをすると、人が傷害を負う危険が想定される場合および物的損害の発生が想定される内容を示します。)
- ランプが寿命になりますと保護回路がはたらき、消灯します。ランプを交換し、スイッチを入れ直してください。(保護回路が働いたすぐ後は点灯しない場合がありますが約1分後、正常に点灯します。)