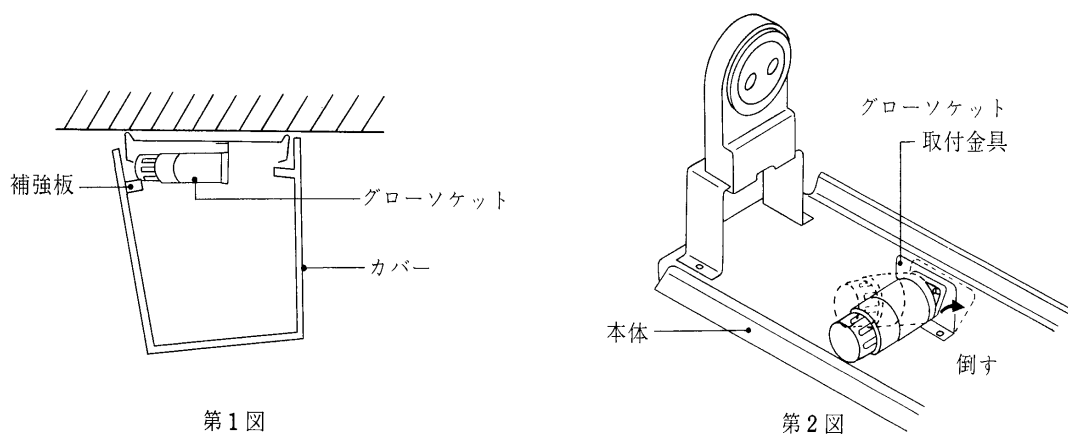


FBW-4110Fの場合のカバーの取り付けかた

カバーを交換する際、そのままカバーを本体にはめ込みますと第1図のように補強板がグローソケットにあたり、はめこむことができませんので第2図のように、グローソケット取付金具を補強板があたらなくなるまで矢印の方向に倒してから、カバーをはめ込んでください。



※FBW-4111F、FBN-4100N、FBN-4101N、FT-41803-GL
FT-41803-RS、FT-41851-GL、FT-41851-RSはそのままお使いください。