

形 名	公共施設
EMM-401	K0-ISS6-40
EMM-400   EMM-402   EMM-404   EMM-405N	—————

非常用電球	東芝非常用電球 <CGS35> 100V 40ワット
-------	----------------------------

このたびは東芝非常用照明器具をお買いあげいただきましてまことにありがとうございました。お使いになる方や他人への危害と財産の損害を未然に防ぎ、商品を安全に正しくお使いいただくために、この取扱説明書をよくお読みください。

- ・照明機器の工事に関しては、電気工事の有資格者の施工管理が義務付けられています。


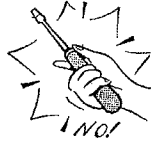

## ■安全上のご注意

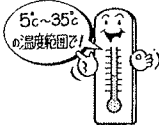
商品および取扱説明書には、お使いになる方や他人への危害と財産の損害を未然に防ぎ、商品を安全に正しくお使いいただくために、重要な内容を記載しています。

- ・工事が終了しましたら、この説明書は必ずお客様へお渡しください。

### 工事店様へ

### 施工上のご注意

<p><b>⚠ 警告</b> この表示を無視して、誤った取扱いをすると、人が死亡または重傷を負う可能性が想定される内容を示します。</p>		
<ul style="list-style-type: none"> <li>・器具の取り付けは、本体表示並びに取扱説明書に従ってください。取り付けに不備があると器具落下、感電、火災等の原因となります。</li> </ul>  <p><b>!</b> 取り付け</p>	<ul style="list-style-type: none"> <li>・器具を改造したり、部品を変更して使用しないでください。器具落下、感電、火災等の原因となります。</li> </ul>  <p><b>⊘</b> 改造</p>	<ul style="list-style-type: none"> <li>・この器具は、腐食性ガス雰囲気場所には使用できません。そのまま使用すると、変質、変色、絶縁不良、器具落下の原因となります。</li> </ul>  <p><b>⊘</b> 腐食性ガス</p>

<p><b>⚠ 注意</b> この表示を無視して、誤った取扱いをすると、人が傷害を負う危険が想定される場合および物的損害の発生が想定される内容を示します。</p>	
<ul style="list-style-type: none"> <li>・この器具は屋内専用で、5℃～35℃の範囲で使用するように設計してあります。高温で使用すると火災の原因となります。屋外や湿気、水気のある場所で使用すると、湿気の侵入による絶縁不良、感電の原因となります。</li> </ul>	 <p><b>⊘</b> 温度 屋外</p>

<p><b>⚠ お願い</b></p> <ul style="list-style-type: none"> <li>・器具は慎重に調整されています。取り付けの際、衝撃を与えないでください。</li> <li>・非常用電球は非常時のみ点灯し連続点灯はしないでください。</li> </ul>
---

東芝非常用照明器具点検カード					点検責任者
設置	年	月	日	設置場所	
点検年月日	点検箇所(チェック)	点検者	点検年月日	点検箇所(チェック)	点検者
・	外観 切替 性能		・	外観 切替 性能	
・	外観 切替 性能		・	外観 切替 性能	
・	外観 切替 性能		・	外観 切替 性能	
・	外観 切替 性能		・	外観 切替 性能	
・	外観 切替 性能		・	外観 切替 性能	
・	外観 切替 性能		・	外観 切替 性能	

・お客さまはお読みになったあとも必ず保管してください。

## お客様へ

## 使用上のご注意

**警告** この表示を無視して、誤った取扱いをすると、人が死亡または重傷を負う可能性が想定される内容を示します。

・電球交換やお手入れの際は、必ず電源を切ってください。感電の原因となります。



電源を切って

・電球や器具を布や紙などの可燃物で覆ったり、被せたり、燃えやすい物を近づけたりしないでください。火災の原因になります。



可燃物

**注意** この表示を無視して、誤った取扱いをすると、人が傷害を負う危険が想定される場合および物的損害の発生が想定される内容を示します。

・器具を清掃する際は、乾いたやわらかい布か、水で浸したやわらかい布をよく絞ってから拭いてください。

・器具を清掃する際は、ソケット等の樹脂部には、水、洗剤、薬品などは使用しないでください。部品の劣化や感電の原因になります。

・ランプを清掃する際はランプを器具から外して乾いた布で拭いてください。

・照明器具には寿命があります。設置して10年経つと、外観に異常がなくても内部の劣化は進行しています。点検・交換をおすすめします。

※使用条件は周囲温度30℃、年間3000時間点灯です。周囲温度が高い場合・点灯時間が長い場合などは寿命が短くなります。

・1年に1回は「安全チェックシート」により自主点検、および定期的に工事店等の専門家による点検を実施してください。（「安全チェックシート」は弊社ホームページに掲載しております。）

・点検せずに長時間使い続けるとまれに火災・感電・落下などに至る場合があります。

## お願い

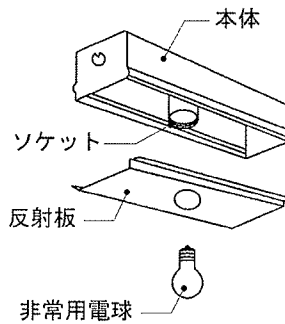
- ・3ヶ月に1回、定期的に非常点灯を行い点検カードにその結果を記入してください。
- ・定期点検の際は、非常点灯に切り替わることを必ず確かめてください。
- ・ランプ以外の部品の交換は絶対におやめください。
- ・点灯装置の改造、部品の追加は絶対におやめください。
- ・点灯装置の動作不良が生じた場合は、新しい器具と交換してください。
- ・この器具は高温雰囲気中（140℃以上）で使用されたものは再使用できません。この場合は、新しい器具と交換してください。
- ・ランプは銘板に指定された電源で点灯してください。
- ・この器具の直流点灯（DC100V）は非常時のみとし、また点検の際も点灯時間は2時間以内にしてください。平常時にも直流で長時間点灯しますと、ランプや点灯ユニットに異常を生じる危険があります。

## ■各部のなまえ

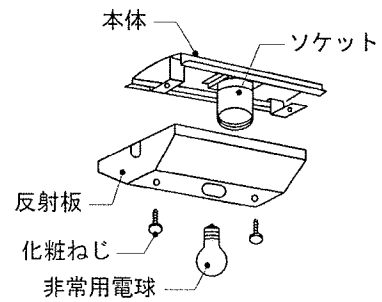
■連結する場合は表1に示す連結金具（別売）をお買い求めください。

表1

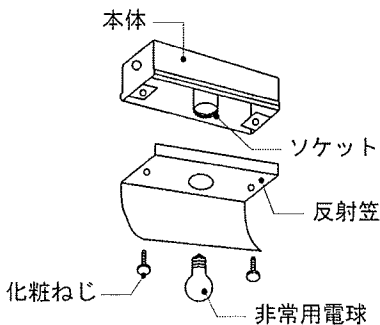
器具形名	質量 (kg)	連結器具	適合連結金具
EMM-400	0.5	FT-41001K FT-44000	C-100
EMM-401		FT-41306 FT-41316	—
EMM-402		FT-41111K	C-100
EMM-404	0.6	—	—
EMM-405N	0.5	FT-41101K FR-44003K	C-100



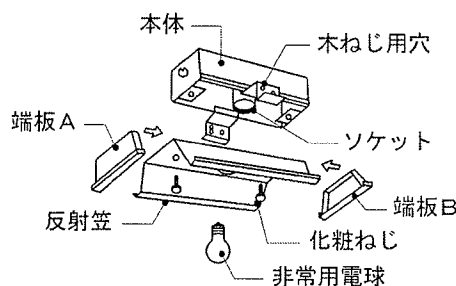
EMM-400



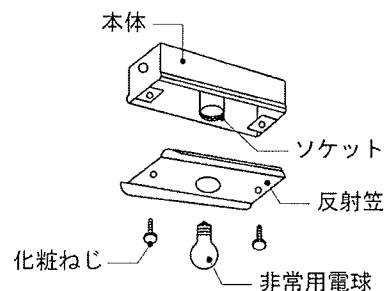
EMM-401



EMM-402



EMM-404



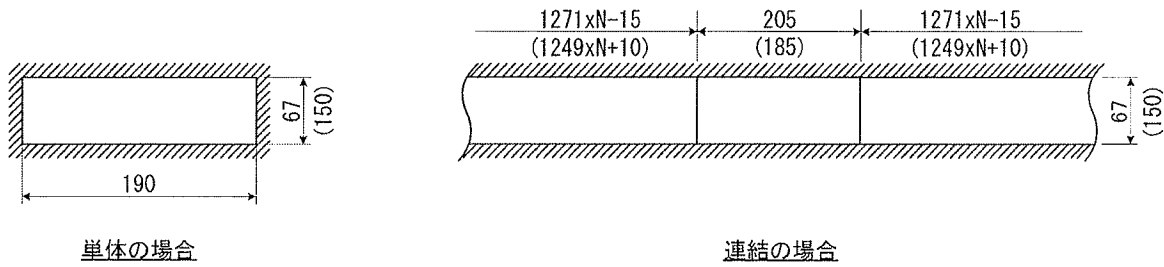
EMM-405N

## ■器具の取り付けかた

### 1 器具の取り付け寸法

(単位mm)

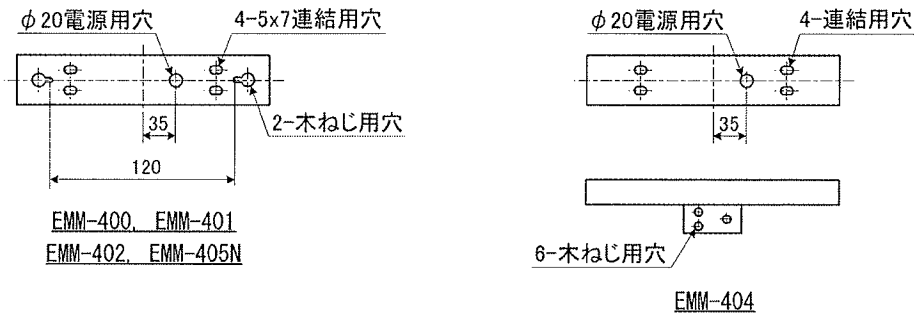
- ① EMM-403、EMM-404の場合は埋込穴を開けてください。( )中はEMM-404の場合



- ② 器具本体を取り付ける前に電源穴(φ20穴)へ付属の電源ブッシングを取り付けてください。
- ③ 電源ブッシングより電源線を引き込み、本体を木ねじ用穴を用いて取り付けてください。

#### 連結取付

連結金具(別売)を使用し、取り付けてください。(適合連結金具は表1を参照してください。)



### 2 器具の組み立てかた

- ① EMM-400の場合は反射板を本体に確実にはめ込んでください。

不備がありますと、器具落下の原因となります。

- ② その他の器具は反射板(笠)を化粧ねじを用いて本体に取り付けてください。

不備がありますと、器具落下の原因となります。

#### EMM-404連結使用の場合

端版A、Bをはずして反射笠を取り付けてください。

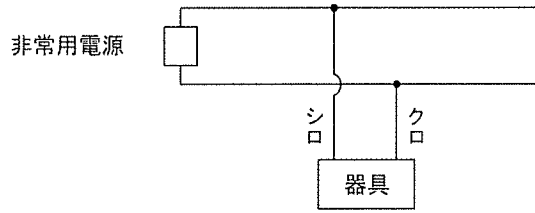
- ③ 非常用電球をソケットに確実にねじ込んでください。

## ■配線方法

- ・器具と別置の予備電源(非常用電源)間の配線は耐熱配線として専用回路にしてください。
- ・配線の途中には、一般の人が容易に開閉できるような点滅器(壁スイッチ)等は設けしないでください。



電源線接続



- ・耐熱配線とは  
原則:84°C30分の耐熱試験に耐える耐火措置をした配線をいいます。施工場所や使用電源により、耐火措置の方法が異なります。

### 修理・お取り扱い・お手入れについてご不明な点は

お買い上げの販売店へご相談ください。

販売店にご相談ができない場合は、下記の窓口へ

#### 東芝ライテック照明ご相談センター

**0120-66-1048** (通話料: 無料)

受付時間: 365日 9:00~20:00

携帯電話・PHSなど 046-862-2772 (通話料: 有料)

FAX 0570-000-661 (通話料: 有料)

- ・お客様からご提供いただいた個人情報は、修理やご相談への回答、カタログ発送などの情報提供に利用いたします。
- ・利用目的の範囲内で、当該製品に関する東芝グループ会社や協力会社に、お客様の個人情報を提供する場合があります。

### 保証について

- ・保証期間は、**商品お買い上げ日より1年間です。**但し、蛍光灯器具・HID器具の安定器(インバータバラスト含む)については3年間です。
- ・ランプ、点灯管、電池などの消耗品やセード、リモコン送信機は対象外です。
- ・24時間連続使用など、1日20時間以上の長時間使用の場合は、上記の半分の期間とします。
- ・取扱説明書、本体貼付ラベル等の注意書に従った使用状態で保証期間内に故障した場合は、無償修理させていただきます。

### 修理を依頼されるとき

- ・保証期間中は、**「お買い上げ日を特定できるもの」**を添えてお買い上げの販売店(工事店)までお申し出ください。
- ・保証期間を過ぎている時はお買い上げの販売店(工事店)にご相談ください。修理によって機能が維持できる場合は、ご希望により有料修理させていただきます。
- ・アフターサービスについてご不明な点並びに修理に関するご相談は、お買い上げの販売店(工事店)または東芝ライテック照明ご相談センターにお問い合わせください。
- ・その際は器具の形名、お買い上げ時期をお忘れなくお知らせください。

### 保証の免責事項

1. 保証期間内でも次の場合には原則として有料にさせていただきます
  - (1) 使用上の誤り及び不当な修理や改造による故障及び損傷
  - (2) お買い上げ後の取り付け場所移設、輸送、落下などによる故障及び損傷
  - (3) 火災、地震、水害、落雷、その他天災地変、異常電圧、指定外の使用電源(電圧、周波数)などによる故障及び損傷
  - (4) 車両、船舶等に搭載された場合に生じる故障及び損傷
  - (5) 施工上の不備に起因する故障や不具合
  - (6) 法令、取扱説明書で要求される保守点検を行わないことによる故障及び損傷
  - (7) 日本国内以外での使用による故障及び損傷
2. 離島および離島に準ずる遠隔地への出張修理を行った場合には出張に要する実費を申し受けます。

### 補修用性能部品の保有期間

弊社は、この照明器具の補修用性能部品を製造打切後6年保有しています。

補修用性能部品とは、その製品の機能を維持するために必要な部品です。

東芝ライテック株式会社

照明器具事業部

〒237-8510 神奈川県横須賀市船越町1-201-1

TEL (046) 862-2092

FAX (046) 861-8796

お客様はお読みになったあとも必ず保管してください。

001E273J

#### 点検のポイント

- ① 外観チェック  
光源、反射板などは汚れていませんか。
- ② 切替動作チェック  
非常点灯に切り替わりですか。
- ③ 性能チェック  
点灯持続時間  
非常点灯切替後30分間点灯が持続しますか。

#### 注意事項

- ① 3ヶ月に1度は定期的に点検し、点検カードに記録願います。
- ② 点灯持続時間のチェックを行い、性能が満足しないときは非常用電源を点検、保守願います。
- ③ 万が一うまく動作しない場合、原因がわからない時には、お買い求め先または最寄りの東芝ライテック照明ご相談センターにご連絡ください。